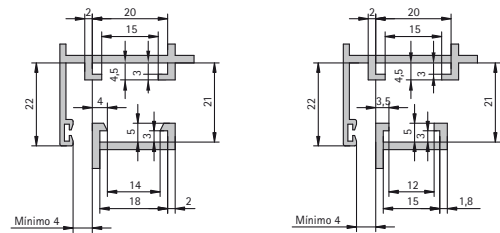
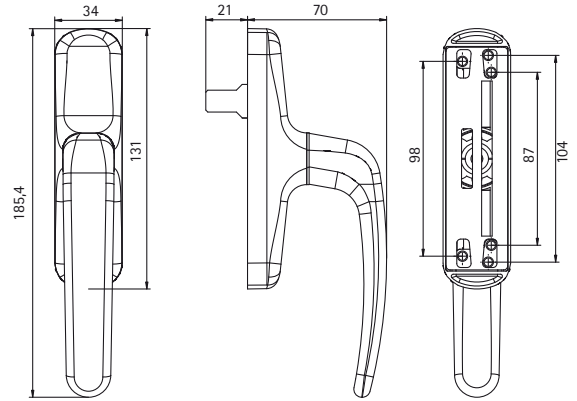
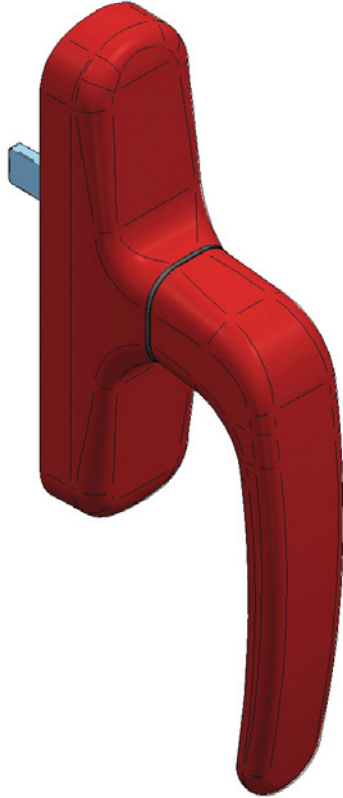


**OBT PRO GAMA**  
OBT PRO RANGE  
GAMME OBT PRO

## IBERIA OB

CREMONA / CREMONE BOLTS / CRÉMONES



DESCRIPCIÓN	DESCRIPTION	DESCRIPTION
Cremona reversible para apertura interior oscilobatiente (IBERIA OB).	Reversible cremona bolt. Available tilt and turn (IBERIA OB).	Crémone réversible d'ouverture intérieure. Oscilobattant (IBERIA OB).
CARACTERÍSTICAS TÉCNICAS	TECHNICAL FEATURES	CARACTÉRISTIQUES TECHNIQUES
Válida para Series de Cámara Europea. Fijación desde la parte trasera (tornillos ocultos). Distancias entre taladros de fijación: 86- 98-104 mm. Dimensiones de las palas 10 x 3 mm. Recorrido de las palas 17 mm cada 90°.	It fits for Euro Groove. Backside fixing (hidden screws). Distance between fixing drills: 86 - 98 - 104 mm. Size of wings: 10 x 3 mm. Wings opening: 17mm every 90°.	Valable pour Chambre Européenne. Ancrage au dos (vis cachés). Distances entre les trous d'ancrage: 86 - 98 - 104 mm. Dimension des pales 10 x 3 mm. Parcours des pales 17mm chaque 90°.
MATERIALES / MATERIALS / MATÉRIAUX	ATRIBUTOS / FEATURES / ATTRIBUTS	TRATAMIENTOS / TREATMENTS / TRAITEMENTS
Tornillería Screws Vis <b>INOX</b> Piezas de plástico Plastic pieces Pièces de plastique <b>PO</b>  Piezas Pieces Pièces <b>ZMK 5</b> <b>AL</b>	⊗	<b>Vibrado</b> Vibrated Vibré <b>Zincado</b> Zinc Zinc <b>Pasivado</b> Passivation Passivation  <b>Circonizado</b> Zirconium Zirconium <b>Polimerizado</b> Polymerized Polimérisé
ACABADOS / FINISHINGS / FINITIONS	APERTURAS / OPENING / OUVERTURES	PRESENTACIÓN / PRESENTATION / PRESENTATION
<b>9010</b> <b>9011</b> <b>INOX</b> <b>NAT</b> <b>ORG PVD</b>  Plata Silver Argent RAL bajo pedido RAL to order RAL sous commande		<b>CAJAS DE 10 UNIDADES</b>   Embolsada individualmente con tornillos de fijación. <b>10 UNITS PACKAGES</b>   Individually packed with fixing screws. <b>BOÎTES CONTENANT 10 UNITÉS</b>   En sacs individuels avec vis d'ancrage.