

## Série 013 VP

### Cilindro para caixas de correio

#### Características

Corpo, rotor, pernos e chaves: latão maciço.

Molas: bronze fosforoso.

Porca de fixação do cilindro e parafuso de fixação da patilha: zamak zincado.

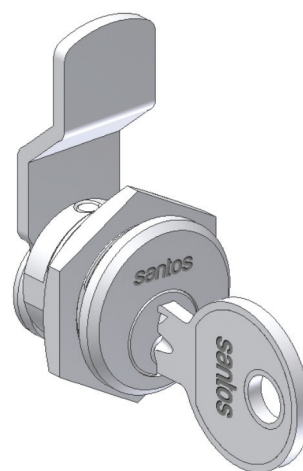
Rotação da chave: 0° a -90°.

Chave com extracção a 0°.

Montagem de patilha: 0°, 90°, 180° ou 270°.

Nota: também estão disponíveis outros modelos e medidas por pedido.

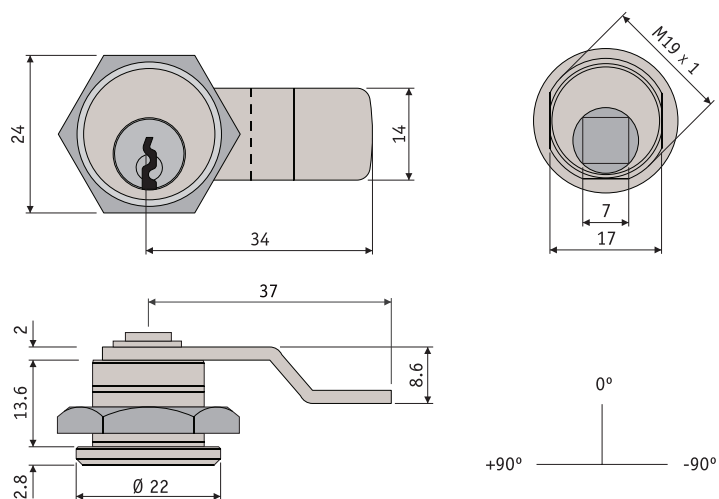
Nota: também estão disponíveis outros tipos de patilhas.



#### Opções

11 Mão da chave: direita (D); esquerda (E)

13 Acabamento: níquelado (N)



#### Código

1	2	3	4	5	6	7	8	9	10	11	12	13
C	0	1	3	V	P	2	2	1	6		2	N