

Série 214 VH

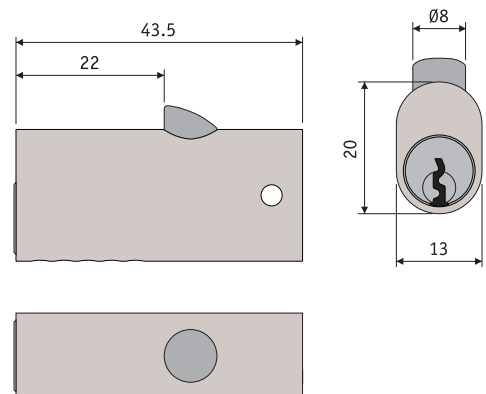
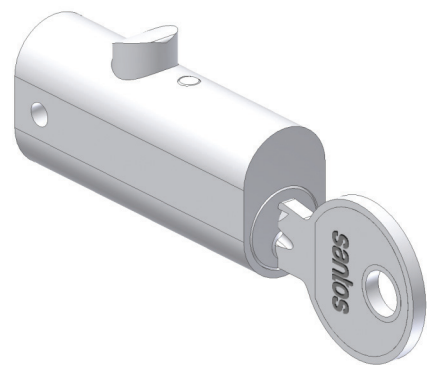
Cilindro oval para armários

Características

Corpo, rotor, pernos, travão e chaves: latão maciço.
Molas: bronze fosforoso.

Opções

- 11 Mão da chave: direita (D); esquerda (E)
- 13 Acabamento: satinado (S); niquelado (N); niquelado mate (M)



Código

1	2	3	4	5	6	7	8	9	10	11	12	13
C	2	1	4	V	H	2	0	4	3		2	