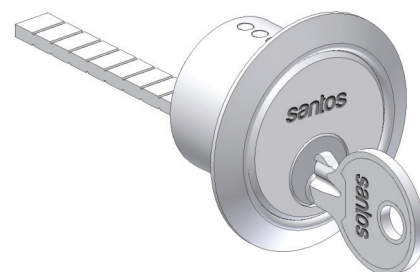


Séries **015 UP . 016 UP**

Cilindro para fechaduras de sobrepor

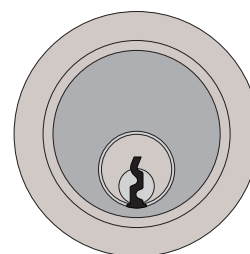
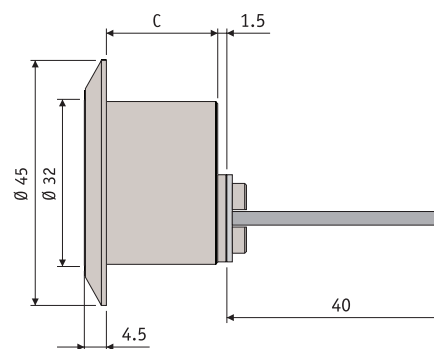
Características

Corpo, rotor, pernos, espelho e chaves: latão maciço.
 Molas: bronze fosforoso.
 Parafuso de fixação: ferro zincado.
 Barra de accionamento: ferro zincado.
 Opcional: pernos cogumelo anti-gazua.



Opções

- 4 nº pernos: 5 (5); 6 (6)
- 9 10 Dimensão C mm: 20 (20); 24 (24)
- 11 Mão de chave: direita (D); esquerda (E)
- 13 Acabamento: satinado (S); niquelado (N); niquelado mate (M)



Código

1	2	3	4	5	6	7	8	9	10	11	12	13
C	0	1	5	U	P	3	2	2	0		3	
C	0	1	6	U	P	3	2	2	4		3	