

> Drive evo 2

Drive evo 2 - CAMPO DI APPLICAZIONE APPLICATION FIELD



Finestre a sporgere
Top hinged windows



Lucernari
Skylights



Sistemi frangisole
Sunshade systems

Per applicazioni che prevedono l'utilizzo del motore in esterno e quindi soggetto ad agenti atmosferici, si raccomanda di consultare il nostro servizio tecnico commerciale
In case of outdoor applications please it is strongly recommended to ask for support to our technical service

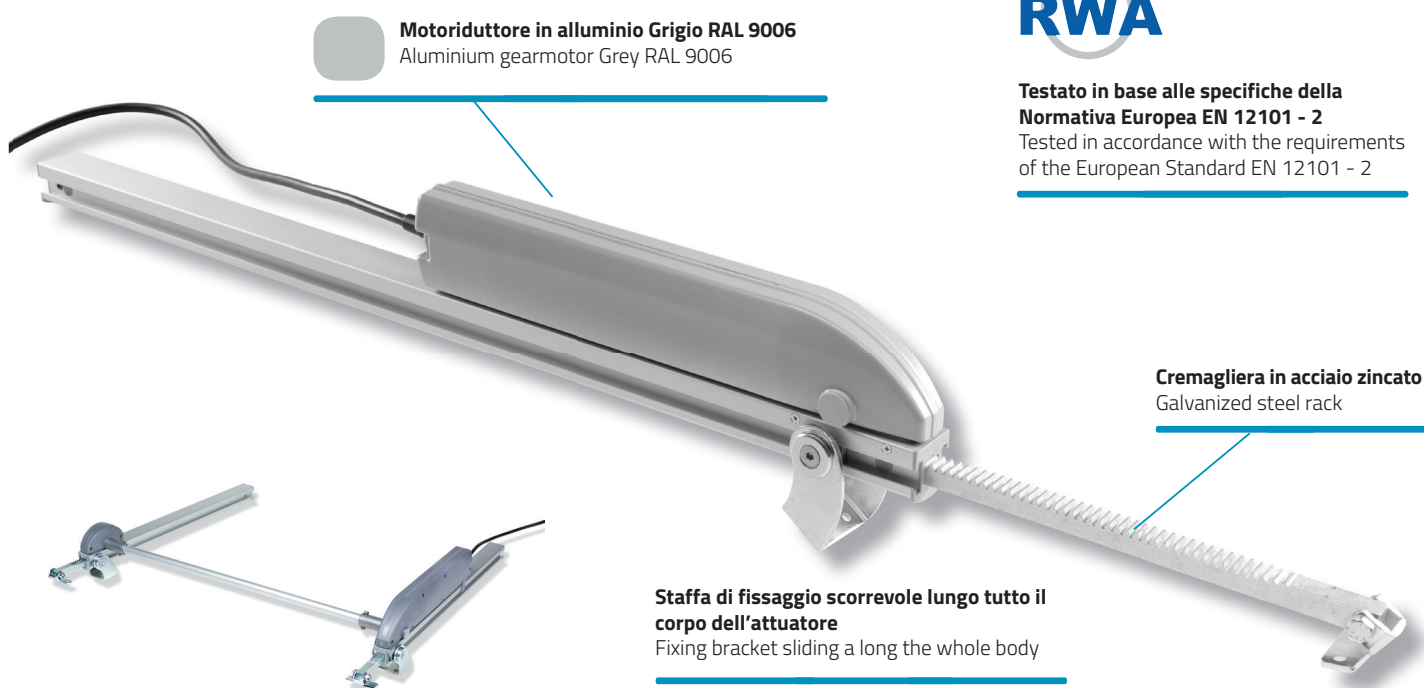
Drive evo 2 - DESCRIZIONE DI CAPITOLATO DESCRIPTION OF SPECIFICATIONS

Attuatore lineare elettrico MINGARDI con movimento tramite cremagliera sezione 12 x 12 contenuta all'interno di un tubolare di alluminio. Tensione di funzionamento: 110 - 240 V AC (50/60 Hz) o 24V DC. Conforme alle direttive 2006/42/EC e 2014/30/EC. Testato in base alle specifiche della Normativa Europea EN 12101 - 2. Predisposto di sistema di fine corsa elettronico in apertura e in chiusura con protezione da sovraccarico. Possibilità di collegamento in parallelo. Corpo motoriduttore in alluminio grigio RAL 9006, cremagliera in acciaio zincato. Completo di accessori di fissaggio.

MINGARDI linear electric actuator with movement by a 12x12 section rack contained inside the aluminium tubular. Operating voltages: 110 - 240 V AC (50/60 Hz) or 24V DC in compliance with Directive 2006/42/EC and 2014/30/EC. Tested in accordance with the requirements of the European Standard EN 12101 - 2. Predisposed of a system of electronic limit switch in opening and closing with overload protection. It can be connected in parallel. Gearmotor body in aluminium grey RAL 9006, galvanized steel rack. Complete with fixing accessories.

Drive evo 2 - CARATTERISTICHE TECNICHE TECHNICAL FEATURES

Forza / Force	Spinta / Thrust: 1000N - Trazione / Tensile: 1000N
Voltaggio / Voltage	110 - 240 V AC (50/60 Hz) o/or 24V DC RWA
Fine corsa apertura e chiusura / Limit switch opening and closing	Elettronico / Electronic
Grado di protezione (per uso interno) / Protection degree (indoor use only)	IP 55
Temperatura di funzionamento / Operating temperature	-10°C + 40°C
Cavo nero / Black cable	PVC L. 1500 mm (AC version) - Silicone L. 1500 mm (DC version)
Certificazioni / Certifications	CE



Motoriduttore in alluminio Grigio RAL 9006
Aluminium gearmotor Grey RAL 9006



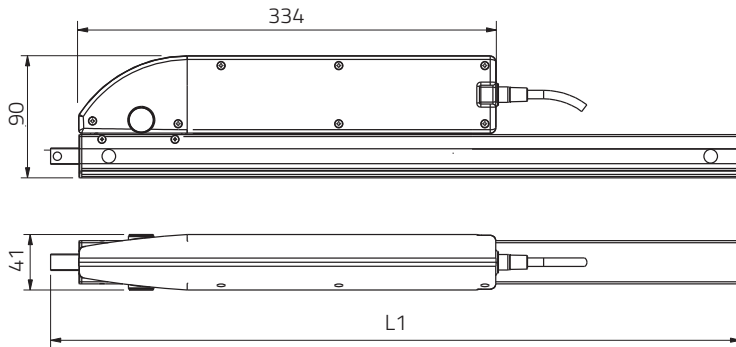
Testato in base alle specifiche della Normativa Europea EN 12101 - 2
Tested in accordance with the requirements of the European Standard EN 12101 - 2

Cremagliera in acciaio zincato
Galvanized steel rack

Staffa di fissaggio scorrevole lungo tutto il corpo dell'attuatore
Fixing bracket sliding along the whole body

Applicabile in tandem con la barra di collegamento
Tandem operation with connection rod

Drive evo 2 - DIMENSIONALI MOTORIDUTTORE + CREMAGLIERA GEARMOTOR + RACK DIMENSIONS



Drive evo 2 - LUNGHEZZE LENGTHS

Corsa / Stroke	180 mm	L = 340 mm
Corsa / Stroke	230 mm	L = 390 mm
Corsa / Stroke	350 mm	L = 510 mm
Corsa / Stroke	550 mm	L = 710 mm
Corsa / Stroke	750 mm	L = 910 mm
Corsa / Stroke	1000 mm	L = 1160 mm

Drive evo 2 - 110-240V AC (50/60 Hz) MOTORIDUTTORE GEARMOTOR

CODE SYSTEM 2	CODICE CODE	DESCRIZIONE DESCRIPTION	CORSA STROKE	SPINTA/TRAZIONE THRUST/TENSILE	POTENZA POWER	GRADO DI PROT. PROT. DEGREE	VELOCITA' MIN. SPEED MIN.	MOTORE MOTOR	PREZZO CAD. PRICE EACH
2700688	2701034	Drive evo 2	/	1000 N	35 W	IP 55	~ 7 mm/s	Grigio / Grey	€ 207,51

Drive evo 2 - 110-240V AC (50/60 Hz) MOTOR. + CREMAGLIERA CON STAFFE GEARMOTOR + RACK WITH BRACKETS

CODE SYSTEM 2	CODICE CODE	DESCRIZIONE DESCRIPTION	CORSA STROKE	SPINTA/TRAZIONE THRUST/TENSILE	POTENZA POWER	GRADO DI PROT. PROT. DEGREE	VELOCITA' MIN. SPEED MIN.	MOTORE MOTOR	PREZZO CAD. PRICE EACH
2700765	2701042	Drive evo 2	180 mm	1000 N	35 W	IP 55	~ 7 mm/s	Grigio / Grey	€ 243,67
2700766	2701043	Drive evo 2	230 mm	1000 N	35 W	IP 55	~ 7 mm/s	Grigio / Grey	€ 247,89
2700767	2701044	Drive evo 2	350 mm	1000 N	35 W	IP 55	~ 7 mm/s	Grigio / Grey	€ 252,09
2700689	2701045	Drive evo 2	550 mm	1000 N	35 W	IP 55	~ 7 mm/s	Grigio / Grey	€ 262,94
2700768	2701046	Drive evo 2	750 mm	1000 N	35 W	IP 55	~ 7 mm/s	Grigio / Grey	€ 273,19
2700769	2701047	Drive evo 2	1000 mm	1000 N	35 W	IP 55	~ 7 mm/s	Grigio / Grey	€ 285,83

I valori prestazionali riportati nelle tabelle sono valori medi verificati in condizioni di utilizzo standard / The values indicated on the tables are average values were recorded in condition of normal use

Drive evo 2 - 24V DC MOTORIDUTTORE GEARMOTOR

CODE SYSTEM 2	CODICE CODE	DESCRIZIONE DESCRIPTION	CORSA STROKE	SPINTA/TRAZIONE THRUST/TENSILE	POTENZA POWER	GRADO DI PROT. PROT. DEGREE	VELOCITA' MIN. SPEED MIN.	MOTORE MOTOR	PREZZO CAD. PRICE EACH
2700690	2701035	Drive evo 2 - RWA	/	1000 N	34 W	IP 55	~ 7 mm/s	Grigio / Grey	€ 178,16

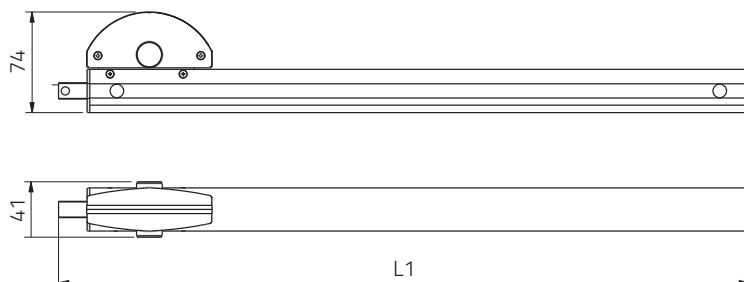
Drive evo 2 - 24V DC MOTOR. + CREMAGLIERA CON STAFFE GEARMOTOR + RACK WITH BRACKETS

CODE SYSTEM 2	CODICE CODE	DESCRIZIONE DESCRIPTION	CORSA STROKE	SPINTA/TRAZIONE THRUST/TENSILE	POTENZA POWER	GRADO DI PROT. PROT. DEGREE	VELOCITA' MIN. SPEED MIN.	MOTORE MOTOR	PREZZO CAD. PRICE EACH
2700770	2701048	Drive evo 2 - RWA	180 mm	1000 N	34 W	IP 55	~ 7 mm/s	Grigio / Grey	€ 214,29
2700771	2701049	Drive evo 2 - RWA	230 mm	1000 N	34 W	IP 55	~ 7 mm/s	Grigio / Grey	€ 218,52
2700772	2701050	Drive evo 2 - RWA	350 mm	1000 N	34 W	IP 55	~ 7 mm/s	Grigio / Grey	€ 222,74
2700691	2701051	Drive evo 2 - RWA	550 mm	1000 N	34 W	IP 55	~ 7 mm/s	Grigio / Grey	€ 233,57
2700773	2701052	Drive evo 2 - RWA	750 mm	1000 N	34 W	IP 55	~ 7 mm/s	Grigio / Grey	€ 243,81
2700774	2701053	Drive evo 2 - RWA	1000 mm	1000 N	34 W	IP 55	~ 7 mm/s	Grigio / Grey	€ 256,47

I valori prestazionali riportati nelle tabelle sono valori medi verificati in condizioni di utilizzo standard / The values indicated on the tables are average values were recorded in condition of normal use

> Drive evo 2

Drive evo 2 - DIMENSIONALI GRUPPO CONDOTTO + CREMAGLIERA GEAR DRIVEN + RACK DIMENSIONS



Drive evo 2 - LUNGHEZZE LENGTHS

Corsa / Stroke	180 mm	L1 = 340 mm
Corsa / Stroke	230 mm	L1 = 390 mm
Corsa / Stroke	350 mm	L1 = 510 mm
Corsa / Stroke	550 mm	L1 = 710 mm
Corsa / Stroke	750 mm	L1 = 910 mm
Corsa / Stroke	1000 mm	L1 = 1160 mm

Drive evo 2 - CONDOTTO GEAR DRIVEN

CODE SYSTEM 2	CODICE CODE	DESCRIZIONE DESCRIPTION	PREZZO CAD. PRICE EACH
2700798	2700798	Condotto / Gear driven	€ 30,11

Drive evo 2 - CONDOTTO + CREMAGLIERA CON STAFFE GEAR DRIVEN + RACK WITH BRACKETS

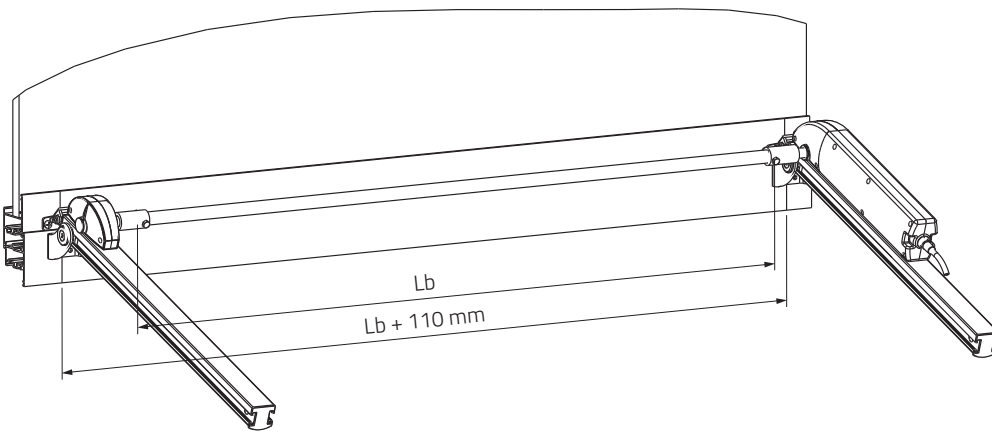
CODE SYSTEM 2	CODICE CODE	DESCRIZIONE DESCRIPTION	PREZZO CAD. PRICE EACH
2700792	2700792	Condotto + cremagliera con staffe - 180 mm / Gear driven rack assembly with brackets - 180 mm	€ 66,17
2700793	2700793	Condotto + cremagliera con staffe - 230 mm / Gear driven rack assembly with brackets - 230 mm	€ 70,81
2700794	2700794	Condotto + cremagliera con staffe - 350 mm / Gear driven rack assembly with brackets - 350 mm	€ 75,44
2700795	2700795	Condotto + cremagliera con staffe - 550 mm / Gear driven rack assembly with brackets - 550 mm	€ 87,34
2700796	2700796	Condotto + cremagliera con staffe - 750 mm / Gear driven rack assembly with brackets - 750 mm	€ 97,69
2700797	2700797	Condotto + cremagliera con staffe - 1000 mm / Gear driven rack assembly with brackets - 1000 mm	€ 110,40

Drive evo 2 - CREMAGLIERA CON STAFFE RACK ASSEMBLY WITH BRACKETS

CODE SYSTEM 2	CODICE CODE	DESCRIZIONE DESCRIPTION	PREZZO CAD. PRICE EACH
2700787	2700787	Cremagliera con staffe - 180 mm / Rack assembly with brackets - 180 mm	€ 36,77
2700788	2700788	Cremagliera con staffe - 230 mm / Rack assembly with brackets - 230 mm	€ 41,06
2700500	2700500	Cremagliera con staffe - 350 mm / Rack assembly with brackets - 350 mm	€ 45,34
2700715	2700715	Cremagliera con staffe - 550 mm / Rack assembly with brackets - 550 mm	€ 56,37
2700790	2700790	Cremagliera con staffe - 750 mm / Rack assembly with brackets - 750 mm	€ 66,80
2700510	2700510	Cremagliera con staffe - 1000 mm / Rack assembly with brackets - 1000 mm	€ 79,65

Drive evo 2 - BARRA DI COLLEGAMENTO CONNECTION ROD

CODE SYSTEM 2	CODICE CODE	DESCRIZIONE DESCRIPTION	PREZZO CAD. PRICE EACH
2700081	2700081	Barra di collegamento - Lunghezza 890 mm / Connection rod - Length 890 mm	€ 10,49
2700082	2700082	Barra di collegamento - Lunghezza 1140 mm / Connection rod - Length 1140 mm	€ 10,52
2700083	2700083	Barra di collegamento - Lunghezza 1390 mm / Connection rod - Length 1390 mm	€ 13,88
2700084	2700084	Barra di collegamento - Lunghezza 1640 mm / Connection rod - Length 1640 mm	€ 15,78
2700085	2700085	Barra di collegamento - Lunghezza 1890 mm / Connection rod - Length 1890 mm	€ 17,66

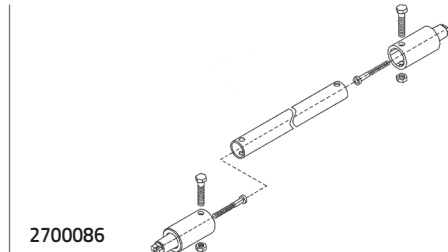
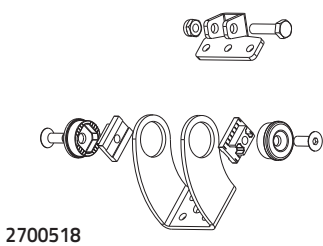


Drive evo 2

Lb	Lb + 110 mm
890	1000
1140	1250
1390	1500
1640	1750
1890	2000 mm

Drive evo 2 - ACCESSORI ACCESSORIES

CODE SYSTEM 2	CODICE CODE	DESCRIZIONE DESCRIPTION	PREZZO CAD. PRICE EACH
2700518	2700518	Gruppo accessori di fissaggio / Fixing brackets	€ 7,35
2700086	2700086	Accessori per attacco barra di collegamento / Accessories for connecting rod	€ 26,13



Plataforma Logística Zaragoza PLA-ZA
C/ Pertusa, nº 5 naves 1-3
50197 - Zaragoza