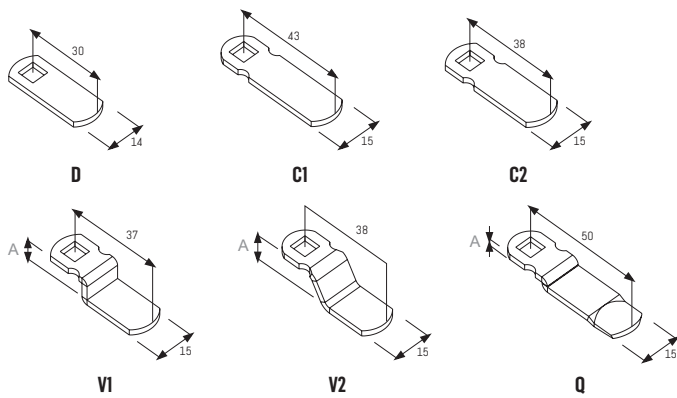
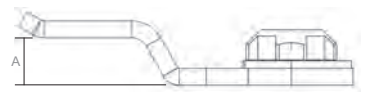


Variantes · Models · Modèles · Modelle



Ref.	220	221	222	223	224
L	16	20	25	30	40
B	18	22	27	32	42

Ref.	V1	V2	Q
A	9	11	3



Características · Feature · Caractéristiques · Eigenschaften



Rotação patilha 180°
Cam rotation 180°
Rotation de la batteuse 180°
180° Schließnasenrotation



2 chaves em latão niquelado
2 nickel plated brass keys
2 clés en laiton nickelé
2 vernickelte Messingschlüssel



Anti-giro aço
Anti-Turn
Bloqueur en acier
Stahl-Anker



Chave sai posição aberto e fechado
Key extractable from open and closed position
La clé sort en position ouverte et fermée
Schlüsselentnahme im offenen u. geschl. Zustand

Opcional / Optional / Option / Optionen



Keyed Alike
Keyed Alike
Keyed Alike
gleichschließend



Rotação patilha 90°
Cam rotation 90°
Rotation de la batteuse 90°
90° Schließnasenrotation



Chave articulada
Articulated keys
Clés articulées
Gelenkschlüssel



2.000 combinações de chaves garantidas
2.000 guaranteed key combinations
2.000 combinaisons de clés garanties
2.000 garantierte Schließungen