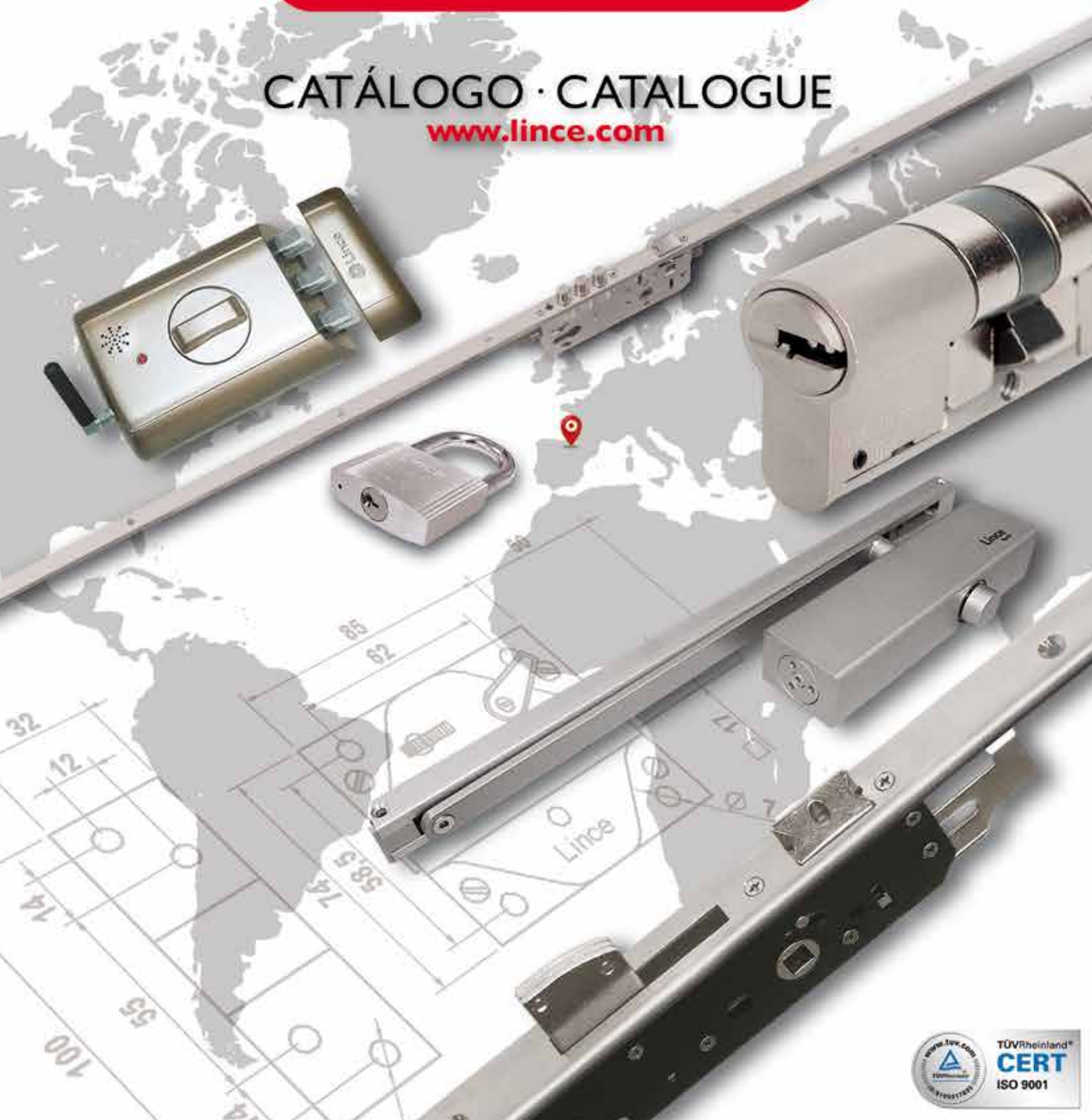




Lince

CATÁLOGO · CATALOGUE
www.lince.com



UNIKEY

La comodidad de usar **una sola llave**

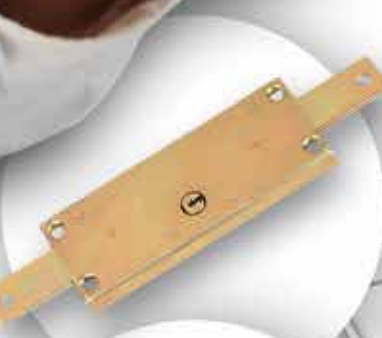


Lince

UNIKEY

la llave única de LINCE

La mejor manera de unificar todos los cierres de su hogar con la **máxima seguridad y tranquilidad**



www.lince.com

Candados/*Padlocks*/Cadenas

- ▶ Serie Plus-A / Plus R-90 / 300P Alta Seguridad
- ▶ Serie 500 EUROTOP
- ▶ Serie 550 NAUTIC
- ▶ Serie 300 TRADICIONAL
- ▶ Serie 100 ALUTECH
- ▶ Especiales
- ▶ Accesorios



Pag. **5**

Cilindros/*Cylinders*/Cylindres

- ▶ Serie C6W Alta Seguridad (llave multipunto IRREPRODUCIBLE)
- ▶ Serie C6 Alta Seguridad (llave multipunto)
- ▶ Serie C6 Maletín Sistema Modular
- ▶ Serie C5W / MULTIVIDA Alta Seguridad (llave multipunto IRREPRODUCIBLE)
- ▶ Serie CPLUS
- ▶ Serie C4 Alta Seguridad (llave multipunto)
- ▶ Serie C3 Acceso Selectivo (llave multipunto)
- ▶ Serie C2 Seguridad (llave multipunto)
- ▶ Serie C0 Tradicional (llave serreta)
- ▶ Serie C0 0 Ovalado (llave serreta)
- ▶ Dispositivos Eléctricos
- ▶ Serie C8 Protector de Cilindro
- ▶ Escudos Protectores
- ▶ Accesorios



Pag. **17**

Cerraduras carpintería metálica/*Mortise locks for metal doors*/Serrures à larder pour portes métalliques

- ▶ Series 6920E-3H y 5920E
PERFILES DE ALUMINIO
- ▶ Series 6570-3H, 5570, 5703 y 5530
PERFILES METÁLICOS
- ▶ Series 5590 y 5580 Gancho Reforzado
- ▶ Serie 7770 Puertas Cortafuego
- ▶ Series 5560-N, 5550-N y 5550 Perfiles Estrechos
- ▶ Series 5578, 5577 y 5557 Perfiles Zocalo
- ▶ Series 8511, 6511 y 5511
- ▶ Cierres enrollables y Basculantes
- ▶ Complementos
- ▶ Accesorios



Pag. **43**

Cerraduras carpintería madera/*Mortice locks for wooden doors*/Serrures à encastrer pour portes en bois

- ▶ Serie 3H MULTIPUNTO ALTA SEGURIDAD
- ▶ Serie 32400 MONOPUNTO ALTA SEGURIDAD
- ▶ Escudos Antivandálicos
- ▶ Serie 5470 GAMA INSTITUCIONAL
- ▶ Serie 5400 ENTRE EJES 85MM.
- ▶ Serie 5700 ENTRE EJES 70MM.
- ▶ Serie 5800 ENTRE EJES 47,5MM.
- ▶ Series 5880 / 5890 PICAPORTES TOP
- ▶ Series 8890 / 8790 PICAPORTES UNIFICADOS



Pag. **67**

Cerrojos y cerraduras de sobreponer/*Deadlocks and rim locks*/Verrous et serrures en applique

- ▶ Serie SUPRA (llave multipunto)
- ▶ Series 8930 / 7930R / 7930TRAS / 7932E (llave multipunto) / 8915FS / 8916FS
- ▶ Series 3930 / 3932 / 3935 / 3910 (llave serreta)
- ▶ Series 2930 / 2940 / 2960 / (llave serreta)
- ▶ Serie 35257 (llave multipunto)
- ▶ Serie 5160 Eléctrica
- ▶ Series 7124 / 7125 (llave multipunto)
- ▶ Series 5056 / 5124 / 5125 (llave serreta)



Pag. **97**

Cierrapuertas/*Door closers*/Ferme-portes

- ▶ Serie CPD25 Brazo deslizante / Brazo articulado
- ▶ Serie CPA24 Brazo articulado
- ▶ Serie CPA23 Brazo articulado



Pag. **117**

Manivelas/*Handles*/Bequillés

- ▶ Serie Colección
- ▶ Manillones
- ▶ Complementos



Pag. **123**

Sistemas de seguridad / Security systems / Systèmes de sécurité



ANTI-BUMPING
ANTI-BUMPING
ANTI-BUMPING



ANTI-GANZUA
PICK RESISTANT
ANTI-CROCHETAGE



ANTI-TALADRO
ANTI-DRILL
ANTI-PERÇAGE



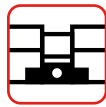
ANTI-GIRO
ANTI-TURN
ANTI-TOUR



ANTI-EXTRACCIÓN
FORCE RESISTANT
ANTI-EXTRACTION



ANTI-PALANCA
ANTI-LEVER
ANTI-ARRACHEMENT



ANTI-ROTURA
ANTI-SNAP
ANTI-CASSE



ROTURA PROGRAMADA
ANTI-SNAP
PRÉDECOUPE



UNIKEY
UNIKEY
UNIKEY



LLAVE XL
XL KEY
CLE XL

Acabado / Finish / Finition

- ☀ **Latonado**, Brass plated, Laitone
- **Acero inox.**, Stainless steel, Inoxidable
- **Latón**, Brass, Laiton
- **Bronce inglés**, English bronze, Bronze anglais
- **Cromo**, Nickel plated, Chromé
- ◎ **Cromo brillo**, Chrome shine, Chrome poli
- **Cromo mate**, Matte chrome, Chrome mat
- ⊙ **Niquelado**, Nickel plated, Nickelé
- ◎ **Niquel brillo**, Nickel shine, Nickelé poli
- **Niquel mate**, Matte nickel, Nickelé mat
- **Cobre viejo**, Old Copper, Vieux cuivre
- **Epoxi negro**, Epoxi back, Epoxi noire
- ◆ **Epoxi oro**, Epoxy gold, Or époxy
- **Bicapa oro**, Bikapa gold, Bikapa or
- **Bicapa inox.**, Bikapa stainless steel, Bikapa inox.
- **Plata**, Silver, Argent
- **Oro**, Gold, Or
- **Negro**, Black, Noir
- **Blanco**, White, Blanc
- **Negro cataferosis**, Black cataphoresis, cataferosis noir
- ★ **Negro gofrado**, Black embossed, noir gaufré
- 🔥 **Pintado**, Painted, Peint
- 🔥 **Pintado oro**, Painted gold, Or peint
- 💧 **Pintado plata**, Painted silver, Argent peint
- ◆ **Zincado**, Zinc plated, zincado



www.lince.com



CANDADOS

Padlocks

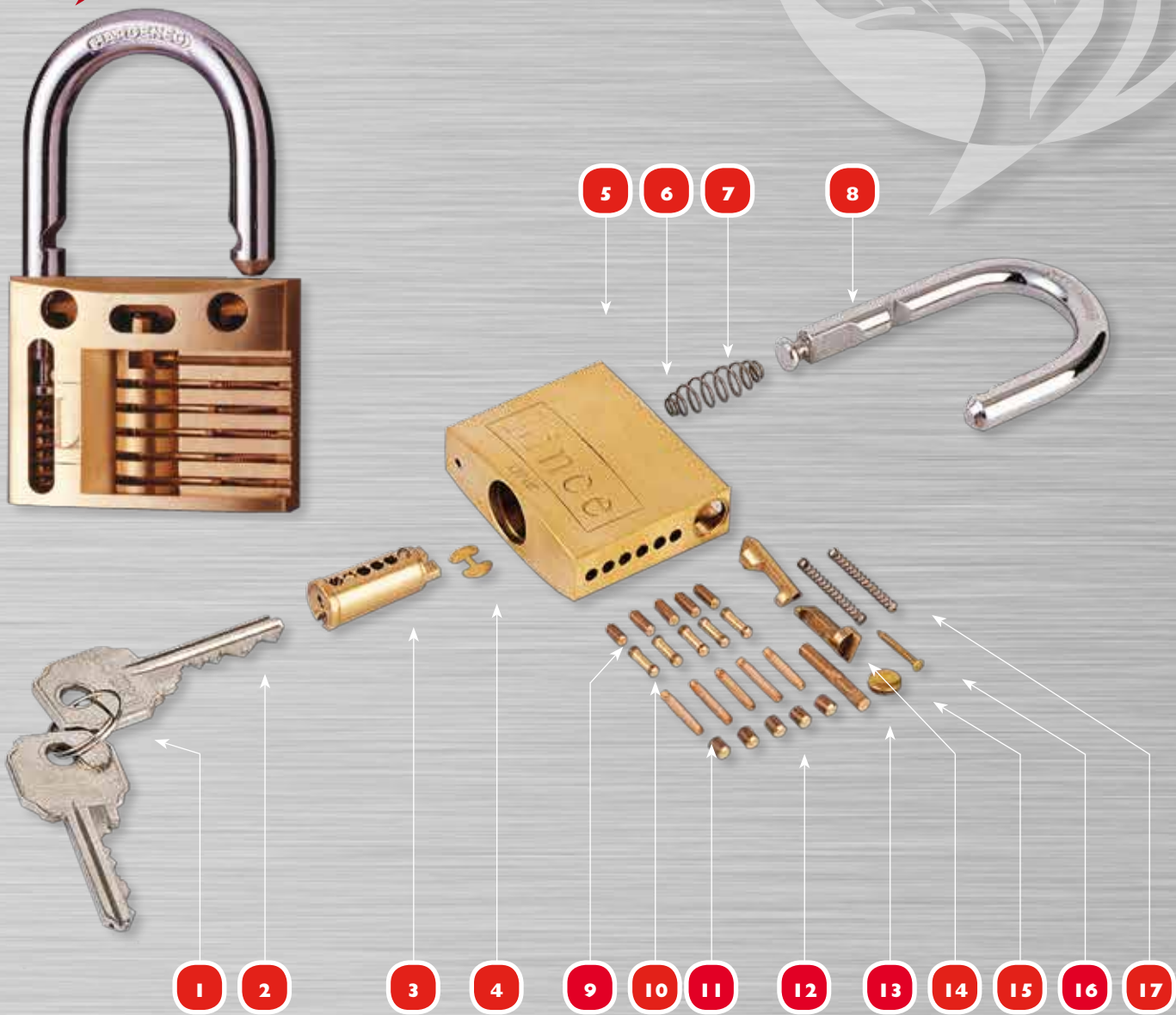
Cadenas



Despiece candado

Exploded view of a padlock

Vue éclatée d'un cadenas



- 1. Llavero.
- 2. Llave.
- 3. Cilindro.
- 4. Placa de protección.
- 5. Pasador de sujeción del arco.
- 6. Cuerpo.
- 7. Muelle del arco.
- 8. Arco.
- 9. Clavijas.
- 10. Arietes en forma de hongo.
- 11. Muelles de los arietes.
- 12. Tapón de los agujeros de los arietes.
- 13. Pasador de sujeción del cilindro.
- 14. Enganches.
- 15. Tapa del enganche.
- 16. Espiga guía de muelle.
- 17. Muelle del enganche.

- 1. Key ring.
- 2. Key.
- 3. Plug.
- 4. Brass protection plate.
- 5. Shackle retainer.
- 6. Case.
- 7. Shackle spring.
- 8. Shackle.
- 9. Pins.
- 10. Tumblers.
- 11. Tumbler spring.
- 12. Pin hole plug.
- 13. Plug retainer.
- 14. Bolts.
- 15. Bolt hole plate.
- 16. Guide for bolt springs.
- 17. Bolt springs.

- 1. Annalet de clés.
- 2. Clé.
- 3. Barillet.
- 4. Petite plaque de protection en laiton.
- 5. Goupille de fixation de l'anse.
- 6. Caisse.
- 7. Ressort de l'anse.
- 8. Anse.
- 9. Goupilles.
- 10. Contre-goupilles.
- 11. Ressorts des contre-goupilles.
- 12. Bouchons pour fermer les trous des goupilles.
- 13. Goupille de fixation du barillet.
- 14. Verrous.
- 15. Pastilles de fermeture du trou des verrous.
- 16. Coulisse pour les ressorts des verrous.
- 17. Ressorts des verrous.



► **Candado de alta seguridad PLUS A-55/65**
Grado de seguridad según norma EN4 y 5

- **Cuerpo:** en acero cementado. De diseño ergonómico y máxima protección para el arco, dificultando así su corte, extracción, apalancamiento, ...etc.
- **Arco:** de acero especial cementado con tratamiento químico tri-capa anticorrosión. Diámetros super reforzado de $\varnothing 12$ y $\varnothing 14$ mm.
- **Mecanismo de cierre:** cierre por dos bolas de acero, lo cual garantiza más fiabilidad. Ausencia de muelles, consecuentemente mayor duración de funcionamiento.
- **Accionamiento:** por cilindro Europerfil multipuntos de Alta Seguridad. Con 5 llaves en Alpaca. Todos los componentes inoxidables. Dos protecciones para el cilindro en acero especial anti-taladro.
- **Amaestramiento:** servicio de amaestramiento y llaves iguales con cilindros multipuntos.

► **High security padlock PLUSA-55/65**
Grade 4 and 5 according to EN-Standard

- **Body:** in hardened steel. Ergonomic desing and maximum security for the shackle, making difficult its cutting, withdrawing, tearing off, levering up, ...etc.
- **Shackle:** in special hardened steel with chemical 3-coating antirust treatment. Super-reinforced diameters of $\varnothing 12$ mm. and $\varnothing 14$ mm.
- **Locking mechanism:** by two steel balls it guarantees more reliability. Without springs, the result is a longer operating time.
- **Running:** by Europrofile multipoint cylinder of High Security. 5 nickel silver keys. All the components in stainless steel. Several protections in special steel anti-drilling in the cylinder.
- **Master keying system:** master keying service and key alike with multipoint cylinders possibility.

► **Cadenas de haute sûreté PLUSA-55/65**
Facteur de sécurité selon EN-Normes 4 et 5

- **Corps:** en acier cémenté. De conception ergonomique et sécurité maximum pour l'anse, rendant difficile son coupage, extraction, crochetaje, etc.
- **Anse:** en acier cémenté spécial, avec traitement de 3 couches chimiques anticorrosion. Diamètres super-renforcés de $\varnothing 12$ et $\varnothing 14$ mm.
- **Mécanisme de fermeture:** fermeture par 2 billes en acier, lesquelles garantissent plus de fiabilité. Absence de ressorts, et par conséquent plus longue durée de fonctionnement.
- **Entraînement:** par cylindres multipoints de Haute Sécurité Europrofil. Avec clés en maillechort. Tous les composants inox. Deux protections pour le cylindre en acier spécial anti-perçage.
- **Organigramme:** service d'organigramme et clés s'ouvrant avec cylindres multipoints.

Candados de Alta Seguridad
High security padlocks

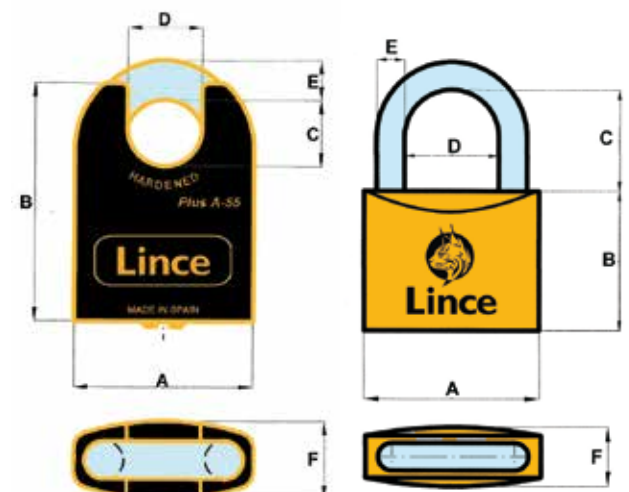
Cadenas de haute sûreté

REF.	Medidas - Size - Dimension						Tipo	N° pitones N° Pins N° Gouilles	N° Claves	Pzas. envase Pcs. box Pcs. Boite
	A	B	C	D	E	F				
Plus A-55	55	72	20	23	12	24	x	10	5	1
Plus A-65	65	87	25	25	14	27	x	10	5	1
Blister										
Plus A-55 BL	55	72	20	23	12	24	x	10	3	4
Plus A-65 BL	65	87	25	25	14	27	x	10	3	4

Candados de Seguridad
Security padlocks

Cadenas de sûreté

REF.	Medidas - Size - Dimension						Tipo	N° pitones N° Pins N° Gouilles	N° Claves	Pzas. envase Pcs. box Pcs. Boite
	A	B	C	D	E	F				
300-P-50	50	40	29	30	8	13,5	Z	5	3	6





► Candado Plus R-90 Alta seguridad

- **Cuerpo:** monobloque (de una sola pieza) de acero macizo carbonitrurado con un tratamiento de cataforesis que, además de ser 100% ecológico (sin disolventes y libre de metales pesados), es el mejor sistema de protección contra la oxidación que existe actualmente (siendo de hecho el más ampliamente utilizado en la industria de automoción).
- **Arco:** de acero endurecido, con tratamiento químico tri-capa anticorrosión y diámetro de 12mm. Se suministra con tres anillos protectores para dificultar el corte del arco.
- **Mecanismo de cierre:** cierre por pasador de acero inoxidable, con un diseño innovador que protege de tal manera que, aunque se consiguiera cortar el arco, este no podría extraerse y seguiría ejerciendo su función de cierre.
- **Accionamiento:** por cilindro europeo Lince C6 (exclusivamente). Todos los componentes internos son en acero inoxidable. Dotado con sistemas: ANTI-BUMPING, ANTI-GANZUA, ANTI-TALADRO, ANTI-EXTRACCION... Llave prisionera. Se sirve con 3 llaves de alapa de cuello largo.
- **Unikey:** compatibilidad con otros productos Lince. Podrá abrir y cerrar con la misma llave del candado Plus R 90 cualquiera de los productos Lince: candados, cilindros, cerrojos, cerraduras de sobreponer, dispositivos eléctricos... Y con la estructura que se desee (igualamiento, amaestramiento...).
- **Acabado:** negro.

► Plus R-90 High Security Monoblock Padlock

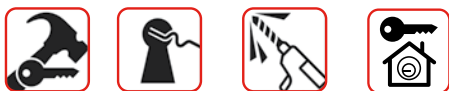
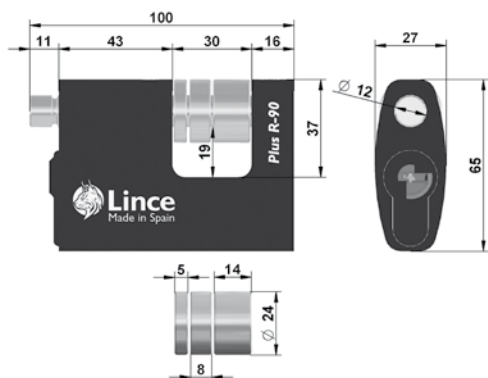
- **Body:** monoblock (one single piece) of solid carbonitrided steel with a cathaphoresis treatment that, in addition to being 100% ecological (free of solvents and heavy metals), is the best rust protection system that currently exists (it is in fact the most widely used in the automotion industry).
- **Shackle:** in hardened steel, with tri-layer anti-rust chemical treatment and a diameter of 12mm. It is supplied with three protective rings to hinder cutting.
- **Locking mechanism:** locking with a stainless steel pin, with an innovative design that protects it so that, although the shackle may be cut, it cannot be removed and it continues its locking function.
- **Operation:** Lince C6 European cylinder (exclusively). All internal components are stainless steel. Includes systems: ANTI-BUMPING, ANTI-PICKING, ANTI-DRILLING, ANTI-EXTRACTION, ETC. Trapped key. Used with 3 long-necked nickel silver keys.
- **Unikey:** compatibility with other Lince products. With the same key that the padlock Plus R-90, you can open and close any of the Lince products: padlocks, cylinders, dead locks, rim locks, electrical devices, etc. And with structure you require (keying alike, master keying...).
- **Finish:** black.

Llaves multipunto

Multipoint keys

Clef réversible

REF.	Medidas · Size · Dimension						Tipo	N°	Pzas. envase Pcs. Box Pcs. Boite	Pines Pines Pines
	A	B	C	D	E	F				
Plus R-90	89	65	30	12	19	27	XL	3	1	10



► Plus R-90 Cadenas monobloc haute sécurité

- **Corps:** monobloc (une seule pièce) en acier massif carbonitruré doté d'un traitement de cataphorèse qui, en plus d'être 100 % écologique (sans solvants et sans métaux lourds), est le meilleur système de protection contre l'oxydation qui existe actuellement (de fait, c'est le plus utilisé dans l'industrie automobile).
- **Arc:** en acier durci, doté de trois coupes de traitement chimique anticorrosion et de 12mm de diamètre. Fourni avec trois anneaux protecteurs pour que l'arc soit plus difficile à retirer.
- **Mécanisme de fermeture:** fermeture par goupille en acier inoxydable au design innovant qui protège de telle manière que, même si on arrive à retirer l'arc, celui-ci ne pourrait pas s'enlever et continuerait d'assurer sa fonction de fermeture.
- **Actionnement:** par cylindre à profil européen Lince C6 (uniquement). Tous les composants internes sont en acier inoxydable. Il est doté des systèmes suivants: ANTI-BUMPING, ANTI-CROCHETAGE, ANTI-PERÇAGE, ANTI-EXTRACTION... Clé prisonnière. S'utilise avec 3 clés en maillehort à col large.
- **Unikey:** compatible avec d'autres produits Lince. Avec la clé du cadenas Plus R-90, vous pourrez ouvrir et fermer: cadenas, cylindres, verrous, serrures à plaquer, dispositifs électriques, etc.. Et avec la structure souhaitée (s'entrouvrant, organigramme...).
- **Finition:** noir.



► **Candado de latón EUROTOP**

- **Certificados según la Norma Europea (EN12320)**
- **Seguridad del arco:** gran calidad del acero, 40% más resistente al corte, serrado y tracción. Mayor diámetro y mecanismo de doble cierre.
- **Robustez del cuerpo:** mayor grueso de los cuerpos de latón y sujeción cara a la prueba de las llaves fijas.
- **Comodidad de uso:** doble radio en los arcos. Mismo perfil de llave y cuatro tamaños con tres variantes de arco.
- **Presentación:** marcaje del grado de seguridad alcanzado según norma europea.

► **Brass padlock EUROTOP**

- **Certified its compliance with the European Standard (EN12320)**
- **Shackle security:** higher quality of the steel, 40% better shear and tensile strength and robustness. Greater shackle diameter and double-closure mechanism.
- **Robust body:** the thickness of the brass body increases gradually. Firmer position during release.
- **Easier to use:** double shackle radius. Same key profile, for the four sizes and three shackle options: normal, long and extra long.
- **Presentation:** information with the security level according to the european standard.

► **Cadenas en latón EUROTOP**

- **Certifiés selon la Norme Européen (EN12320)**
- **Anse sûreté:** qualité très supérieure de l'acier. Résistance au cisaillement et à la traction augmentée de 40%. Diamètre de l'anse plus grand pour une meilleure résistance au cisaillement. Mécanisme de double verrouillage.
- **Corps plus robuste:** l'épaisseur des corps en laiton a été augmentée sur tout le pourtour.
- **Commodité d'usage:** double rayon pour l'anse. Un point commun de la série est le profil de clé. Quatre tailles et trois variantes d'anse.
- **Présentation:** gravure du degré de sécurité offert selon la norme européenne.

Candados de latón EUROTOP

Brass padlocks EUROTOP

Cadenas en latón EUROTOP

REF.	Medidas · Size · Dimension						Tipo	N° pitones N° Pins N° Gouilles	N° llaves	Grado CE	Pzas. envase Pcs. box Pcs. Boite
	A	B	C	D	E	F					
Arco normal · Short shackle · Anse normale											
500-35	35	36	16	16	7	17	R	5	2	2	12
500-45	45	36	23	25	7	17	R	5	2	2	12
500-55	55	39	28	30	9	17	R	5	2	3	6
500-65	65	40	35	35	11	20	R	5	2	3	6
Arco largo · Long shackle · Anse prolongée											
501-35	35	36	31	16	7	17	R	5	2	2	12
501-45	45	36	43	25	7	17	R	5	2	2	12
501-55	55	39	48	30	9	17	R	5	2	3	6
Arco extralargo · Extra long shackle · Anse extraprolongée											
502-35	35	36,0	51	16	7	17	R	5	2	2	12
502-45	45	36	68	25	7	17	R	5	2	2	12
Blister											
Arco normal · Short shackle · Anse normale											
500-35 BL	35	36	16	16	7	17	R	5	2	2	6
500-45 BL	45	36	23	25	7	17	R	5	2	2	6
500-55 BL	55	39	28	30	9	17	R	5	2	3	6
Arco largo · Long shackle · Anse prolongée											
501-35 BL	35	36	31	16	7	17	R	5	2	2	6
501-45 BL	45	36	43	25	7	17	R	5	2	2	6



Candados latón inoxidable Nautic · Brass rust resistant padlocks NAUTIC · Cadenas en laiton inoxytable NAUTIC

► **Candado de latón inoxidable NAUTIC**

- **Certificados según la Norma Europea (EN12320)**
- **Corrosión: arco de acero inoxidable. Todos los componentes internos inoxidables.** Un tratamiento químico exterior e interior de 15 micras le hace inalterable frente a la prueba de niebla salina y garantiza su funcionamiento óptimo de por vida.
- **Seguridad del arco:** gran calidad del acero, 40% más resistente al corte, serrado y tracción. Mayor diámetro y mecanismo de doble cierre.
- **Robustez del cuerpo:** mayor grueso de los cuerpos de latón y sujeción cara a la prueba de las llaves fijas.
- **Comodidad de uso:** doble radio en los arcos. Mismo perfil de llave y cuatro tamaños con dos variantes de arco.
- **Presentación:** marcaje del grado de seguridad alcanzado según norma europea.

► **Brass padlock NAUTIC**

- **Certified its compliance with the European Standard (EN12320)**
- **Corrosion: stainless steel shackle. All internal parts are made of stainless steel.** A15 micra chemical coating, both outside and inside, gives an optimum result in the humidity test that ensure an optimal life-long performance.
- **Shackle security:** higher quality of the steel, 40% better shear and tensile strength and robustness. Greater shackle diameter and double-closure mechanism.
- **Robust body:** the thickness of the brass body increases gradually. Firmer position during release.
- **Easier to use:** double shackle radius. Same key profile, for the four sizes and the two shackle options: normal and long.
- **Presentation:** information with the security level according to the european standard.

► **Cadenas en laiton NAUTIC**

- **Certifiés selon la Norme Européen (EN12320)**
- **Corrosion: anse en acier inoxytable. Tous les composants internes sont inoxydables.** Revêtus d'un traitement chimique de 15 microns d'épaisseur, les résultats des tests au brouillard salin garantissent un fonctionnement optimal à vie.
- **Anse sûreté:** qualité très supérieure de l'acier. Résistance au cisaillement et à la traction augmentée de 40%. Diamètre de l'anse plus grand pour une meilleure résistance au cisaillement. Mécanisme de double verrouillage.
- **Corps plus robuste:** l'épaisseur des corps en laiton a été augmentée sur tout le pourtour.
- **Commodité d'usage:** double rayon pour l'anse. Un point commun de la série est le profil de clé. Quatre tailles et deux variantes d'anse.
- **Présentation:** gravure du degré de sécurité offert selon la norme européenne.

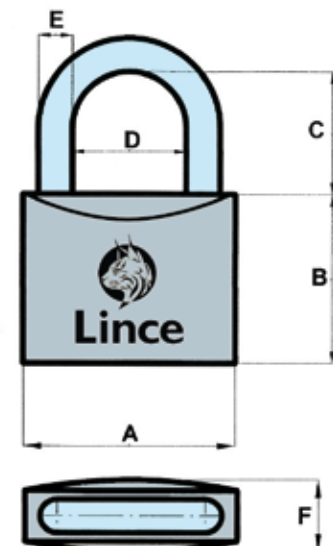


Candados de latón NAUTIC

Brass padlocks NAUTIC

Cadenas en laiton NAUTIC

REF.	Medidas · Size · Dimension						Tipo	Nº pitones Nº Pins Nº Goupilles	Nº	Grado CE	Pzas. envase Pcs. box Pcs. Boite
	A	B	C	D	E	F					
Arco normal inoxidable · Stainless steel short shackle · Inoxidable anse normale											
550-30	30	31,5	18	16	5	12,5	D1	5	2	—	12
550-35	35	36	16	16	7	17	R	5	2	2	12
550-45	45	36	23	25	7	17	R	5	2	2	12
550-55	55	39	28	30	9	17	R	5	2	3	6
Arco largo inoxidable · Stainless steel long shackle · Inoxidable anse prolongée											
551-30	30	32	30	16	5	13	D1	5	2	—	12
551-35	35	36	31	16	7	17	R	5	2	2	12
551-45	45	36	43	25	7	17	R	5	2	2	12
Blister											
Arco normal inoxidable · Stainless steel short shackle · Inoxidable anse normale											
550-30-BL	30	32	18	16	5	13	D1	5	2	—	12
550-35-BL	35	36	16	16	7	17	R	5	2	2	12
550-45-BL	45	36	23	25	7	17	R	5	2	3	12
Arco largo inoxidable · Stainless steel long shackle · Inoxidable anse prolongée											
551-30-BL	30	32	30	16	5	13	D1	5	2	—	12
551-35-BL	35	36	31	16	7	17	R	5	2	2	12
551-45-BL	45	36	43	25	7	17	R	5	2	2	12



Candados latón Tradicional · Traditional brass padlocks · Traditionnel cadenas en laiton

Candados de latón TRADICIONAL

TRADITIONAL brass padlocks

Cadenas en laiton TRADITIONNEL



REF.	Medidas · Size · Dimension						Tipo	Nº pitones Nº Pins Nº Gouilles	Nº	Pzas. envase Pcs. box Pcs. Boite
	A	B	C	D	E	F				

Arco normal · Short shackle · Anse normale

300-15	15	16	11	8	3	9	O	3	2	12
300-20	20	21	14	11	4	11	F	3	2	12
300-25	25	25	15	14	4	12	J	4	2	12
300-30	30	32	16	16	5	14	D1	5	2	12
300-35	35	32	20	19	5	14	D1	5	2	12
300-40	40	32	21	23	6	15	D1	5	2	12
300-45	45	36	25	25	7	17	R	5	2	12
300-50	50	40	29	30	8	17	R	5	2	6
300-60	60	46	38	35	10	20	R	5	2	6
300-70	70	51	43	38	12	23	S	6	2	6

Arco largo · Long shackle · Anse prolongée

301-20	20	21	24	11	4	11	F	3	2	12
301-25	25	25	28	14	4	12	J	4	2	12
301-30	30	32	30	16	5	13,5	D1	5	2	12
301-40	40	32	41	23	6	15	D1	5	2	12
301-45	45	36	45	25	7	17	R	5	2	12
301-50	50	40	49	30	8	17	R	5	2	6

Arco extra largo · Extra long shackle · Anse extraprolongée

302-30	30	32	50	16	5	14	D1	5	2	12
302-40	40	32	66	23	6	15	D1	5	2	12
302-45	45	36	70	25	7	17	R	5	2	12
302-50	50	40	81	30	8	17	R	5	2	6

Blister

Arco normal · Short shackle · Anse normale

300-15-BL	15	16	11	8	3	9	O	3	2	6
300-20-BL	20	20,5	13,5	11	3,5	11	F	3	2	6
300-25-BL	25	25	15,8	13,5	4	12	J	4	2	6
300-30-BL	30	31,5	15	16	5	13,5	D1	5	2	6
300-40-BL	40	32	21	23	6	15	D1	5	2	6
300-50-BL	50	40	29	30	8	17	R	5	2	6

Arco largo · Long shackle · Anse prolongée

301-20-BL	20	20,5	23,5	11	3,5	11	F	3	2	6
301-25-BL	25	25	27,8	13,5	4	12	J	4	2	6
301-30-BL	30	31,5	30	16	5	13,5	D1	5	2	6
301-40-BL	40	32	41	13	6	15	D1	5	2	6
301-50-BL	50	40	49	30	8	17	R	5	2	6

Arco largo especial · Special shackle length · Longueur spécial de l'anse

303-40-BL	40	32	101	23	6	15	D1	5	2	12
303-50-BL	50	40	150	30	10	17	R	5	2	12

Candado con defensa de arco · Padlock with shackle protector · Cadenas avec defense de l'anse

305-40-BL	40	32	21	23	6	15	D1	5	2	6
305-50-BL	50	40	29	30	8	17	R	5	2	6

3 Candados iguales con 4 llaves

3 K.A. padlocks with 4 keys

3 Cadenas s'entrouvrant avec 4 clefs

REF.	Medidas · Size · Dimension						Tipo	Nº pitones Nº Pins Nº Gouilles
	A	B	C	D	E	F		

300-15IG3BL	15	16	11	8	3	9	O	3
300-20IG3BL	20	20,5	13,5	11	3,5	11	F	3
300-25IG3BL	25	25	15,8	13,5	4	12	J	4
300-35IG2BL	35	32	20	19	5	14	D1	5



Candados Alutech · Alutech padlocks · Cadenas alutech



Arco normal
Short shackle

Anse normale

REF.	Medidas · Size · Dimension						Tipo	N°	Pzas. envase Pcs. box Pcs. Boite	Pines Pines Pines
	A	B	C	D	E	F				
100-30	30	32	16	16	5	14	DI	2	12	5
100-40	40	32	21	23	6	15	DI	2	12	5
100-50	50	40	29	30	8	17	R	2	6	5

Arco largo
Long shackle

Anse prolongée

REF.	Medidas · Size · Dimension						Tipo	N°	Pzas. envase Pcs. box Pcs. Boite	Pines Pines Pines
	A	B	C	D	E	F				
101-30	30	32	30	16	5	13,5	DI	2	12	5
101-40	40	32	41	23	6	15	DI	2	12	5
101-50	50	40	49	30	8	17	R	2	6	5

Serie 100 CANDADO ALUTECH

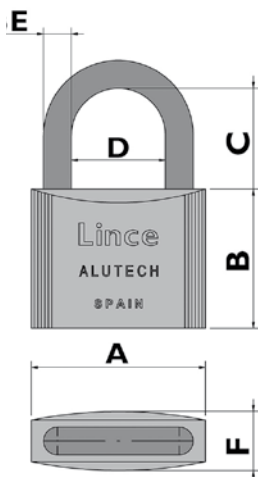
- ▶ La nueva serie de candados ALUTECH se diferencia porque está fabricada con el cuerpo en aluminio.
- ▶ Se trata de una aleación especial de aluminio que permite combinar seguridad y resistencia con ligereza, además de una excelente calidad.
- ▶ Seguridad, Resistencia y Ligereza, son las 3 características físicas que definen la nueva serie de candados ALUTECH:
 1. Seguridad: proporciona una seguridad, robustez y fiabilidad de absoluta garantía.
 2. Resistencia: el aluminio es un material blando, pero aleado con otros metales, adquiere una gran resistencia. Los ensayos realizados en laboratorio demuestran una alta resistencia al desgaste y un comportamiento excelente de cara a la corrosión.
 3. Ligereza: el aluminio es un mineral con una densidad muy baja (2700 Kg/m3) lo que unido a la alta resistencia, es la propiedad que hace del aluminio un material empleado en sectores de alta tecnología tan exigentes como el de la aeronáutica, automoción y marítimo.

Series 100 ALUTECH PADLOCKS

- ▶ The main feature of the new ALUTECH series is that it has an aluminium body.
- ▶ It is a special aluminum alloy that enables, in addition to excellent value for money, a combination of safety and resistance with low weight.
- ▶ Safety, Resistance and Lightness, are the 3 physical features that define the series of ALUTECH padlocks:
 1. Safety: provides safety similar to the traditional brass padlocks.
 2. Resistance: aluminum is a soft material, but in alloys with other metals it acquires high resistance. The tests carried out in the laboratory prove its resistance; with a similar performance to brass padlocks as regards corrosion.
 3. Lightness: aluminum is a mineral with a low density (2700 Kg/m3) which, along with its high resistance, is the property that means aluminum is used in very demanding hi-tech sectors such as aeronautics, the automotive and maritime industries.

Série 100 CADENAS ALUTECH

- ▶ La caractéristique principale de cette nouvelle série ALUTECH est son corps en aluminium.
- ▶ Offrant un excellent rapport qualité-prix, cet alliage spécial en aluminium permet de combiner la sécurité et la résistance avec la légèreté.
- ▶ Sécurité, Résistance et Légèreté sont les 3 caractéristiques physiques qui définissent la série de cadenas ALUTECH
 1. Sécurité: elle offre une sécurité analogue à celle des cadenas en laiton traditionnels.
 2. Résistance: l'aluminium est un matériau tendre qui, allié à d'autres métaux, acquiert une grande résistance. Les tests réalisés en laboratoire démontrent sa résistance. De plus, il présente un comportement à la corrosion similaire à celui du laiton.
 3. Légèreté: la faible densité du minerai d'aluminium (2700 kg/m3) allié à sa résistance élevée en font un matériau courant dans des secteurs de haute technologie aussi exigeants que l'aéronautique, l'automobile, les industries maritimes.



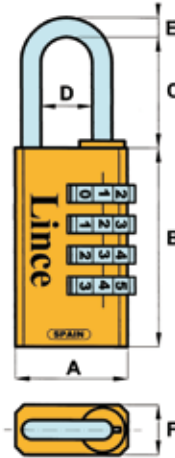
Candados combinación · Combination padlocks · Cadenas à combinaison

Candados de COMBINACIÓN LATÓN

COMBINATION BRASS padlocks

Cadenas en latón à COMBINAISON

REF.	Medidas · Size · Dimension						DIAL	Pzas. envase Pcs. box Pcs. Boite
	A	B	C	D	E	F		
200-20 BL	21	30	22,5	9	3,2	10,2	3	12
200-30 BL	27,5	49	27,3	12,6	4,8	12,3	4	6
200-40 BL	37,5	49	31,6	18,6	6,4	12,3	4	6



► **Serie 200 de COMBINACIÓN LATÓN**

Cuerpo de latón macizo. Arco de acero. Sistema de combinación re-programable de 3 o 4 diales.

Indicado para la protección de maletas, cajas, cintas, armarios, taquillas, cajas de herramientas, ventanas de sótanos, cobertizos, instalaciones eléctricas...

► **COMBINATION BRASS Model 200**

Body made from solid brass. Steel shackle. 3 or 4 digit resettable code.

Suitable for handbag protection suitcases, boxes, tapes, cabinets, lockers, toolboxes, cellar windows, sheds, electrical installations...

► **Serie 200 à COMBINAISON LAITON**

Boitier massif en laton. Anse en acier. Code interchangeable à 3 ou 4 chiffres.

Recommandé pour les fermetures de valises, coffres, cassettes, armoires, casiers, caisses à outils, soupiraux, hangars, installations électriques...

► **Serie 210-25 de COMBINACIÓN ALUMINIO**

Cuerpo de aluminio macizo. En 3 colores llamativos: azul, rojo y verde. Sistema de combinación re-programable de 3 diales.

Indicado para la protección de bolsos, mochilas, casilleros de gimnasios, etc.

► **COMBINATION ALUMINIUM Model 210-25**

Solid aluminum body. Available in 3 colors: blue, red and green. 3 digit resettable code.

Suitable for handbag protection, tools boxes, cupboards locking, schools locker, sports and fitness centers.

Candados de COMBINACIÓN ALUMINIO

COMBINATION aluminum padlocks

Cadenas en aluminium à COMBINAISON

REF.	Medidas · Size · Dimension						DIAL	Color Colour Couleur
	A	B	C	D	E	F		
210-25A BL	25	31	21	12	4	11	3	●
210-25R BL	25	31	21	12	4	11	3	●
210-25V BL	25	31	21	12	4	11	3	●

► **Serie 210-25 à COMBINAISON ALUMINIUM**

Boitier massif en aluminium. 3 couleurs vives disponibles, bleu, rouge y vert. Code interchangeable à 3 chiffres.

Recommandé pour les fermetures des casiers dans les écoles et les centres sportifs, de cassettes, de coffres, de caisses à outils...



220TSA COMBINACIÓN (viaje USA)

220TSA COMBINATION (trip USA)

220TSA COMBINAISON (voyage USA)

REF.	Medidas · Size · Dimension						DIAL	Pzas. envase Pcs. box Pcs. Boite
	A	B	C	D	E	F		
220-TSABL	30	38	18	11	3,5	14	3	10



► **Candado 220-TSABL**

Certificados por la Agencia de Seguridad en el Transporte de EE.UU., para viajar por todo su territorio, pueden ser abiertos por los empleados de las aduanas sin dañar nuestro equipaje o maleta.

TSA: distintivo de **Travel Sentry Approved**, para una fácil identificación por el personal de aduanas.

Cuerpo fabricado en aleación de polímeros altamente resistentes y de peso muy reducido.

► **220-TSABL padlock**

Certified by the Transport Safety Administration of the U.S.A. for travel throughout its territory, they can be opened by Customs officers without damaging the baggage or suitcase.

TSA: acronym for **Travel Sentry Approved** easy identification by Customs personnel.

Padlock body made from highly resistant polymer-based alloys, very lightweight.

► **Cadenas 220-TSABL**

Homologués par l'Agence de Sécurité des Transports des États-Unis pour voyager sur tout son territoire, ils peuvent être ouverts par les employés des douanes sans endommager vos bagages.

TSA: initiales de **Travel Sentry Approved** qui facilite l'identification par le personnel des douanes.

Corps très léger, fabriqué en alliage de polymères hautement résistants.



Cierres metálicos · Shutters · Rideaux metalliques

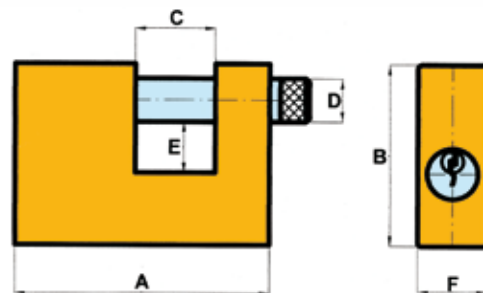


Cierre metálico de latón

Shutters

Rideaux metalliques

REF.	Medidas · Size · Dimension						Tipo	N° pitones N° Pins N° Goupilles	N° Goupilles	Pzas. envase Pcs. box Pcs. Boite
	A	B	C	D	E	F				
700-70 BL	70	50	22	12	15	20	R	5	2	1
700-90 BL	90	60	36	12	20	20	R	5	2	1

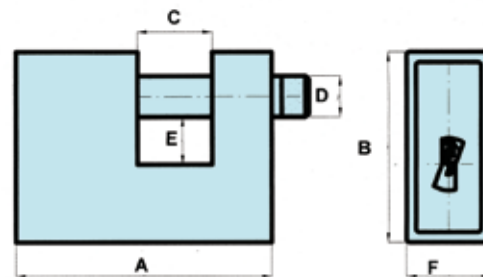


Cierre metálico blindado antitaladro y extracción

Shutters armored drill and pulling out proof

Rideaux metalliques blindé antitaraudage antienlèvement

REF.	Medidas · Size · Dimension						Tipo	N° pitones N° Pins N° Goupilles	N° Goupilles	Pzas. envase Pcs. box Pcs. Boite
	A	B	C	D	E	F				
730-70	70	56	22	11	15	25	UA	5	2	1
730-90	90	71	36	12	19	25	UA	5	2	1

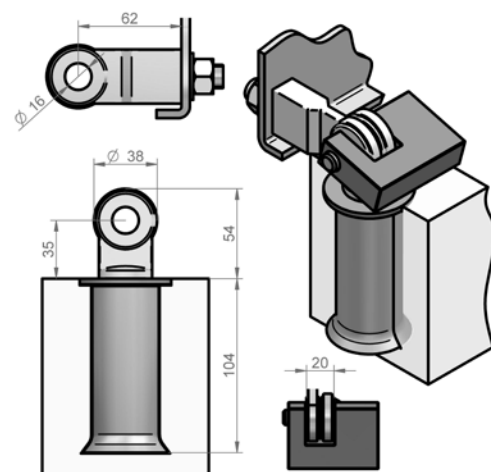


Antirrobo para persianas metálicas

Protection devices for shutters

Dispositifs de protection pour rideaux metalliques

REF.	Para candado For padlock Pour cadenas	Pzas. envase Pcs. box Pcs. Boite
770-70 BL	700-70/90mm. 730-70/90mm.	1



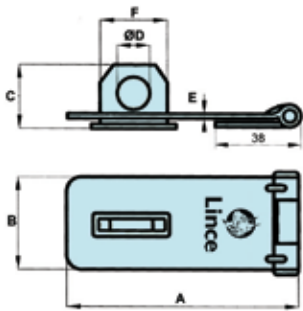
Accesorios · Accessories · Accessoires

Portacandado

Hasp & Staple

Support cadenas

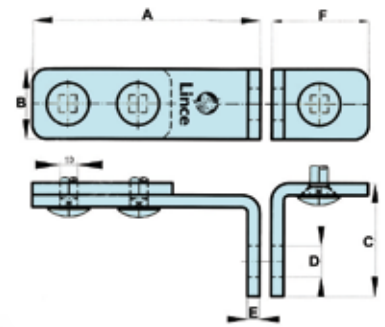
REF.	Medidas · Size · Dimension						Para candado For padlock Pour cadenas	Pzas. envase Pcs. box Pcs. Boite
	A	B	C	D	E	F		
100-95 BL	95	39	28	13,5	2	28	Todos	12
100-130 BL	130	40	65	18	7	55	Plus A/ 55-65	4



ref.: 100-95 BL



ref.: 100-130 BL



Cadenas con candados de latón

Brass padlock with chains

Cadenas en latón avec des chaînes

REF.	Medidas · Size · Dimension			Tipo N° Pits N° Goupilles	N° pitones N° Pins N° Goupilles	N° Claves	Pzas. envase Pcs. box Pcs. Boite	
	A	B	C					CADENA
304-30	30	31,5	15	Ø 3 × 420	DI	5	2	1
306-40	40	32	21	Ø 6 × 600	DI	5	2	1
308-40	40	32	21	Ø 6 × 800	DI	5	2	1
310-40	40	32	21	Ø 6 × 1000	DI	5	2	1



Protector del candado

Padlock guard

Protecteur du cadenas

REF.	Para candado For padlock Pour cadenas	Pzas. envase Pcs. box Pcs. Boite	Pzas. embalaje Pcs. Carton Pcs. Colis
205-50	50	12	60

Defensa del arco del candado

Shackle protector

Defense de l'anse

REF.	Para candado For padlock Pour cadenas	Color Colour Couleur	Pzas. envase Pcs. box Pcs. Boite
105-40	300 40	●	12
105-45	550 500 45	⊙	12
105-50	300 50	●	12
105-55	550 500 55	⊙	12
105-60	300 60	●	12
105-70	300 70	●	6



Amaestramiento · Master Keying System · Organigramme

Amaestramiento sencillo

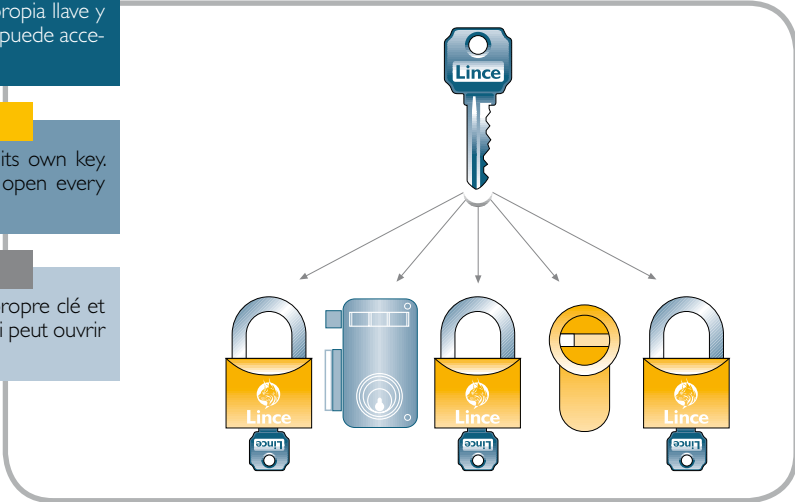
Cada candado es abierto por su propia llave y con la llave denominada "Maestra" puede acceder a todos los candados.

Single Master Key

Each padlock can be opened by its own key. The key called "Master Key" can open every padlock.

Sur passe général

Chaque cadenas s'ouvre avec sa propre clé et la clé dénommé "Passe general" qui peut ouvrir tous les cadenas.



Gran amaestramiento

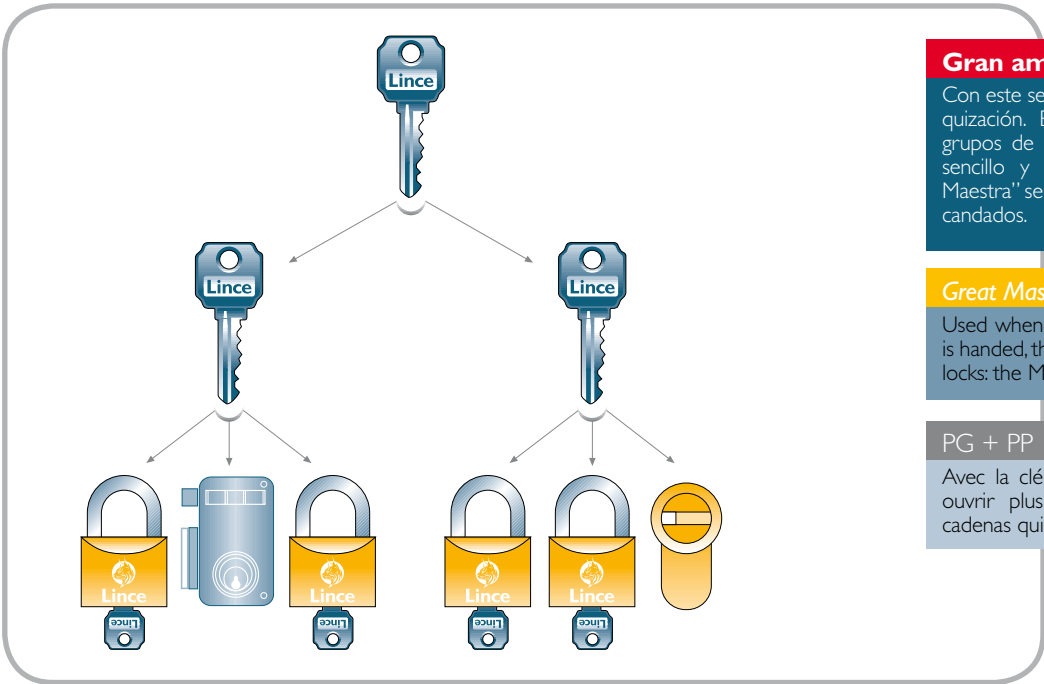
Con este servicio se consigue una mayor jerarquización. Empleado cuando existen varios grupos de candados con su amaestramiento sencillo y con la llave denominada "Gran Maestra" se puede acceder a cualquiera de los candados.

Great Master Keying

Used when more than one single Master Key is handed, the "Great Master Key" opens all the locks: the Master Key and all other locks.

PG + PP

Avec la clé "grande Passe General" on peut ouvrir plusieurs Passe-partout ainsi que les cadenas qui en dépend.



Llaves iguales

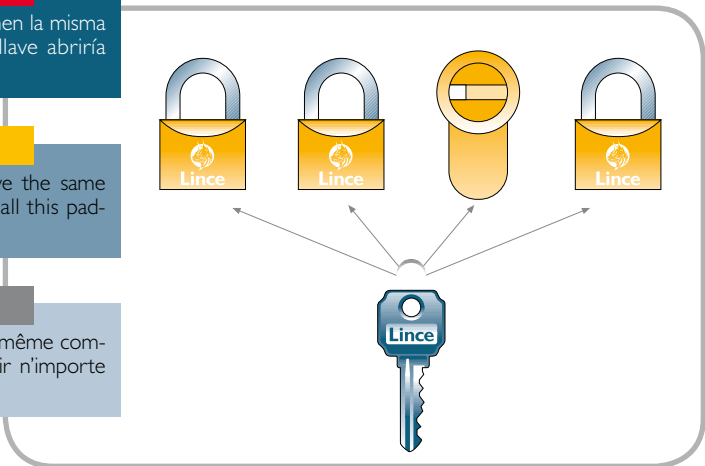
Todos los candados del grupo tienen la misma combinación, por lo tanto una llave abriría cualquiera.

Keyed alike systems

All the padlock in the group have the same combination, one key can open all this padlocks.

Cadenas s'entrouvrant

Tous le cadenas du groupe ont la même combinaison, alors une clé peut ouvrir n'importe lequel.



► **El Servicio de Amaestramiento y Llaves Iguales están disponibles en varias de las familias de productos de "Lince", pudiéndose combinar entre ellos.**

► **Master Keying and Key Alike Service is available for various "Lince" product families, which can be combined between them.**

► **Le Service des Clés s'Entrouvrant et Organigrammes sont disponibles dans plusieurs familles de produits "Lince", se pouvant combiner entre eux.**



CILINDROS

Cylinders

Cylindres



Alta seguridad · High security · Haute sûreté

C6W ALTA RESISTENCIA AL ATAQUE + LLAVE IRREPRODUCIBLE + OPCIÓN MULTIVIDA
C6W HIGH RESISTANCE TO ATTACK + PROTECTED PROFILE KEY + MULTI-LIFE AS AN OPTION
C6W HAUTE RÉSISTANCE AUX ATTAQUES + CLEF INCOPIABLE + MULTI-VIE EN OPTION



► **Características Técnicas**

- Cilindro europerfil.
- Modularidad: opcional, kit de componentes para modificar el tamaño del cilindro.
- Duplicado de llaves desde fábrica. Con presentación de llave, tarjeta de propiedad y DNI.
- 5 Pitones activos de gran diámetro: 3,5mm.
- 5 (2) Pitones superiores flotantes.
- 4 (2) Pitones laterales flotantes.
- Protección anti taladro: 4 barras en el cuerpo y 2 en el rotor; en acero cementado.
- Todos los Pitones, Arietes y Muelles en acero inoxidable.
- Función Doble Embrague, opcional.
- Más de 3 millones de combinaciones, BUENAS.
- Gran combinatoria en Amaestramientos.
- 5 Llaves gruesas de Alpaca 3,5mm.
- 6 Llaves gruesas de Alpaca 3,5mm. (opción Multi-Vida).
- Dentado ideal de la llave "Interpolado", consiguiendo una entrada y salida en el Cilindro muy suave.
- Acabados: Latón cepillado y Níquel mate.
- Gran variedad de medidas, a partir de 30mm.
- Perfil protegido y resguardado de por vida.

► **Aplicaciones**

El Cilindro C6W es idóneo para Viviendas particulares, Residencias, Comercios, Oficinas, Colegios, Universidades, Hospitales, Industrias... en cualquier otro lugar donde el control de las llaves y la seguridad son importantes.

► **C6W Multi-Vida (opcional)**

La función Multi-Vida es la seguridad extra, la solución para los casos de pérdida de llaves o de desconfianza por la posesión de la llave en terceras personas. No hará falta sustituir el cilindro, simplemente usando una de las llaves del segundo grupo, mecánicamente se darán de baja de forma irreversible a todas aquellas llaves del primer grupo.

- ✓ **Alta seguridad del cilindro con la barra,**
- ✓ **alta seguridad con la llave incopiable y**
- ✓ **posibilidad de cualquier tamaño con el sistema modular.**

Nota: El Cilindro C6W Multi-Vida viene con dos juegos de tres llaves (3+3). Un juego para el uso habitual, el segundo juego viene herméticamente embolsado y es el de emergencia.

► **Technical specifications**

- Europrofile cylinder.
- Modularity: optional, kit of components for modifying the cylinder size.
- Duplicate keys from the factory upon presentation of keys + ownership card.
- 5 active pins with a large diameter: 3.5mm.
- 5 (2) floating upper pins.
- 4 (2) floating lateral pins.
- Anti-drilling protection 4 bars in the body and 2 in the rotor; in cemented steel.
- All pins, tumblers and springs in stainless steel.
- Optional double clutch function.
- More than 3 million GOOD combinations.
- Large master key systems.
- 5 thick Alpaca keys 3.5mm.
- 6 thick Alpaca keys 3.5mm. (Multi-Life option).
- Ideal teeth of the "Interpolated" key, for smooth insertion into and removal from the Cylinder.
- Finishes: Brushed brass and matte nickel.
- Wide variety of dimensions, from 30mm.

► **Applications**

The C6W Cylinder is suitable for private homes, care homes, shops, offices, schools, universities, hospitals, industry, etc. and any other place where key control and security are important.

► **C6W Multi-Life (optional)**

The Multi-Life function provides extra security; it is the solution for cases of lost keys or distrust regarding third-party possession of keys. It is not necessary to replace the cylinder, simply using one of the keys in the second group mechanically renders all of the keys in the first group obsolete.

- ✓ **High security thanks to the s.s bar (anti-snap system);**
- ✓ **High security thanks to the protected profile;**
- ✓ **All dimensions thanks to the modular system.**

Note: The C6W Multi-Life Cylinder comes with two sets of three keys (3+3). One set for everyday use, and the second set is hermetically packaged for emergency use.

► **Caractéristiques techniques**

- Cylindre Europrofil.
- Modularité: en option, kit de composants pour modifier la taille du cylindre.
- Duplication de clés en usine. Sur présentation de la clef + carte de propriété.
- 5 Pistons actifs de grand diamètre: 3,5mm.
- 5 (2) Goupilles supérieures flottantes.
- 4 (2) Goupilles latérales flottantes.
- Protection perçage: 4 barres sur le stator et 2 sur le rotor, en acier cémenté.
- Toutes les Goupilles, Contre-goupilles et Ressorts sont en acier inoxydable.
- Fonction double accouplement, en option.
- Plus de 3 millions de combinaisons.
- 5 Clés épaisses en maillechort 3,5mm.
- 6 Clés épaisses en maillechort 3,5mm. (option Multi-Vie).
- Finitions: Laiton poli et Nickel mat.
- Grande variété de dimensions, à partir de 30mm.

► **Applications**

Le Cylindre C6W est adapté aux Habitations privées, Résidences, Commerces, Bureaux, Collèges, Universités, Hôpitaux, Industries...et tout autre lieu où le contrôle des clés et la sécurité sont importants.

► **C6W Multi-Vie (en option)**

La fonction Multi-Vie représente une sécurité supplémentaire. Elle est la solution dans le cas de perte des clés ou d'incertitude lors de la passation de clé à de tierces personnes. Le cylindre n'aura pas besoin d'être remplacé. En utilisant simplement une des Clés du second groupe, toutes les clés du premier groupe seront mécaniquement désactivées de manière irréversible.

- ✓ **Haute sécurité grâce à la barre de renfort;**
- ✓ **Haute sécurité grâce à la clef non reproductible;**
- ✓ **Toutes les longueurs grâce au système modulaire.**

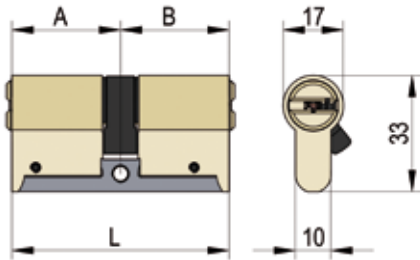
Nota: Le Cylindre C6W Multi-Vie est fourni avec deux jeux de trois clés (3+3). Un jeu pour un usage habituel, et un second jeu hermétiquement fermé qui sert de jeu de secours.

Alta seguridad · High security · Haute sûreté

Cilindro doble Key-key cylinder Cylindre clef-clef

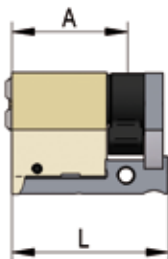
REF.	Medidas · Size · Dimension			Excéntrica Cam Panneton	Acabado Finish Finition
	L =	A	+ B		
C6W 5 3030 L	60	30	30	15	■
C6W 5 3530 L	65	35	30	15	■
C6W 5 3535 L	70	35	35	15	■
C6W 5 4030 L	70	40	30	15	■
C6W 5 4035 L	75	40	35	15	■
C6W 5 4040 L	80	40	40	15	■
C6W 5 5030 L	80	50	30	15	■
C6W 5 5040 L	90	50	40	15	■
C6W 5 3030 N	60	30	30	15	○
C6W 5 3530 N	65	35	30	15	○
C6W 5 3535 N	70	35	35	15	○
C6W 5 4030 N	70	40	30	15	○
C6W 5 4035 N	75	40	35	15	○
C6W 5 4040 N	80	40	40	15	○
C6W 5 5030 N	80	50	30	15	○
C6W 5 5040 N	90	50	40	15	○
C6W 3 3030 N	60	30	30	13,25	○
C6W 3 3530 N	65	35	30	13,25	○
C6W 3 3535 N	70	35	35	13,25	○
C6W 3 4030 N	70	40	30	13,25	○
C6W 3 4035 N	75	40	35	13,25	○
C6W 3 4040 N	80	40	40	13,25	○
C6W 3 5030 N	80	50	30	13,25	○
C6W 3 5040 N	90	50	40	13,25	○

Disponibilidad: función doble embrague
With double clutch on request
Débrayable sous commande



Medio cilindro Half cylinder Demi cylindre

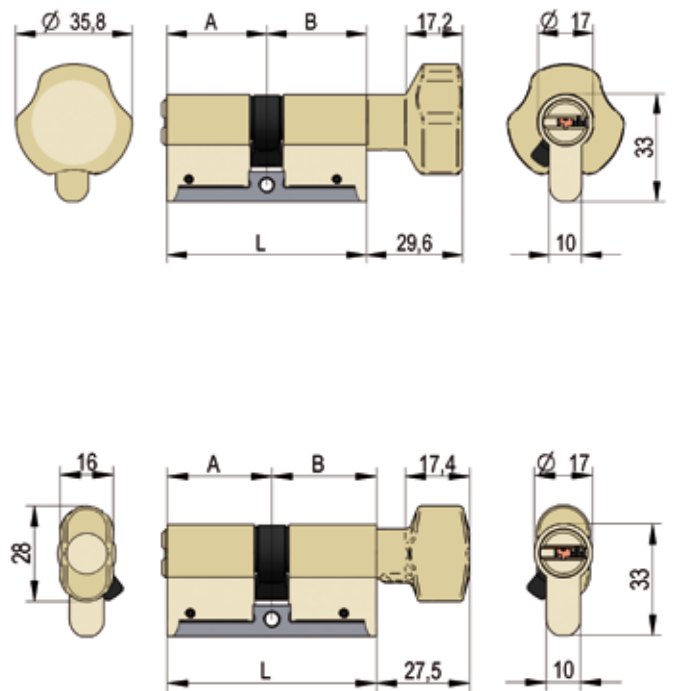
REF.	Medidas · Size · Dimension			Excéntrica Cam Panneton	Acabado Finish Finition
	L =	A	+ B		
C6W 5 3010 L	40	30	10	15	■
C6W 5 3010 N	40	30	10	15	○
C6W 3 3010 N	40	30	10	13,25	○



Es posible preparar en fábrica otras dimensiones de cilindros.
We can make any further dimension in the factory.
On peut fabriquer n'importe quel longueur à l'usine.

Cilindro con botón Knob cylinder Cylindre à bouton

REF.	Medidas · Size · Dimension			Excéntrica Cam Panneton	Acabado Finish Finition
	L =	A	+ B		
C6W 5 3030 LB	60	30	30	15	■
C6W 5 3535 LB	70	35	35	15	■
C6W 5 4030 LB	70	40	30	15	■
C6W 5 4040 LB	80	40	40	15	■
C6W 5 3030 NB	60	30	30	15	○
C6W 5 3535 NB	70	35	35	15	○
C6W 5 4030 NB	70	40	30	15	○
C6W 5 4040 NB	80	40	40	15	○
C6W 3 3030 NB	60	30	30	13,25	○
C6W 3 3535 NB	70	35	35	13,25	○
C6W 3 4030 NB	70	40	30	13,25	○
C6W 3 4040 NB	80	40	40	13,25	○



Disponible con botón pequeño - en la REF. sustituir la letra "B" por la "K"
Also available with small knob. Please substitute the "B" by a "K"
Disponible aussi avec bouton petit. Veuillez remplacer le "B" par un "K"

■ Latón, Brass, Laiton ○ Niquelado, Nickel plated, Nickelé



Alta seguridad · High security · Haute sûreté



ALTA RESISTENCIA AL ATAQUE HIGH RESISTANCE TO ATTACK SÉCURITÉ ET ROBUSTESSE ACCRUES

► Características Técnicas

- Cilindro europerfil.
- Modularidad: opcional, kit de componentes para modificar el tamaño del cilindro.
- Excéntricas 15 (DIN), 13,25 y 12,25mm.
- Doble Embrague, opcional.
- Cuerpo de latón ensamblado en una barra de acero.
- 5 Pitones activos + 2 a 5 Pitones superiores flotantes + 2 a 5 Pitones laterales flotantes.
- Todos los Pitones, Arietes y Muelles en acero inoxidable AISI 304.
- Gran combinatoria en Amaestramientos.
- Perfil protegido y resgistrado de por vida.

► Dotación

- 5 Llaves XL reversibles de cuello largo en alpaca.
- Tornillo de fijación.
- Tarjeta Propiedad para el duplicado de llaves.

► Seguridad Cilindro

- Anti-Bumping, gracias a elementos internos de nueva geometría que elevan la resistencia al sistema de apertura por percusión.
- Anti-Ganzuado, las novedosas morfologías de las clavijas y arietes evitan esta práctica.
- Anti-Rotura, una robusta barra de acero refuerza el conjunto evitando roturas por torsión o flexión del cilindro.
- Anti-Extracción, el especial diseño de la barra de refuerzo así como las protecciones a modo de garras, hacen que la extracción del cilindro de la puerta sea prácticamente imposible.
- Anti-Taladro, 4 (8) barras en el cuerpo + 2 (4) en el rotor en acero cementado, así como unos robustos pitones de acero inoxidable de 3,5mm de diámetro forman una excelente defensa frente al taladrado y rotura de pitones. Pruebas de laboratorio independientes demuestran una resistencia superior en un 50% frente a las marcas de mayor prestigio en el mercado.
- Certificado, bajo Norma ENI 303:2006;
- Durabilidad, grado 6 (máxima).
- Seguridad Llave, grado 6 (máximo).
- Resistencia al Ataque, grado 2 (máximo).
- Resistencia a la corrosión, grado C (máximo).

► Caractéristiques techniques

- Cylindre Europrofil.
- Modularité: en option, kit de composants pour modifier la taille du cylindre.
- Excentriques 15 (DIN), 13,25 et 12,25mm.
- Double accouplement, en option.
- Corps en laiton assemblé sur une barre d'acier.
- 5 Pistons actifs + 2 à 5 Pistons supérieurs flottants + 2 à 5 Pistons latéraux flottants.
- Tous les pistons, contre-goupilles et ressorts sont en acier inoxydable AISI 304.
- Grande combinatoria en Amaestramientos.
- Vaste combinaison de hiérarchisations.
- Grande variété de dimensions, à partir de 30mm.

► Fourniture

- 5 clés XL réversibles à col long en maillechort.
- Vis de fixation.
- Carte de réproduction pour le double des clés.

► Sécurité Cylindre

- Anti-Bumping, grâce à des pièces internes présentant une nouvelle géométrie, qui augmente la résistance au système d'ouverture par percussion.
- Anti-Crochetage, les toutes nouvelles morphologies des goupilles et contre-goupilles évitent cette pratique.
- Anti-Rupture, une robuste barre d'acier renforce l'ensemble afin d'éviter les ruptures par torsion ou flexion du cylindre.
- Anti-Extraction, la conception très spécifique de la barre de renfort, ajoutée aux protections sous forme de griffes, rendent l'extraction du cylindre de la porte pratiquement impossible.
- Anti-Perçage, 4 (8) barres sur le corps + 2 (4) sur le rotor en acier trempé, alliées à de robustes pistons en acier inoxydable de 3,5mm de diamètre forment une excellente défense contre le perçage et la rupture de pistons. Les tests de laboratoire indépendants montrent une résistance supérieure de 50 % par rapport aux grandes marques du marché.
- Certifié, conforme à la Norme ENI 303:2006;
- Durée de vie utile, niveau 6 (maximal).
- Durée de vie utile, niveau 6 (maximal).
- Durée de vie utile, niveau 6 (maximal).
- Résistance à la corrosion, niveau C (maximal).

► Technical specifications

- Europrofile cylinder.
- Modularity: optional, kit of components for modifying the cylinder size.
- Cam 15 (DIN), 13.25 and 12.25mm.
- Double clutch, optional.
- Brass body assembled on a steel bar.
- 5 active pins + 2 to 5 upper floating pins + 2 to 5 floating lateral pins.
- All pins, tumblers and springs in stainless steel AISI 304.
- Large master key systems.
- Wide variety of dimensions, from 30mm.

► Allocation

- 5 XL reversible long-necked keys in nickel silver.
- Fixing screw.
- Owner's card for key copying.

► Cylinder security

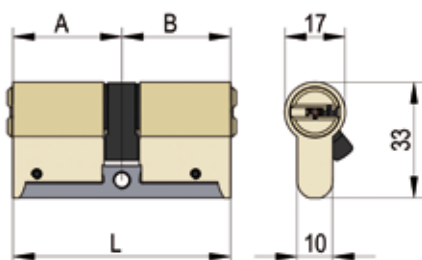
- Anti-Bumping, thanks to internal elements with a new geometry that increase their resistance to opening by striking.
- Anti-Picking, the innovative shape of the plugs and tumblers that prevent this practice.
- Anti-Snap, a robust steel bar reinforces the assembly, preventing breakages due to the twisting or bending of the cylinder.
- Anti-Extraction, the special design of the reinforcement bar and the protective catches make it practically impossible to extract the cylinder.
- Anti-Drilling, 4 (8) bars in the body + 2 (4) in the rotor in cemented steel, as well as robust stainless steel pins with a diameter of 3.5mm, are an excellent defence against drilling and breaking the pins. Independent laboratory tests demonstrate 50% more resistance compared to the most prestigious brand names on the market.
- Certified under the standard ENI 303:2006;
- Durability, grade 6 (maximum).
- Key security, grade 6 (maximum).
- Resistance to attack, grade 2 (maximum).
- Resistance to corrosion, grade C (maximum).

Alta seguridad · High security · Haute sûreté

Cilindro doble Key-key cylinder Cylindre clef-clef

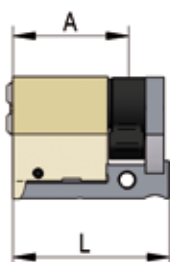
REF.	Medidas · Size · Dimension			Excéntrica Cam Panneton	Acabado Finish Finition
	L =	A	+ B		
C6 5 3030 L	60	30	30	15	■
C6 5 3530 L	65	35	30	15	■
C6 5 3535 L	70	35	35	15	■
C6 5 4030 L	70	40	30	15	■
C6 5 4035 L	75	40	35	15	■
C6 5 4040 L	80	40	40	15	■
C6 5 5030 L	80	50	30	15	■
C6 5 5040 L	90	50	40	15	■
C6 5 3030 N	60	30	30	15	○
C6 5 3530 N	65	35	30	15	○
C6 5 3535 N	70	35	35	15	○
C6 5 4030 N	70	40	30	15	○
C6 5 4035 N	75	40	35	15	○
C6 5 4040 N	80	40	40	15	○
C6 5 5030 N	80	50	30	15	○
C6 5 5040 N	90	50	40	15	○
C6 3 3030 N	60	30	30	13,25	○
C6 3 3530 N	65	35	30	13,25	○
C6 3 3535 N	70	35	35	13,25	○
C6 3 4030 N	70	40	30	13,25	○
C6 3 4035 N	75	40	35	13,25	○
C6 3 4040 N	80	40	40	13,25	○
C6 3 5030 N	80	50	30	13,25	○
C6 3 5040 N	90	50	40	13,25	○

Disponibilidad: función doble embrague
With double clutch on request
Débrayable sous commande



Medio cilindro Half cylinder Demi cylindre

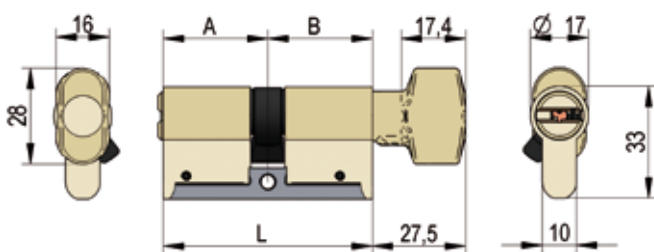
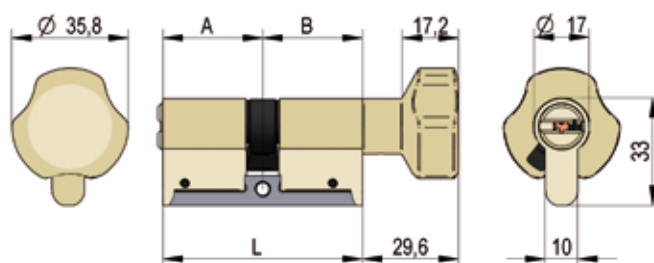
REF.	Medidas · Size · Dimension			Excéntrica Cam Panneton	Acabado Finish Finition
	L =	A	+ B		
C6 5 3010 L	40	30	10	15	■
C6 5 3010 N	40	30	10	15	○
C6 3 3010 N	40	30	10	13,25	○



Es posible preparar en fábrica otras dimensiones de cilindros.
We can make any further dimension in the factory.
On peut fabriquer n'importe quel longueur à l'usine.

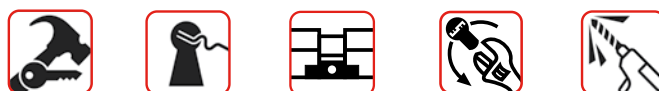
Cilindro con botón Knob cylinder Cylindre à bouton

REF.	Medidas · Size · Dimension			Excéntrica Cam Panneton	Acabado Finish Finition
	L =	A	+ B		
C6 5 3030 LB	60	30	30	15	■
C6 5 3535 LB	70	35	35	15	■
C6 5 4030 LB	70	40	30	15	■
C6 5 4040 LB	80	40	40	15	■
C6 5 3030 NB	60	30	30	15	○
C6 5 3535 NB	70	35	35	15	○
C6 5 4030 NB	70	40	30	15	○
C6 5 4040 NB	80	40	40	15	○
C6 3 3030 NB	60	30	30	13,25	○
C6 3 3535 NB	70	35	35	13,25	○
C6 3 4030 NB	70	40	30	13,25	○
C6 3 4040 NB	80	40	40	13,25	○



Disponible con botón pequeño - en la referencia sustituir la letra "B" por la "K"
Also available with small knob. Please substitute the "B" by a "K"
Disponible aussi avec bouton petit. Veuillez remplacer le "B" par un "K"

■ Latón, Brass, Laiton ○ Niquelado, Nickel plated, Nickelé



Alta seguridad · High security · Haute sûreté

SISTEMA MODULAR **C6**

¿Sus clientes necesitan una medida de cilindro que usted no tiene? ¿Pierde ventas por ello?

MODULAR SYSTEM **C6**

Do your customers need a cylinder size that you don't carry? Do you lose sales because of this?

SYSTÈME MODULAIRE **C6**

Vos clients ont besoin d'une mesure de cylindre dont vous ne disposez pas? Vous perdez des ventes pour ce motif?



► Nuevo sistema modular para profesionales de la cerrajería con el que podrá cambiar de excéntrica y convertir un cilindro de su inventario en la medida que soliciten sus clientes en tan solo 5 pasos.
¡Más fácil y más rápido que nunca!

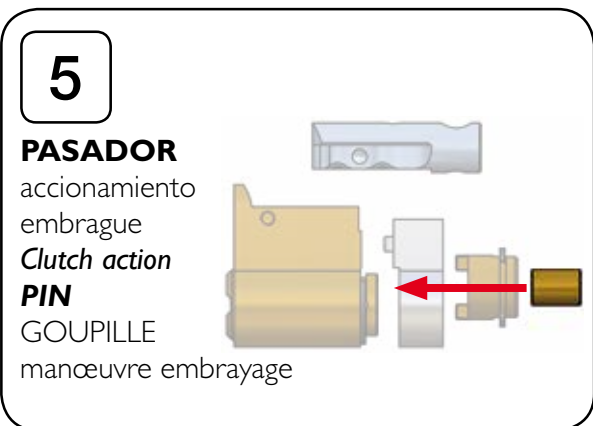
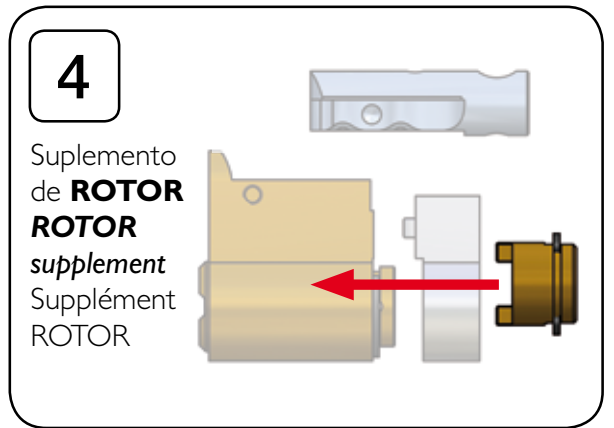
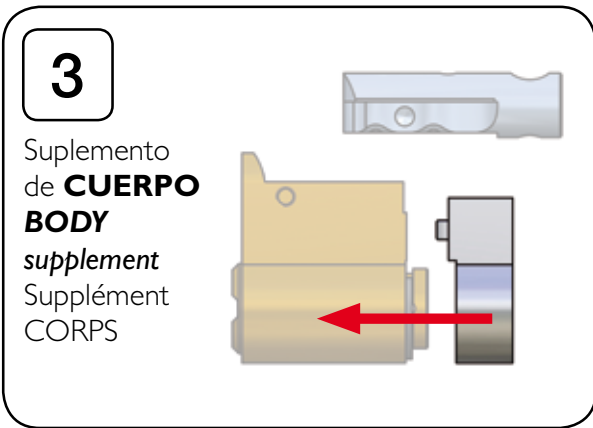
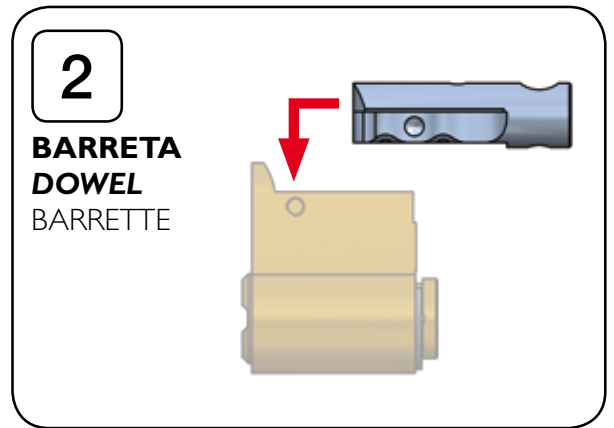
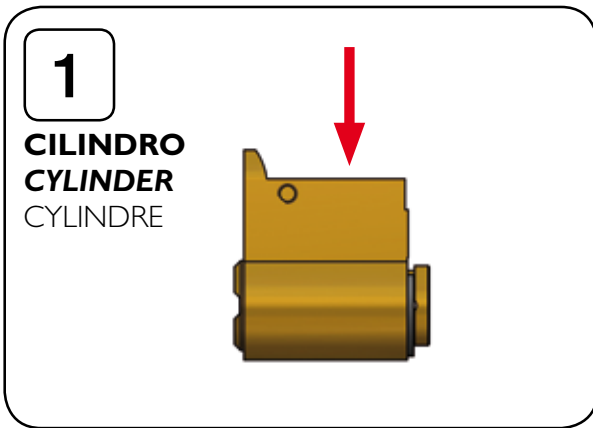
► *New modular system for professional locksmiths: Replace the cams and convert a cylinder from your inventory to your customer's required size in just 5 steps.*

Faster and easier than ever!

► Nouveau système modulaire pour serruriers professionnels avec lequel vous allez pouvoir changer d'excentrique pour convertir un cylindre de votre stock à la mesure que demande votre client en uniquement 5 étapes.

Plus facile et rapide que jamais!

Alta seguridad · High security · Haute sûreté



- ▶ **SISTEMA MODULAR C6:** La respuesta **INMEDIATA** a las necesidades de sus clientes
- ▶ **C6 MODULAR SYSTEM:** La réponse **IMMÉDIATE** aux besoins de vos clients
- ▶ **SYSTÈME MODULAIRE C6:** La réponse **IMMÉDIATE** aux besoins de vos clients

Alta seguridad · High security · Haute sûreté

LLAVE IRREPRODUCIBLE. 14 PITONES. OPCIÓN MULTIVIDA
PROTECTED PROFILE KEY. 14 PINS. MULTI-LIFE VERSION
CLEF À PROFIL PROTÉGÉ. 14 PISTONS. VERSION MULTI-VIE

**100%
CONTROL
DE LLAVES**



► **Technical specifications**

- Certified to the EN 1303:2006 standard in maximum grade.
- Restricted key copying.
- Anti-drilling devices: 1 pin in the body and 2 in the rotor, in case-hardened steel.
- All tumblers, driver pins and springs are made of stainless steel.
- More than 3 million GOOD combinations.
- Numerous master keying combinations.
- 5 thick nickel silver keys 3.5mm.
- 6 thick nickel silver keys 3.5mm. ('Multi-Life' option).
- Ideal interpolated teeth for smooth key insertion and removal, giving a longer life to the cylinder.
- Wide range of sizes, from 32mm.
- Registered profile without time limit.

► **Applications**

The C5W cylinder is ideal for private homes, residences, shops, offices, schools, universities... or any other place where key control and security are important.

You can only make a copy of the key by presenting: one of the original keys, an owner's card and a national identity document. Copying keys of the C5W cylinder can only be done in the factory or through a distributor authorised by LINCE.

► **C5W Multi-Life (optional)**

The Multi-Life (multiple life) function provides extra security, whenever keys have been lost or copies are held by undesirable individuals. There is no need to replace the cylinder using one of the keys from the second group will irreversibly mechanically cancel the keys of the first group. The really extraordinary feature of the C5W Multi-Vida cylinder is that it works automatically, i.e. without a battery and electronic devices. This means that the user can make the change without calling in a technician.

Note: The C5W (Multi-Life) cylinder comes with two sets of three keys (3+3). One set for normal use, the second set is bagged and sealed and kept for use in case of emergency.

► **Características Técnicas**

- Certificado según la Norma Europea EN 1303:2006 en grado máximo.
- Duplicado de llaves restringido.
- Protección frontal anti-taladro: 1 barra en el cuerpo y 2 en el rotor, en acero cementado.
- Todos los Pitones, Arietes y Muelles en acero inoxidable.
- Más de 3 millones de combinaciones, BUENAS.
- Gran combinatoria en Amaestramientos.
- 5 Llaves gruesas de Alpaca 3,5mm.
- 6 Llaves gruesas de Alpaca 3,5mm. (opción Multi-Vida).
- Dentado ideal de la llave "Interpolado", consiguiendo una entrada y salida en el Cilindro muy suave.
- Gran variedad de medidas, a partir de 32mm.
- Perfil protegido y resistrado de por vida.

► **Aplicaciones**

El Cilindro C5W es idóneo para viviendas particulares, residencias, comercios, oficinas, colegios, universidades, hospitales... y en cualquier otro lugar donde el control de las llaves y la seguridad son importantes.

Sólo se puede obtener copia de la llave con la presentación de una de las llaves originales, la tarjeta de propiedad y el Documento Nacional de Identidad y sólo se puede realizar desde fábrica o a través de un distribuidor autorizado por LINCE.

► **C5W Multi-Vida (opcional)**

La función Multi-Vida es la seguridad extra, la solución para los casos de pérdida de llaves o de desconfianza por la posesión de la llave en terceras personas. No hará falta sustituir el cilindro, simplemente usando una de las llaves del segundo grupo, mecánicamente se darán de baja de forma irreversible a todas aquellas llaves del primer grupo. Lo verdaderamente extraordinario del Cilindro C5W Multi-Vida es que funciona de manera autónoma, es decir, exento de batería y elementos electrónicos, por lo que, sin necesidad de ningún técnico el propio usuario puede realizar el cambio.

Nota: El Cilindro C5W Multi-Vida viene con dos juegos de tres llaves (3+3). Un juego para el uso habitual, el segundo juego viene herméticamente embolsado y es el de emergencia.

► **Caractéristiques techniques**

- Certifié par la norme européen EN 1303:2006 en grade maximum.
- Copie de clés restreinte.
- Protection frontale anti-perçage: 1 insert sur le corps et 2 sur le rotor, en acier cimenté.
- Tous les béliers, goupilles et ressorts en acier inoxydable.
- Plus de 3 millions de combinaisons BONNES.
- Grande capacité combinatoire.
- 5 clés robustes en maillechort 3,5mm.
- 6 clés robustes en maillechort 3,5mm (option Multi-Vie).
- Denture idéale de la clé «interpolé» pour une entrée-sortie dans le cylindre en douceur, en donnant une vie plus longue au cylindre.
- Grande variété de dimensions à partir de 32mm.
- Profil protégé à vie par dépôt de marque.

► **Applications**

Le Cylindre C5W est idéal pour les habitations, résidences, commerces, bureaux, écoles, universités, hôpitaux... partout où le contrôle des clés et la sécurité sont importants.

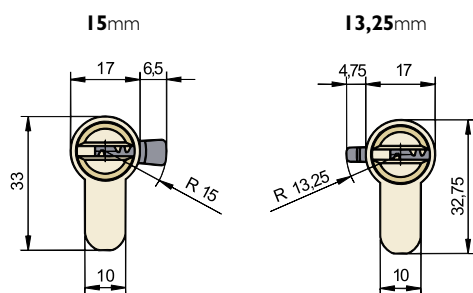
La copie de la clé ne pourra être effectuée que sur présentation de l'une des clés originales, de la carte de propriété ou de votre carte d'identité. La reproduction des clés du Cylindre C5W ne peut être réalisée qu'en usine ou par le biais d'un distributeur LINCE agréé.

► **C5W Multi-Vie (en option)**

La fonction Multi-Vie est une sécurité supplémentaire, la solution pour les cas de perte de clés ou de manque de confiance au moment de laisser la clé à une tierce personne. Plus besoin de remplacer le cylindre. En utilisant simplement l'une des clés du second groupe, toutes les clés du premier groupe sont mécaniquement et irrévocablement annulées. L'atout suprême du Cylindre C5W Multi-Vie est qu'il fonctionne de façon autonome, autrement dit sans batterie ni éléments électroniques. Ainsi, plus besoin de technicien, le propre usager peut effectuer le changement.

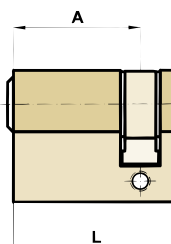
Nota: Le Cylindre C5W Multi-Vie est livré avec deux jeux de trois clés (3+3). Un jeu d'usage courant et un deuxième de secours dans une pochette hermétique.

Alta seguridad · High security · Haute sûreté



Medio cilindro *Half cylinder* Demi cylindre

REF.	Medidas · Size · Dimension			Excéntrica Cam Panneton	Acabado Finish Finition
	L =	A +	B		
C5W 5 3210 L	42	32	10	15	■
C5W 5 3510 L	45	35	10	15	■
C5W 5 3210 N	42	32	10	15	○
C5W 5 3510 N	45	35	10	15	○
C5W 3 3210 N	42	32	10	13,25	○
C5W 3 3510 N	45	35	10	13,25	○

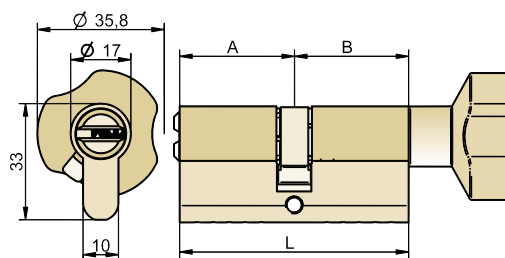


Cilindro doble *Key-key cylinder* Cylindre normal

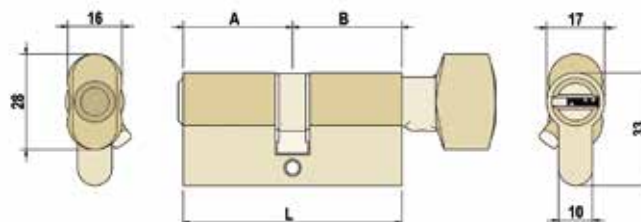
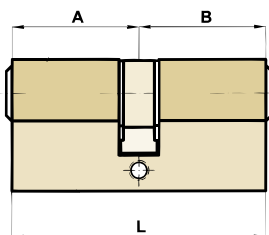
REF.	Medidas · Size · Dimension			Excéntrica Cam Panneton	Acabado Finish Finition
	L =	A +	B		
C5W 5 3232 L	64	32	32	15	■
C5W 5 3532 L	67	35	32	15	■
C5W 5 3535 L	70	35	35	15	■
C5W 5 4032 L	72	40	32	15	■
C5W 5 4532 L	77	45	32	15	■
C5W 5 4040 L	80	40	40	15	■
C5W 5 5032 L	82	50	32	15	■
C5W 5 4540 L	85	45	40	15	■
C5W 5 4545 L	90	45	45	15	■
C5W 5 5040 L	90	50	40	15	■
C5W 5 6032 L	92	60	32	15	■
C5W 5 5540 L	95	55	40	15	■
C5W 5 5050 L	100	50	50	15	■
C5W 5 5545 L	100	55	45	15	■
C5W 5 6040 L	100	60	40	15	■
C5W 5 7040 L	110	70	40	15	■
C5W 5 3232 N	64	32	32	15	○
C5W 5 3535 N	70	35	35	15	○
C5W 5 4032 N	72	40	32	15	○
C5W 5 4040 N	80	40	40	15	○
C5W 5 5032 N	82	50	32	15	○
C5W 5 4540 N	85	45	40	15	○
C5W 5 5040 N	90	50	40	15	○
C5W 5 6032 N	92	60	32	15	○
C5W 5 5540 N	95	55	40	15	○
C5W 5 5050 N	100	50	50	15	○
C5W 5 5545 N	100	55	45	15	○
C5W 5 6040 N	100	60	40	15	○
C5W 5 7040 N	110	70	40	15	○
C5W 3 3232 N	64	32	32	13,25	○
C5W 3 3532 N	67	35	32	13,25	○
C5W 3 3535 N	70	35	35	13,25	○
C5W 3 4032 N	72	40	32	13,25	○
C5W 3 4532 N	77	45	32	13,25	○
C5W 3 4040 N	80	40	40	13,25	○
C5W 3 5032 N	82	50	32	13,25	○
C5W 3 5040 N	90	50	40	13,25	○
C5W 3 6032 N	92	60	32	13,25	○
C5W 3 5540 N	95	55	40	13,25	○
C5W 3 5050 N	100	50	50	13,25	○
C5W 3 5545 N	100	55	45	13,25	○
C5W 3 7040 N	110	70	40	13,25	○

Cilindro con botón *Knob cylinder* Cylindre à bouton

REF.	Medidas · Size · Dimension			Excéntrica Cam Panneton	Acabado Finish Finition
	L =	A +	B		
C5W 5 3232 LB	64	32	32	15	■
C5W 5 4032 LB	72	40	32	15	■
C5W 5 3232 NB	64	32	32	15	○
C5W 5 4032 NB	72	40	32	15	○
C5W 3 3232 NB	64	32	32	13,25	○



Disponibilidad: función doble embrague
With double clutch on request
 Débrayable sous commande



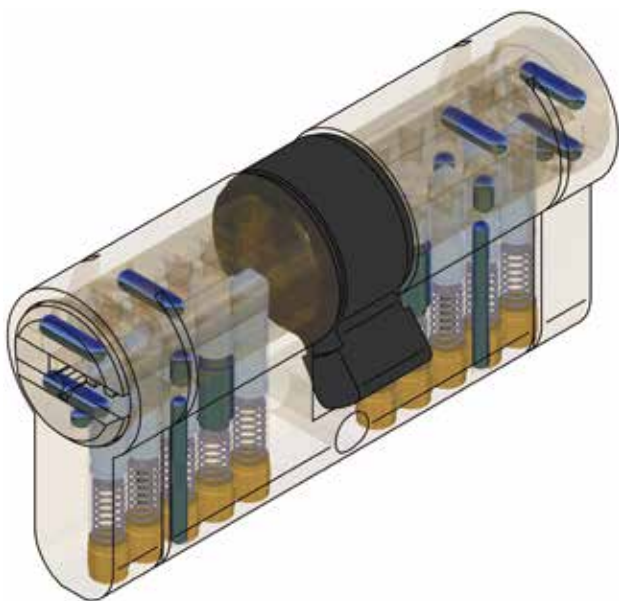
Disponible con botón pequeño - en la referencia sustituir la letra "B" por la "K"
Also available with small knob. Please substitute the "B" by a "K"
 Disponible aussi avec bouton petit. Veuillez remplacer le "B" par un "K"

■ **Latón, Brass, Laiton** ○ **Niquelado, Nickel plated, Nickelé**

Alta seguridad · High security · Haute sûreté

CILINDRO EUROPERFIL - LLAVE MULTIPUNTO

EUROPROFILE CYLINDER - MULTIPOINT KEY
CYLINDRE EUROPROFIL-CLÉ MULTIPOINT



Características

La nueva serie de cilindros europerfil CPLUS de Alta Seguridad, ha sido especialmente desarrollada para asegurar una mayor protección contra los principales métodos de ataque vandálico.

El sistema de cilindro CPLUS incorpora un nuevo elemento de protección. Se trata de una línea de corte realizado en cada extremo del cuerpo del cilindro, a modo de fusible mecánico o rotura programada. Cuyo propósito es que fracture el cilindro en caso de un ataque por rotura. De este modo, impedimos su rotura y extracción por el eje de sujeción. Además de impedir el acceso, el sistema permite al usuario seguir abriendo la puerta con su llave aunque el cilindro se haya fracturado por la línea del fusible mecánico (rotura programada).

► **Descripción producto**

- Cilindro europerfil de medida estandarizada, a partir de 30mm.
- Llave latón niquelada reversible de cuello largo (CP).
- Fusible mecánico (rotura programa).
- Anti-Bumping.
- Anti-Ganzúa.
- Anti-Taladro, barras de protección en rotor y cuerpo antes y después del fusible mecánico: 5 pitones.
- Pitones, muelles y arietes en acero inoxidable.
- Tarjeta personal para copia de llaves.

Features

The new series of CPLUS High Security Europrofile cylinders has been especially developed to ensure greater protection against the main methods of vandalism attack.

The CPLUS cylinder system includes a new protection element. A cut line is made at each end of the cylinder body as a mechanical fuse or programmed break. Its purpose is to fracture the cylinder in case of an attack by breakage. This prevents its breakage and extraction by the fastening shaft. In addition to preventing access, the system enables the user to continue to open the door with the key even if the cylinder has been fractured on the mechanical fuse line (programmed break).

► **Product description**

- Standardised measure Europrofile cylinder; from 30mm.
- Reversible, long-necked, nickel-plated brass key (CP).
- Mechanical fuse (programmed break).
- Anti-bump.
- Anti pic.
- Anti-drill, protection rods in rotor and body before and after the snap-off front section.
- 5 pins.
- Stainless steel pins, springs and tumblers.
- Personal card for key copying.

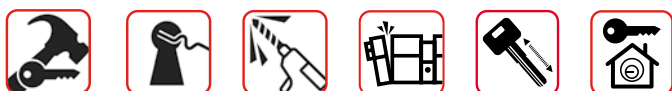
Caractéristiques

La nouvelle série de cylindres à profil européen CPLUS de Haute Sécurité a été spécialement conçue pour assurer une meilleure protection contre les principales méthodes d'attaque de vandales

Le système de cylindre CPLUS intègre un nouvel élément de protection. Il s'agit d'une ligne de découpe réalisée à chaque extrémité du stator du cylindre, en guise de fusible mécanique ou rupture programmée. L'objectif est que le cylindre se fracture en cas d'attaque destructive. Ainsi, nous empêchons la rupture et l'extraction du cylindre de son axe de fixation. En plus de barrer l'accès aux intrus, le système permet aux utilisateurs de continuer à ouvrir la porte avec leur clé même si le cylindre a été fracturé par la ligne du fusible mécanique (rupture programmée).

► **Description du produit**

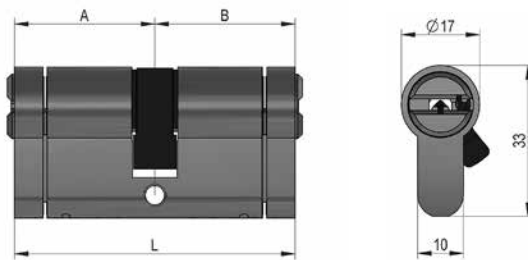
- Cylindre à profil européen aux dimensions standardisées, à partir de 30mm.
- Clé en laiton nickelé réversible à col large (CP).
- Fusible mécanique (rupture programmée).
- Anti-bumping.
- Anti-crochetage.
- Anti-perçage, goupilles anti-perçage rotor et stator avant et après la partie pré-découpée du cylindre.
- 5 goupilles.
- Goupilles, ressorts et béliers en acier inoxydable.
- Carte de reproduction.



Alta seguridad · High security · Haute sûreté

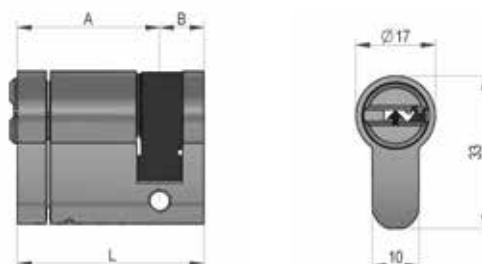
Cilindro doble *Key-key cylinder* Cylindre normal

REF.	Medidas · Size · Dimension			Excéntrica Cam Panneton	Acabado Finish Finition
	L =	A +	B		
CP 5 3030 L	60	30	30	15	■
CP 5 3535 L	70	35	35	15	■
CP 5 4030 L	70	40	30	15	■
CP 5 4040 L	80	40	40	15	■
CP 5 3030 N	60	30	30	15	○
CP 5 3535 N	70	35	35	15	○
CP 5 4030 N	70	40	30	15	○
CP 5 4040 N	80	40	40	15	○



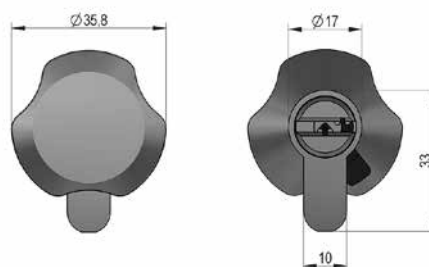
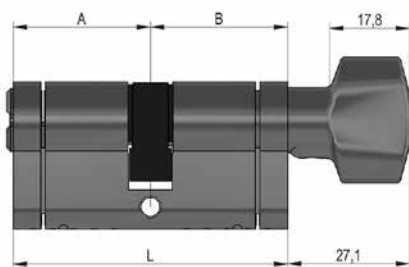
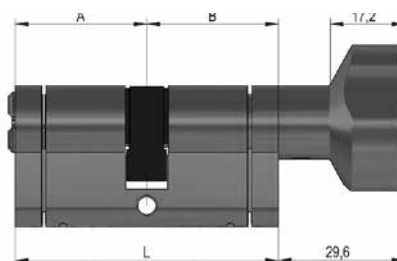
Medio cilindro *Half cylinder* Demi cylindre

REF.	Medidas · Size · Dimension			Excéntrica Cam Panneton	Acabado Finish Finition
	L =	A +	B		
CP 5 3010 L	40	30	10	15	■
CP 5 3010 N	40	30	10	15	○



Cilindro con botón *Knob cylinder* Cylindre à bouton

REF.	Medidas · Size · Dimension			Excéntrica Cam Panneton	Acabado Finish Finition
	L =	A +	B		
CP 5 3030 LB	60	30	30	15	■
CP 5 3535 LB	70	35	35	15	■
CP 5 4030 LB	70	40	30	15	■
CP 5 3030 NB	60	30	30	15	○
CP 5 4030 NB	70	40	30	15	○
CP 3 3030 NB	60	30	30	13,25	○



■ Latón, Brass, Laiton ○ Niquelado, Nickel plated, Nickelé

Disponibile con botón pequeño - en la referencia sustituir la letra "B" por la "K"
Also available with small knob. Please substitute the "B" by a "K"
Disponibile aussi avec bouton petit. Veuillez remplacer le "B" par un "K"

ANTIGANZUA – 10 PITONES

ANTI-PICKING – 10 PINS

ANTI-CROCHETAGE – 10 PISTONS

► **Características técnicas**

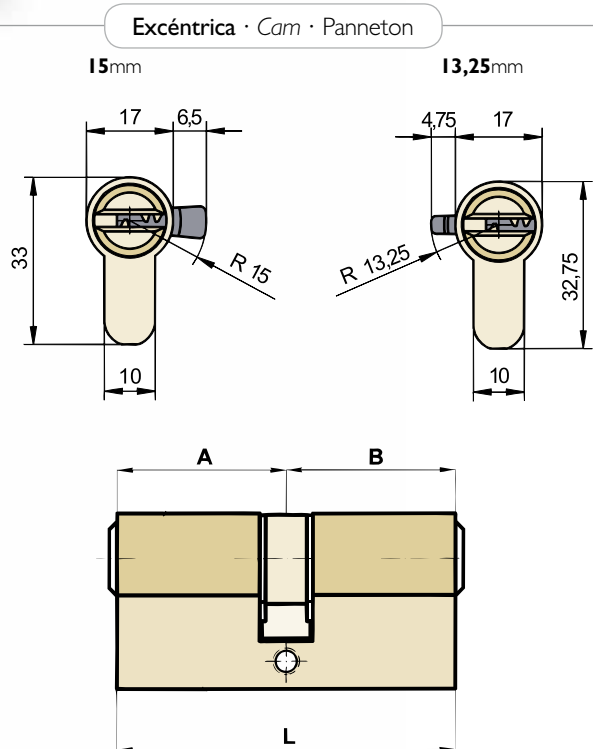
- Gama completa hasta 110mm.
- 5 llaves de alpaca.
- Doble sistema de bloqueo (barreta lateral y 10 pitones).
- Muelles y pitones en acero inoxidable.
- Protegido contra ganzuas.
- Protección frontal antitaladro.
- Amaestramiento.
- Llaves iguales.
- Tarjeta personal para copia de llaves.

► **Technical specifications**

- A complete range up to 110mm.
- 5 nickel silver keys.
- Double locking system (side bar and 10 pins).
- Spring and pins in stainless steel.
- Protected against picking.
- Antidrilling protection.
- Masterkeying.
- Key alike.
- Personal card for key copying.

► **Caractéristiques techniques**

- Gamme complète jusqu'à 110mm.
- 5 clés en maillechort.
- Double système de verrouillage (barrette laterale et 10 goupilles).
- Ressorts et goupilles en acier inox.
- Protection anticrochetage.
- Protection anti-perçage.
- Organigramme.
- Clés s'entrouvrant.
- Carte de reproduction.



Cilindro doble Key-key cylinder Cylindre clef-clef

REF.	Medidas Size · Dimension			Excéntrica Cam Panneton	Acabado Finish Finition
	L =	A	+ B		
C4 5 3232 L	64	32	32	15mm.	■
C4 5 3532 L	67	35	32	15mm.	■
C4 5 3535 L	70	35	35	15mm.	■
C4 5 4032 L	72	40	32	15mm.	■
C4 5 4040 L	80	40	40	15mm.	■
C4 5 4545 L	90	45	45	15mm.	■
C4 5 5032 L	82	50	32	15mm.	■
C4 5 5040 L	90	50	40	15mm.	■
C4 5 6032 L	92	60	32	15mm.	■
C4 5 5050 L	100	50	50	15mm.	■
C4 5 6040 L	100	60	40	15mm.	■
C4 5 7032 L	102	70	32	15mm.	■
C4 5 6050 L	110	60	50	15mm.	■
C4 5 7040 L	110	70	40	15mm.	■
C4 5 3232 N	64	32	32	15mm.	⊙
C4 5 4032 N	72	40	32	15mm.	⊙
C4 5 4040 N	80	40	40	15mm.	⊙
C4 5 5032 N	82	50	32	15mm.	⊙
C4 5 5040 N	90	50	40	15mm.	⊙
C4 5 6032 N	92	60	32	15mm.	⊙
C4 5 5050 N	100	50	50	15mm.	⊙
C4 5 6040 N	100	60	40	15mm.	⊙
C4 5 6050 N	110	60	50	15mm.	⊙
C4 3 3232 L	64	32	32	13,25mm.	■
C4 3 3232 N	64	32	32	13,25mm.	⊙
C4 3 3532 N	67	35	32	13,25mm.	⊙
C4 3 4032 N	72	40	32	13,25mm.	⊙
C4 3 4532 N	77	45	32	13,25mm.	⊙
C4 3 4040 N	80	40	40	13,25mm.	⊙
C4 3 5032 N	82	50	32	13,25mm.	⊙
C4 3 5040 N	90	50	40	13,25mm.	⊙
C4 3 6032 N	92	60	32	13,25mm.	⊙
C4 3 5050 N	100	50	50	13,25mm.	⊙
C4 3 6040 N	100	60	40	13,25mm.	⊙

Disponibilidad: función doble embrague
With double clutch on request
Débrayable sous commande

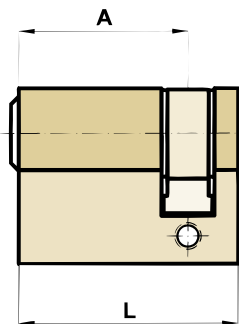
■ Latón, Brass, Laiton ⊙ Niquelado, Nickel plated, Nickelé

Alta seguridad · High security · Haute sûreté



Medio cilindro *Half cylinder* Demi cylindre

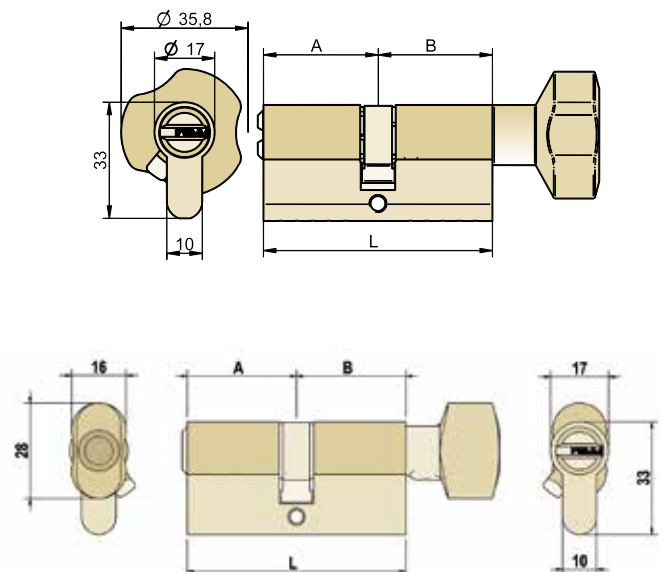
REF.	Medidas · Size · Dimension			Excéntrica Cam Panneton	Acabado Finish Finition
	L =	A	+ B		
C4 5 3210 L	42	32	10	15mm.	■
C4 5 3510 L	45	35	10	15mm.	■
C4 5 4010 L	50	40	10	15mm.	■
C4 5 5010 L	60	50	10	15mm.	■
C4 5 6010 L	70	60	10	15mm.	■
C4 5 7010 L	80	70	10	15mm.	■
C4 5 3210 N	42	32	10	15mm.	⊙
C4 5 3510 N	45	35	10	15mm.	⊙
C4 5 6010 N	70	60	10	15mm.	⊙
C4 5 7010 N	80	70	10	15mm.	⊙
C4 3 3210 N	42	32	10	13,25mm.	⊙
C4 3 3510 N	45	35	10	13,25mm.	⊙



Cilindro con botón *Knob cylinder* Cylindre à bouton

REF.	Medidas · Size · Dimension			Excéntrica Cam Panneton	Acabado Finish Finition
	L =	A	+ B		
C4 5 3232 LB	64	32	32	15mm.	■
C4 5 4032 LB	72	40	32	15mm.	■
C4 5 5032 LB	82	50	32	15mm.	■
C4 5 3232 NB	64	32	32	15mm.	⊙
C4 3 3232 NB	64	32	32	13,25mm.	⊙

Botón desmontable y disponible desde 32 hasta 65mm (cota B).
 Removable knob; available from 32mm up to 65mm.
 Bouton démontable; disponible de 32mm jusqu'à 65mm.



Disponible con botón pequeño - en la referencia sustituir la letra "B" por la "K"
 Also available with small knob. Please substitute the "B" by a "K"
 Disponible aussi avec bouton petit. Veuillez remplacer le "B" par un "K"

■ Latón, Brass, Laiton ⊙ Niquelado, Nickel plated, Nickelé

Acceso selectivo · Selective access · Accès sélectif

FUNCIONAMIENTO · OPERATION · FONCTIONNEMENT



- ▶ Tenemos una persona que limpia nuestra casa cuando no estamos, para lo cual le dejamos la llave amarilla.
- ▶ *The perfect choice when access has to be restricted at certain times. Employees or other people with restricted access are given yellow service keys.*
- ▶ Le propriétaire d'une maison a une employée de maison à qui il remet la clé jaune.



- ▶ Vamos de vacaciones y no queremos que pueda usar la llave. Usamos la llave roja. La llave amarilla ya no funciona.
- ▶ *The red blocking key can be used to prevent access with the yellow key.*
- ▶ Quand le propriétaire part en vacances ne veut pas que son employée accède à la maison, donc il verrouille sa clé jaune avec la clef rouge.



- ▶ Cuando volvemos, usamos la llave verde y la llave amarilla vuelve a funcionar.
- ▶ *The green unblocking key can be used to allow access with the yellow key.*
- ▶ Au retour, il la déverrouille à l'aide de la clé verte.



- ▶ Dejamos a un familiar la llave azul para que riegue las plantas. Puede abrir pero no altera el estado de bloqueo para la amarilla.
- ▶ *The blue owner's key will always open the lock, even when the lock has been blocked to prevent yellow service key access.*
- ▶ Pendant ce temps, son père peut entrer avec sa clé bleu comme d'habitude.

▶ **Características técnicas**

- Certificado según la Norma Europea EN 1303:2006 en grado máximo.
- Protección antitaladro.
- 10 pitones.
- Posibilidad de amaestramiento y llaves iguales.
- Tarjeta personal para copia de llaves.

▶ **Technical specifications**

- Certified to the EN 1303:2006 standard in maximum grade.
- Antidrilling protection.
- 10 tumblers.
- Optional master keying and alike keying.
- Personal card for duplicating keys.

▶ **Caractéristiques techniques**

- Certifié par la norme européen EN 1303:2006 en grade maximum.
- Protection contre le perçage.
- 10 goupilles.
- Possibilité d'asservissement et de clés identiques.
- Carte de propriété pour la reproduction de clés.

Usted decide quién y cuándo · You decide who and when · Vous décidez qui et quand

**PATENTADO
PATENTED
BREVETÉ**

- ▶ **3 llaves de titular.
Funciona siempre**
3 Owner's keys. Always works
3 Clés titulaire. Fonctionne toujours
- ▶ **3 llaves de servicio**
3 Service keys
3 Clés de service
- ▶ **1 llave de bloqueo**
1 Blocking key
1 Clé de verrouillage
- ▶ **1 llave de desbloqueo**
1 Unblocking key
1 Clé de déverrouillage



REF.	Medidas · Size · Dimension			Excéntrica Cam Panneton	Acabado Finish Finition
	L =	A	+ B		
C3 5 3232 LS	64	32	32	15mm.	■
C3 5 3535 LS	70	35	35	15mm.	■
C3 5 4032 LS	72	40	32	15mm.	■
C3 5 4040 LS	80	40	40	15mm.	■
C3 5 5032 LS	82	50	32	15mm.	■
C3 5 5040 LS	90	50	40	15mm.	■
C3 5 3232 NS	64	32	32	15mm.	⊙
C3 5 4032 NS	72	40	32	15mm.	⊙
C3 5 4040 NS	80	40	40	15mm.	⊙
C3 5 5032 NS	82	50	32	15mm.	⊙
C3 3 3232 LS	64	32	32	13,25mm.	■
C3 3 3232 NS	64	32	32	13,25mm.	⊙
C3 3 4032 NS	72	40	32	13,25mm.	⊙
C3 3 4040 NS	80	40	40	13,25mm.	⊙
C3 3 5032 NS	82	50	32	13,25mm.	⊙

Disponibilidad de más medidas, acabados y con botón
Available in more sizes, finishes and also with knob
Disponible en plusieurs dimensions, finitions et à bouton

■ Latón, Brass, Laiton ⊙ Niquelado, Nickel plated, Nickelé

5 PITONES · 5 PINS · 5 PISTONS



► Características técnicas

- Certificado según la Norma Europea EN 1303:2006.
- 5 llaves de latón niquelado.
- Muelles y pitones en acero inoxidable.
- Protección frontal antitaladro.
- Amaestramiento. Llaves iguales.
- Tarjeta personal para copia de llaves.

► Technical specifications

- Certified to the EN 1303:2006 standard.
- 5 nickel plated brass keys.
- Spring and pins in stainless steel.
- Anti-drilling protection.
- Masterkeying. Key alike.
- Personal card for key copying.

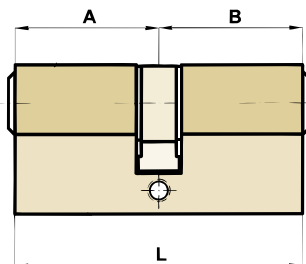
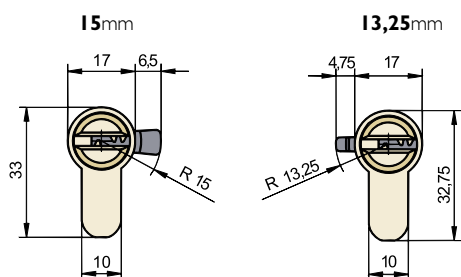
► Caractéristiques techniques

- Certifié par la norme européen EN 1303:2006.
- 5 clés en laiton niquelé.
- Ressorts et goupilles en acier inox.
- Protection antiperçage.
- Organigramme. S'entrouvrant.
- Carte de reproduction.

Cilindro doble Key-key cylinder Cylindre clef-clef

REF.	Medidas · Size · Dimension			Excéntrica Cam Panneton	Acabado Finish Finition	Blister Blister Blister
	L =	A	+ B			
C2 5 3232 L	64	32	32	15mm.	■	x
C2 5 3532 L	67	35	32	15mm.	■	
C2 5 3535 L	70	35	35	15mm.	■	x
C2 5 4032 L	72	40	32	15mm.	■	x
C2 5 4532 L	77	45	32	15mm.	■	
C2 5 4040 L	80	40	40	15mm.	■	x
C2 5 5032 L	82	50	32	15mm.	■	
C2 5 4540 L	85	45	40	15mm.	■	
C2 5 4545 L	90	45	45	15mm.	■	
C2 5 5040 L	90	50	40	15mm.	■	
C2 5 6032 L	92	60	32	15mm.	■	
C2 5 5540 L	95	55	40	15mm.	■	
C2 5 6532 L	97	65	32	15mm.	■	
C2 5 5050 L	100	50	50	15mm.	■	
C2 5 6040 L	100	60	40	15mm.	■	
C2 5 6050 L	110	60	50	15mm.	■	
C2 5 7040 L	110	70	40	15mm.	■	
C2 5 3232 N	64	32	32	15mm.	○	x
C2 5 3535 N	70	35	35	15mm.	○	x
C2 5 4032 N	72	40	32	15mm.	○	x
C2 5 4040 N	80	40	40	15mm.	○	x
C2 5 5032 N	82	50	32	15mm.	○	
C2 5 4540 N	85	45	40	15mm.	○	
C2 5 5040 N	90	50	40	15mm.	○	
C2 5 6032 N	92	60	32	15mm.	○	
C2 5 5540 N	95	55	40	15mm.	○	
C2 5 6532 N	97	65	32	15mm.	○	
C2 5 5050 N	100	50	50	15mm.	○	
C2 5 6040 N	100	60	40	15mm.	○	
C2 5 6050 N	110	60	50	15mm.	○	
C2 5 7040 N	110	70	40	15mm.	○	
C2 5 3232 V	64	32	32	15mm.	■	
C2 5 3535 V	70	35	35	15mm.	■	
C2 5 4032 V	72	40	32	15mm.	■	
C2 5 4040 V	80	40	40	15mm.	■	
C2 3 3232 L	64	32	32	13,25mm.	■	
C2 3 4032 L	72	40	32	13,25mm.	■	
C2 3 3232 N	64	32	32	13,25mm.	○	
C2 3 3532 N	67	35	32	13,25mm.	○	
C2 3 3535 N	70	35	35	13,25mm.	○	
C2 3 4032 N	72	40	32	13,25mm.	○	
C2 3 4532 N	77	45	32	13,25mm.	○	
C2 3 4040 N	80	40	40	13,25mm.	○	
C2 3 5032 N	82	50	32	13,25mm.	○	
C2 3 5040 N	90	50	40	13,25mm.	○	
C2 3 6032 N	92	60	32	13,25mm.	○	
C2 3 5540 N	95	55	40	13,25mm.	○	
C2 3 5050 N	100	50	50	13,25mm.	○	
C2 3 7040 N	110	70	40	13,25mm.	○	

Excéntrica · Cam · Panneton



■ Latón, Brass, Laiton ○ Niquelado, Nickel plated, Nickelé ■ Bronce inglés, English bronze, Bronze anglais

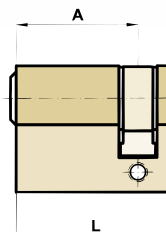
Disponibilidad: función doble embrague
With double clutch on request
Débrayable sous commande

Seguridad · Security · Sûreté



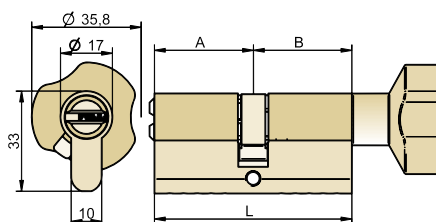
Medio cilindro Half cylinder Demi cylindre

REF.	Medidas · Size · Dimension			Excéntrica Cam Panneton	Acabado Finish Finition	Blister Blister Blister
	L =	A +	B			
C2 5 3210 L	42	32	10	15mm.	■	x
C2 5 3510 L	45	35	10	15mm.	■	
C2 5 3210 N	42	32	10	15mm.	⊙	x
C2 5 3510 N	45	35	10	15mm.	⊙	
C2 3 3210 N	42	32	10	13,25mm.	⊙	
C2 3 3510 N	45	35	10	13,25mm.	⊙	
C2 5 3210 BI	42	32	10	15mm.	■	

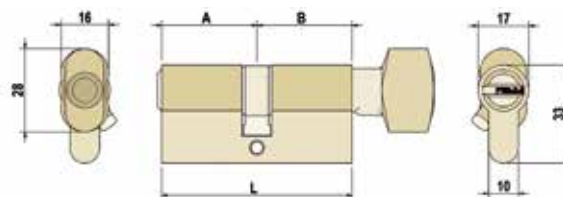


Cilindro con botón Knob cylinder Cylindre à bouton

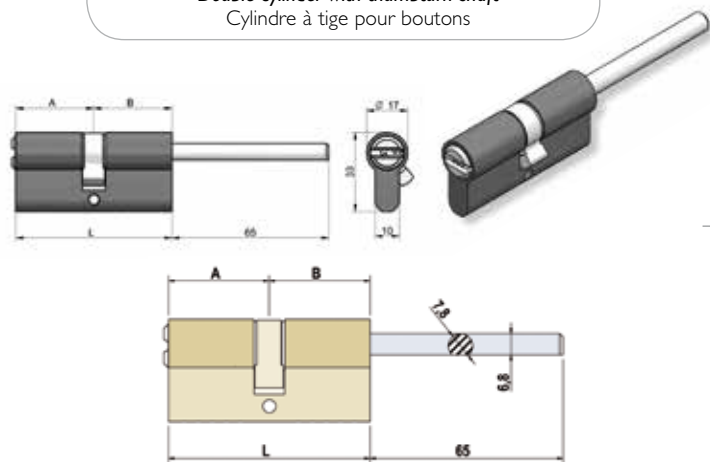
REF.	Medidas · Size · Dimension			Excéntrica Cam Panneton	Acabado Finish Finition
	L =	A +	B		
C2 5 3232 LB	64	32	32	15mm.	■
C2 5 4032 LB	72	40	32	15mm.	■
C2 5 3232 NB	64	32	32	15mm.	⊙
C2 5 4032 NB	72	40	32	15mm.	⊙
C2 3 3232 NB	64	32	32	13,25mm.	⊙



Botón desmontable y disponible desde 32 hasta 65mm (cota B).
Removable knob; available from 32mm up to 65mm.
Bouton démontable; disponible de 32mm jusqu'à 65mm.

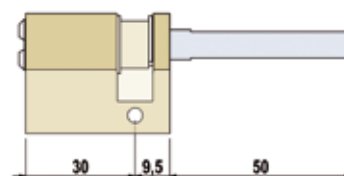


Cilindro con vástago para pomos y muletillas
Double cylinder with thumbturn shaft
Cylindre à tige pour boutons



Disponible con botón pequeño - en la referencia sustituir la letra "B" por la "K"
Also available with small knob. Please substitute the "B" by a "K"
Disponible aussi avec bouton petit. Veuillez remplacer le "B" par un "K"

Cilindro extensible
Adjustable cylinder for panic bars
Cylindre réglable pour des bars antipanique

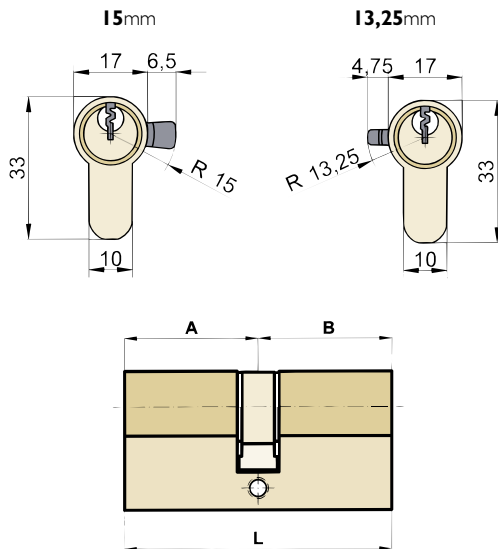


■ Latón, Brass, Laiton ⊙ Niquelado, Nickel plated, Nickelé ■ Bronce inglés, English bronze, Bronze anglais



- ▶ **Cilindro tradicional euoperfil**
- ▶ *European profile traditional cylinder*
- ▶ *Cylindre européen traditionnel*

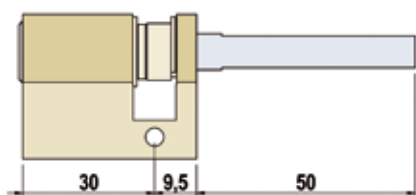
Excéntrica · Cam · Panneton



Cilindro doble *Key-key cylinder* Cylindre def-clef

REF.	Medidas · Size · Dimension			Excéntrica Cam Panneton	Acabado Finish Finition	Blister Blister Blister
	L =	A	+ B			
C0 5 3030 L	60	30	30	15mm.	■	×
C0 5 3530 L	65	35	30	15mm.	■	
C0 5 3535 L	70	35	35	15mm.	■	×
C0 5 4030 L	70	40	30	15mm.	■	×
C0 5 4040 L	80	40	40	15mm.	■	×
C0 5 4535 L	80	45	35	15mm.	■	
C0 5 5030 L	80	50	30	15mm.	■	
C0 5 6030 L	90	60	30	15mm.	■	
C0 5 5050 L	100	50	50	15mm.	■	
C0 5 6040 L	100	60	40	15mm.	■	
C0 5 7030 L	100	70	30	15mm.	■	
C0 5 7040 L	110	70	40	15mm.	■	
<hr/>						
C0 5 3030 N	60	30	30	15mm.	⊙	×
C0 5 3530 N	65	35	30	15mm.	⊙	
C0 5 3535 N	70	35	35	15mm.	⊙	×
C0 5 4030 N	70	40	30	15mm.	⊙	×
C0 5 4040 N	80	40	40	15mm.	⊙	×
C0 5 4535 N	80	45	35	15mm.	⊙	
C0 5 5030 N	80	50	30	15mm.	⊙	
C0 5 5050 N	100	50	50	15mm.	⊙	
C0 5 6040 N	100	60	40	15mm.	⊙	
C0 5 7040 N	110	70	40	15mm.	⊙	
<hr/>						
C0 3 3030 L	60	30	30	13,25mm.	■	
<hr/>						
C0 3 3030 N	60	30	30	13,25mm.	⊙	
C0 3 3530 N	65	35	30	13,25mm.	⊙	
C0 3 3535 N	70	35	35	13,25mm.	⊙	
C0 3 4030 N	70	40	30	13,25mm.	⊙	
C0 3 4530 N	75	45	30	13,25mm.	⊙	
C0 3 4040 N	80	40	40	13,25mm.	⊙	
C0 3 4535 N	80	45	35	13,25mm.	⊙	
C0 3 5030 N	80	50	30	13,25mm.	⊙	
C0 3 6040 N	100	60	40	13,25mm.	⊙	
C0 3 7040 N	100	70	40	13,25mm.	⊙	
<hr/>						
C0 2 3030 L	60	30	30	12,25mm.	■	

Cilindro extensible
Adjustable cylinder for panic bars
Cylindre réglable pour des bars antipanique



■ Latón, Brass, Laiton ⊙ Niquelado, Nickel plated, Nickelé

Tradicional · Traditional · Traditionnel

Medio cilindro *Half cylinder* Demi cylindre

REF.	Medidas · Size · Dimension			Excéntrica Cam Panneton	Acabado Finish Finition	Blister Blister Blister
	L=	A	+ B			
C0 5 3010 L	40	30	10	15mm.	■	x
C0 5 4010 L	50	40	10	15mm.	■	
C0 5 5010 L	60	50	10	15mm.	■	
C0 5 6010 L	70	60	10	15mm.	■	
C0 5 7010 L	80	70	10	15mm.	■	
C0 5 3010 N	40	30	10	15mm.	⊙	x
C0 5 6010 N	70	60	10	15mm.	⊙	
C0 5 7010 N	80	70	10	15mm.	⊙	
C0 3 3010 N	40	30	10	13,25mm.	⊙	
C0 3 4010 N	50	40	10	13,25mm.	⊙	
C0 2 3010 L	40	30	10	12,25mm.	■	

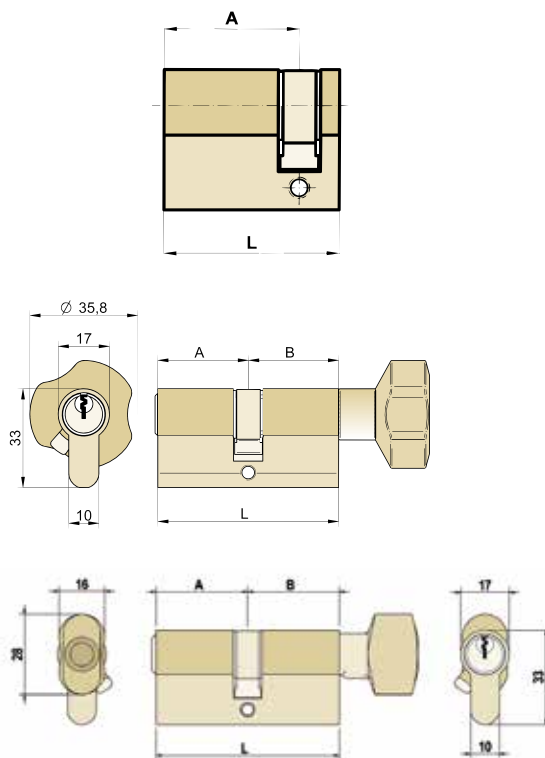
Cilindro con botón *Knob cylinder* Cylindre à bouton

REF.	Medidas · Size · Dimension			Excéntrica Cam Panneton	Acabado Finish Finition
	L=	A	+ B		
C0 5 3030 LB	60	30	30	15mm.	■
C0 5 4030 LB	70	40	30	15mm.	■
C0 5 5030 LB	80	50	30	15mm.	■
C0 5 3030 NB	60	30	30	15mm.	⊙
C0 5 4030 NB	70	40	30	15mm.	⊙
C0 3 3030 NB	60	30	30	13,25mm.	⊙
C0 2 3030 LB	60	30	30	12,25mm.	■

Botón desmontable y disponible desde 32 hasta 65mm. (cota B)

Removable knob; available from 32mm up to 65mm.

Bouton démontable; disponible de 32mm jusqu'à 65mm.



Disponible con botón pequeño - en la referencia sustituir la letra "B" por la "K"

Also available with small knob. Please substitute the "B" by a "K"

Disponible aussi avec bouton petit. Veuillez remplacer le "B" par un "K"

CILINDRO ESPECIFICO PARA ARMARIOS · CYLINDER FOR CABINETS · CYLINDRE POUR DES CABINETS

Opciones de giro de llave · Options de tour de clef · Options of the key turn



I

GIRO 90° A LA IZQUIERDA
KEY TURN 90° TO THE LEFT
TOUR DE CLEF 90° À GAUCHE



D

GIRO 90° A LA DERECHA
KEY TURN 90° TO THE RIGHT
TOUR DE CLEF 90° À DROITE



A

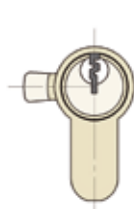
GIRO 90° A LA IZQUIERDA Y A LA DERECHA
KEY TURN 90° TO THE LEFT & RIGHT
TOUR DE CLEF 90° À GAUCHE/DROITE

Opciones de la posición de la leva · Options de position de la clef · Options of the cam position



B

LEVA A 0°
CAM AT 0°
PANNETON À 0°



I

LEVA A 90° A LA IZQUIERDA
90° TO THE LEFT
PANNETON À 90° À GAUCHE



D

LEVA A 90° A LA DERECHA
90° TO THE RIGHT
PANNETON À 90° À DROITE



D

LEVA A 180°
CAM AT 180°
PANNETON À 180°

REF. C053010NDD

Giro de llave (1ª letra): DERECHA
Posición leva (2ª letra): DERECHA

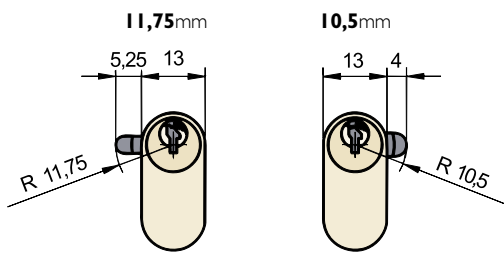
Key turn (1st letter): RIGHT
Cam position (2nd letter): RIGHT

Tour de clef – 1ère lettre DROITE
Tour de clef – 2ème lettre DROITE

■ Latón, Brass, Laiton ⊙ Niquelado, Nickel plated, Nickelé



Excéntrica · Cam · Panneton



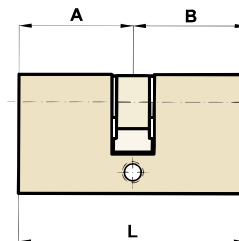
► **Cilindro tradicional ovalado**

► *Traditional oval cylinder*

► Cylindre traditionnel ovale

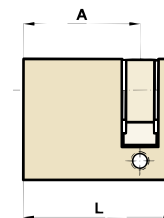
Cilindro doble *Key-key cylinder* Cylindre clef-clef

REF.	Medidas · Size · Dimension			Excéntrica Cam Panneton	Acabado Finish Finition
	L =	A +	B		
CO 0 2727 L	54	27	27	10,50mm.	■
CO 0 3636 L	72	36	36	10,50mm.	■
CO 0 2727 N	54	27	27	10,50mm.	⊙
CO I 2727 N	54	27	27	11,75mm.	⊙
CO I 3636 N	72	36	36	11,75mm.	⊙



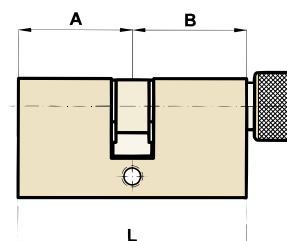
Medio cilindro *Half cylinder* Demi cylindre

REF.	Medidas · Size · Dimension			Excéntrica Cam Panneton	Acabado Finish Finition
	L =	A +	B		
CO 0 2710 L	37	27	10	10,50mm.	■
CO 0 2710 N	37	27	10	10,50mm.	⊙
CO I 2710 N	37	27	10	11,75mm.	⊙
CO 0 2727 LB	54	27	27	10,50mm.	■



Cilindro con botón *Knob cylinder* Cylindre à bouton

REF.	Medidas · Size · Dimension			Excéntrica Cam Panneton	Acabado Finish Finition
	L =	A +	B		
CO 0 2727 LB	54	27	27	10,50mm.	■



■ Latón, Brass, Laiton ⊙ Niquelado, Nickel plated, Nickelé



ref.: **C I4183 E2**

ref.: **C I0003 IR**

ref.: **C I4183 S2**

ref.: **C 00003 IR**

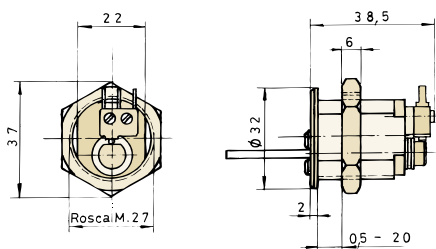
- ▶ **Dispositivos para aplicaciones eléctricas**
- ▶ *Electric appliance devices*
- ▶ Dispositif pour applications électriques

REF.	Características Item Caractéristiques	Llave Key Cle
C I0003 IR	con 1 micro	Z
C 00003 IR	con 1 micro	R

Con retorno por muelle. Muelles y Pitones en Acero Inoxidable.
Pins and springs in stainless steel.
 Pistons et ressorts en acier inox.

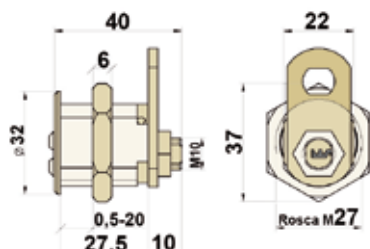


ref.: **C I0003 IR**



ref.: **C I0003 IB**

Cilindro de buzón · Cylinders for letter box · Cylindres pour boîtes aux lettres

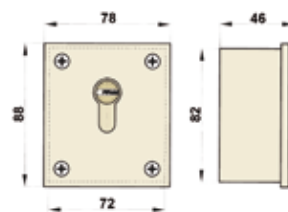


Caja sobreponer Rim En applique

REF.	Características Item Caractéristiques	Cilindro Cylinder Cylindre
C I4183 S2	con 2 micros	C4 5 3210 N

Muelles y Pitones en Acero Inoxidable.
Pins and springs in stainless steel.
 Pistons et ressorts en acier inox.

ref.: **C I4183 S2**

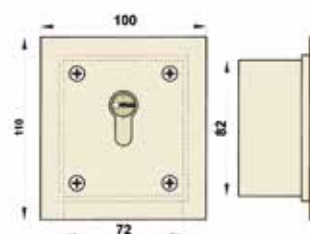


Caja embutir Mortice À larder

REF.	Características Item Caractéristiques	Cilindro Cylinder Cylindre
C I4183 E2	con 2 micros	C4 5 3210 N

Muelles y Pitones en Acero Inoxidable.
Pins and springs in stainless steel.
 Pistons et ressorts en acier inox.

ref.: **C I4183 E2**



Protector de cilindro · Cylinder protector · Protecteur du cylindre

► Protector de cilindro

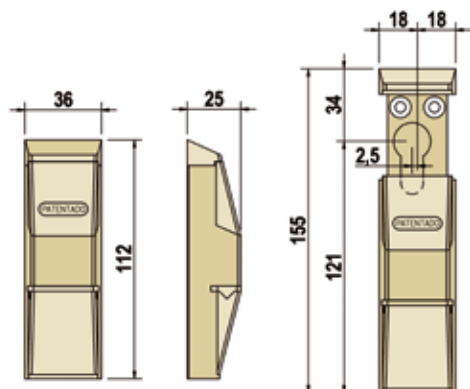
- Contra la penetración de elementos extraños (palillos, siliconas, papeles, etc...).
- El cilindro está protegido totalmente al estar introducido dentro del cuerpo del protector no pudiéndose dañar desde el exterior.
- En caso de estar obstruido el orificio del protector; al introducir la llave se expulsa la silicona o cualquier otro cuerpo extraño que haya sido depositado, accediendo a su apertura.
- Este protector tiene la ventaja de accionarse con la llave del cilindro. Se suministra junto con el cilindro.
- Se aplica a cualquier tipo de cerraduras (metálicas y de madera) con cilindro Europerfil.
- Su instalación es sencilla, sin que afecte al tipo de cerradura instalada, o al nuevo modelo que se instale.

► Cylinder protector

- To keep the cylinder clear from all foreing (matchsticks, cards, etc...).
- The protector completely covers the actual cylinder; giving complete protection against vandalism. Any obstructions in the Protector key way are pushed out by inserting the key, which then opens the Protector.
- This protector has the advantage of being operated by the same key than the cylinder and it can be supplied together with the cylinder.
- It can be used with any "Europrofile" cylinder either in metal or wood doors.
- Easy to install, either on existing locks or new fitting.

► Protecteur du cylindre

- Le protecteur du cylindre empêche l'introduction de corps étranges dans le rotor (papiers, morceaux de bois, colle, etc...).
- Le cylindre est à l'abri des actes de vandalisme. Dans le cas où ce serait le passage de la clé du protège-cylindre qui receive un corps étranger; celui-ci serait chassé, des introduction de la clé.
- Cette protection a l'avantage d'être actionnée avec la même clé que le cylindre lorsque celui-ci est livré avec.
- Il peut être livré seul, pour être utilisé avec n'importe quel cylindre profil européen (dans ce cas la clé du protège-cylindre sera évidemment différente de celle du cylindre).



Protector de cilindro europerfil

European profile cylinder protector

Protecteur du cylindre

REF.	Mano Mano Mano	Acabado Finish Finition	Cilindro Cylinder Cylindre	Excéntrica Cam Panneton
C8 5 3232 LD	Dcha.	■	C4 5 3232 L	15mm.
C8 5 3232 LI	Izda.	■	C4 5 3232 L	15mm.
C8 5 3232 ND	Dcha.	●	C4 5 3232 N	15mm.
C8 5 3232 NI	Izda.	●	C4 5 3232 N	15mm.
C8 5 4032 ND	Dcha.	●	C4 5 4032 N	15mm.
C8 5 4032 NI	Izda.	●	C4 5 4032 N	15mm.
C8 5 3210 ND	Dcha.	●	C4 5 3210 N	15mm.
C8 5 3210 NI	Izda.	●	C4 5 3210 N	15mm.
C8 3 3232 ND	Dcha.	●	C4 3 3232 N	13,25mm.
C8 3 3232 NI	Izda.	●	C4 3 3232 N	13,25mm.
C8 3 4032 ND	Dcha.	●	C4 3 4032 N	13,25mm.
C8 3 4032 NI	Izda.	●	C4 3 4032 N	13,25mm.
C8 0 000 LD	Dcha.	■	NO	NO
C8 0 000 LI	Izda.	■	NO	NO
C8 0 000 ND	Dcha.	●	NO	NO
C8 0 000 NI	Izda.	●	NO	NO

■ Latón, Brass, Laiton ● Cromo, Nickel plated, Chromé

Escudos protectores · Protection shields · Protection boucliers



► **Escudo alta protección**

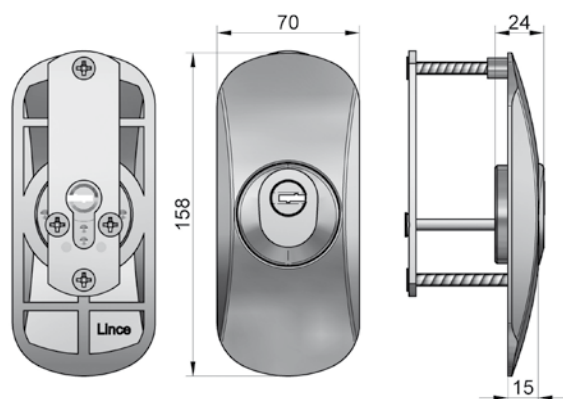
· Protector de alta seguridad especialmente concebido para proteger el cilindro europerfil y la cerradura de la puerta frente a las efracciones.

► **High protection shield**

· High security guard specially designed to protect the europrofile cylinder and the door lock against burglary.

► **Bouclier haute protection**

· Protection haute sécurité spécialement conçue pour protéger le cylindre profilé et la serrure de la porte contre les efractions.



ref.: 10100

ref.: 10103

REF.	Acabado Finish Finition	Peso Weigh Poids
10100P	●	1,185
10102	●	1,185
10100	■	1,016
10103	■	1,016



► **Escudo alta protección**

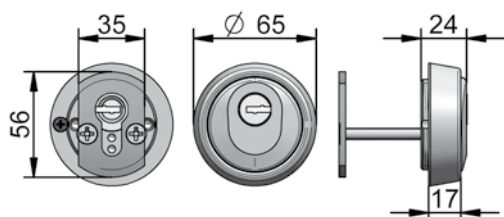
· Protector de alta seguridad especialmente concebido para proteger el cilindro europerfil frente a las efracciones.

► **High protection shield**

· High security guard specially designed to protect the europrofile cylinder against burglary.

► **Bouclier haute protection**

· Protection haute sécurité spécialement conçue pour protéger le cylindre profilé contre les efractions.



ref.: 10200

ref.: 10203



REF.	Acabado Finish Finition
10200P	●
10200	■
10202	●
10203	■

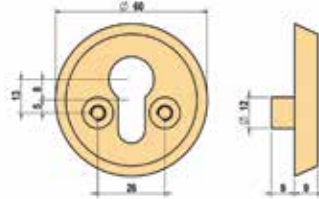
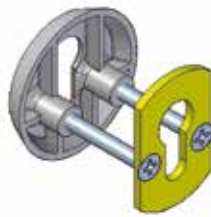


Escudos protectores · Protection shields · Protection boucliers

Escudos de seguridad Security escutcheons Rosettes sûreté

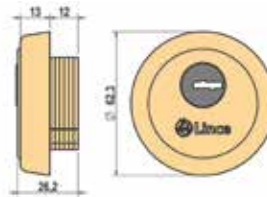
REF.	Frente Front Tetièrè	Pzas. envase Pcs. box Pcs. Boite	Peso Weigh Poids
6100	■	20	0,152
6103	■	20	0,164
6105	■	20	0,165

Admite manilla desde 31 m
Handle possibility from 31 m
Possibilité de poignée dès 31 m



REF.	Frente Front Tetièrè	Pzas. envase Pcs. box Pcs. Boite	Peso Weigh Poids
8100-B	■	20	0,345
8103-B	■	20	0,345
8105-B	■	20	0,346

Escudo antitaladro y extractores.
Antidrilling, antitorque antipulling escutcheon.
Anti-pinces, anti-effraction anti perçage.

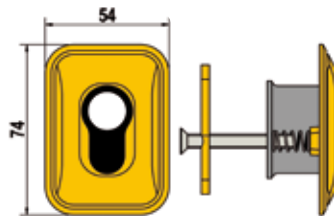


REF.	Frente Front Tetièrè	Peso Weigh Poids
7100-N	☀ / ■	0,164
7103-N	○ / ■	0,164
7108-N	■ / ■	0,167

Formado por 3 piezas: escudo, contraescudo y casquillo de acero templado anti-extracción.

The escutcheon (ref. 7100N) consists of three parts: escutcheon, back plate and anti-pull bushing made of tempered steel.

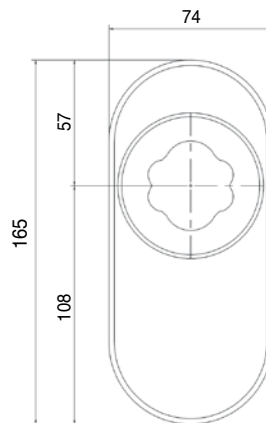
Son fourreau (réf. 7100N) est constitué de 3 pièces: fourreau, contre-fourreau et douille en acier trempé anti-extraction.



Accesorios · Accessories · Accessoires

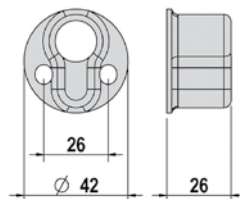
Embellecedor Embellisher Plaque enjoliveur

REF.	Frente Front Tetièrè	Peso Weigh Poids
99 6100 para escudo 6100	■	0,088
99 6103 para escudo 6103	■	0,088
99 8100B para escudo 8100B	■	0,088
99 8103B para escudo 8103B	■	0,088



Escudo protector "Calavera" Protection Shield "Calavera" Protection Bouclier "Calavera"

REF.	Frente Front Tetièrè	Peso Weigh Poids
27100-N	■	0,164
27102-N	○	0,164
27103-N	○	0,167



REF.	99 8100N AT
------	-------------



REF.	99 8103N AT
------	-------------



○ Niquel mate, Matte nickel, Nickelé mat

● Niquel brillo, Nickel shine, Nickelé poli

☀ Latonado, Brass plated, Laitone

■ Bicapa oro, Bikapa gold, Bikapa or

■ Acero inox., Stainless steel, Inoxidable

■ Latón, Brass, Laiton

■ Bronce inglés, English bronze, Bronze anglais

■ Epoxi negro, Epoxi black, Epoxi noire

■ Bicapa inox., Bikapa stainless steel, Bikapa inox.

Amaestramiento sencillo

Conseguimos un sistema sencillo de jerarquización, de forma que instalando en las puertas cilindros con distintas llaves, la persona responsable del conjunto de las instalaciones pueda acceder a todas ellas con la llave denominada maestra.

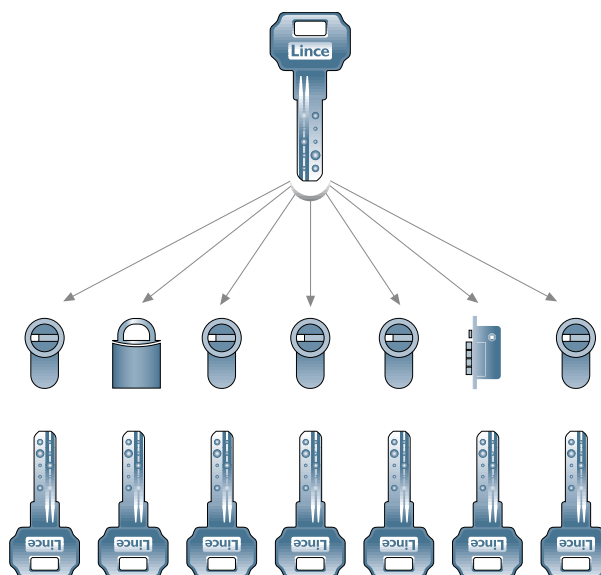
Single Master Key

The Master Key can open different doors that have their own key (different from the others).

Sur passe général

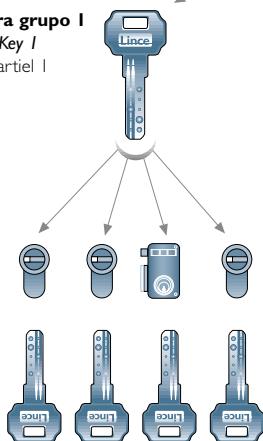
Avec la clé passe général, on peut ouvrir plusieurs portes dont les cylindres variés.

Maestra · Master Key · Passé Général (M)

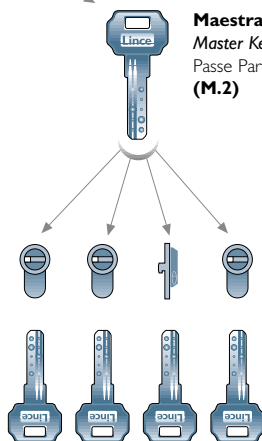


Gran Maestra Great Master Key Passé Général (G.M.)

Maestra grupo 1 Master Key 1 Passé Partiel 1 (M.1)



Maestra grupo 2 Master Key 2 Passé Partiel 2 (M.2)



Gran amaestramiento

Con este sistema se consigue una mayor jerarquización, y se emplea cuando es necesario más de un grupo de amaestramientos sencillos, de forma que la llave general, la gran maestra, pueda abrir todas las puertas del conjunto de distintos grupos de amaestramientos sencillos.

Great Master Key

Used when more than one single Master Key is needed, the great Master key opens all the doors: the ones of de Master Keys and all other doors.

Organigramme général simple

Le passe général peut ouvrir plusieurs groupes ainsi que les portes qui en dépendent.

Amaestramiento · Master Keying System · Organigramme

Amaestramiento cruzado

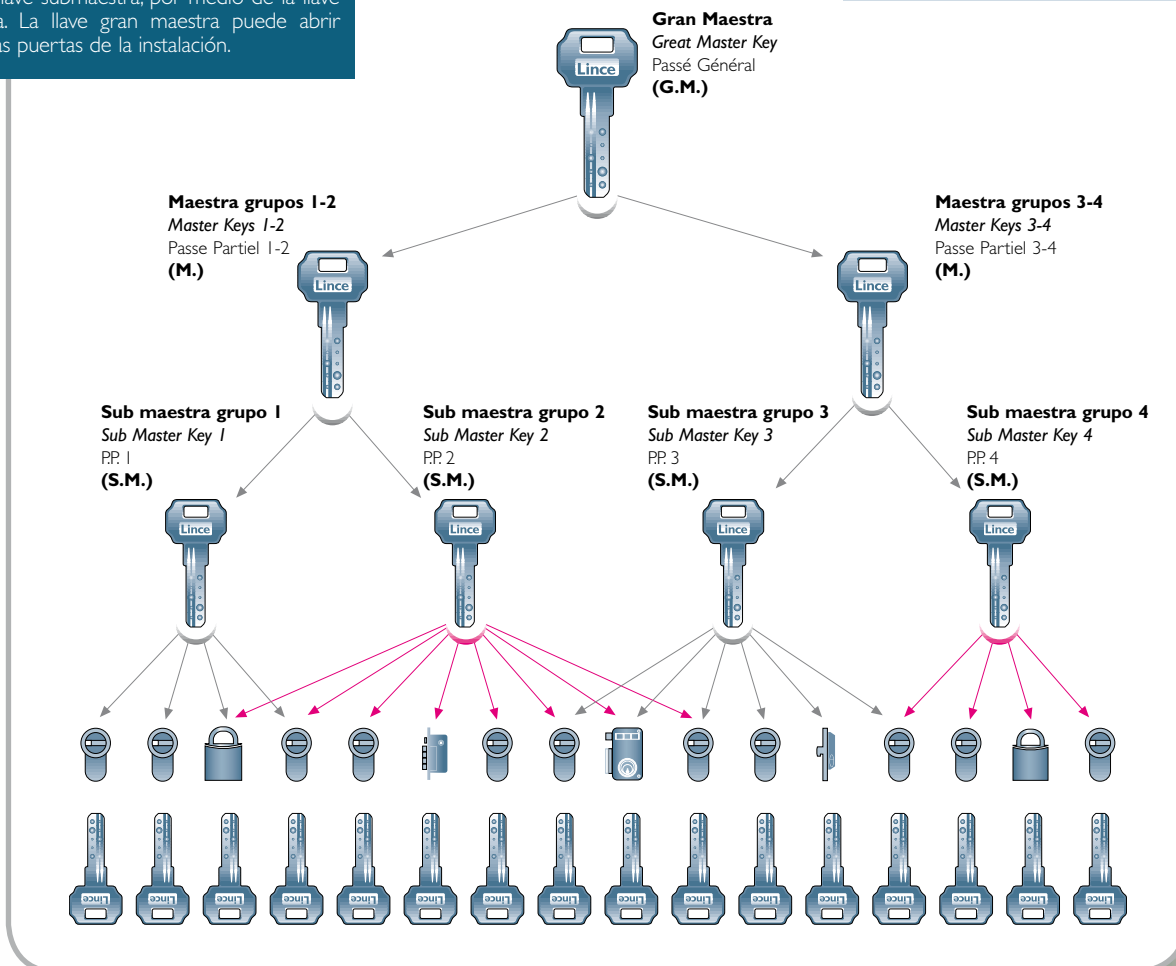
Con este sistema se pretende conseguir una total jerarquización en instalaciones de gran complejidad en las que dos o más personas deben tener acceso a más de un grupo de amaestramientos sencillos, con una llave intermedia, la submaestra, y otra u otras personas deben de acceder a tres o más amaestramientos sencillos, y a las dependencias protegidas con la llave submaestra, por medio de la llave maestra. La llave gran maestra puede abrir todas las puertas de la instalación.

Crossed Master Key

With this system of Master Key it is possible to make cross openings with keys of different Sub Master Keying Systems. Master Key goes through the single Master Key and to the doors of the Sub Master Key. Great Master Key goes to all doors.

Croisé avec P.G. et P.P.

Avec la clé passe général, on peut ouvrir tous les passes partiels ainsi que les portes qui en dépendent. Il y a des interferences=possibilité d'ouverture avec la clé PPI dans le 2. Clé PP2 dans 1 et 3 Clé PP3 dans 2 et 4



Amaestramiento portal

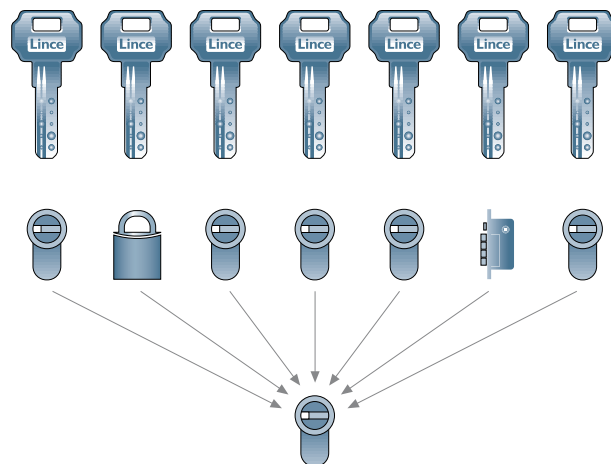
Con este tipo de amaestramiento conseguimos simplificar el acceso del usuario a su portal, vivienda, garaje, etc. con una sola llave para los lugares comunes y su casa, no permitiendo el acceso a sus propiedades al resto de vecinos.

Hall door Master Key

In an apartment house or condominium, with this type of Master Key, the access to the common doors (hall doors, garage,...) can be made with the own apartment key.

Ouverture centralisée (OC)

Les clés des différents cylindres ouvrent tous les cylindres sous ouverture centrale (porte d'entrée d'inmeuble) mais l'ouverture d'un cylindre n'est possible qu'avec sa clé.



Amaestramiento portal · Hall Door Master Key · Ouverture centrale



Lince

www.lince.com

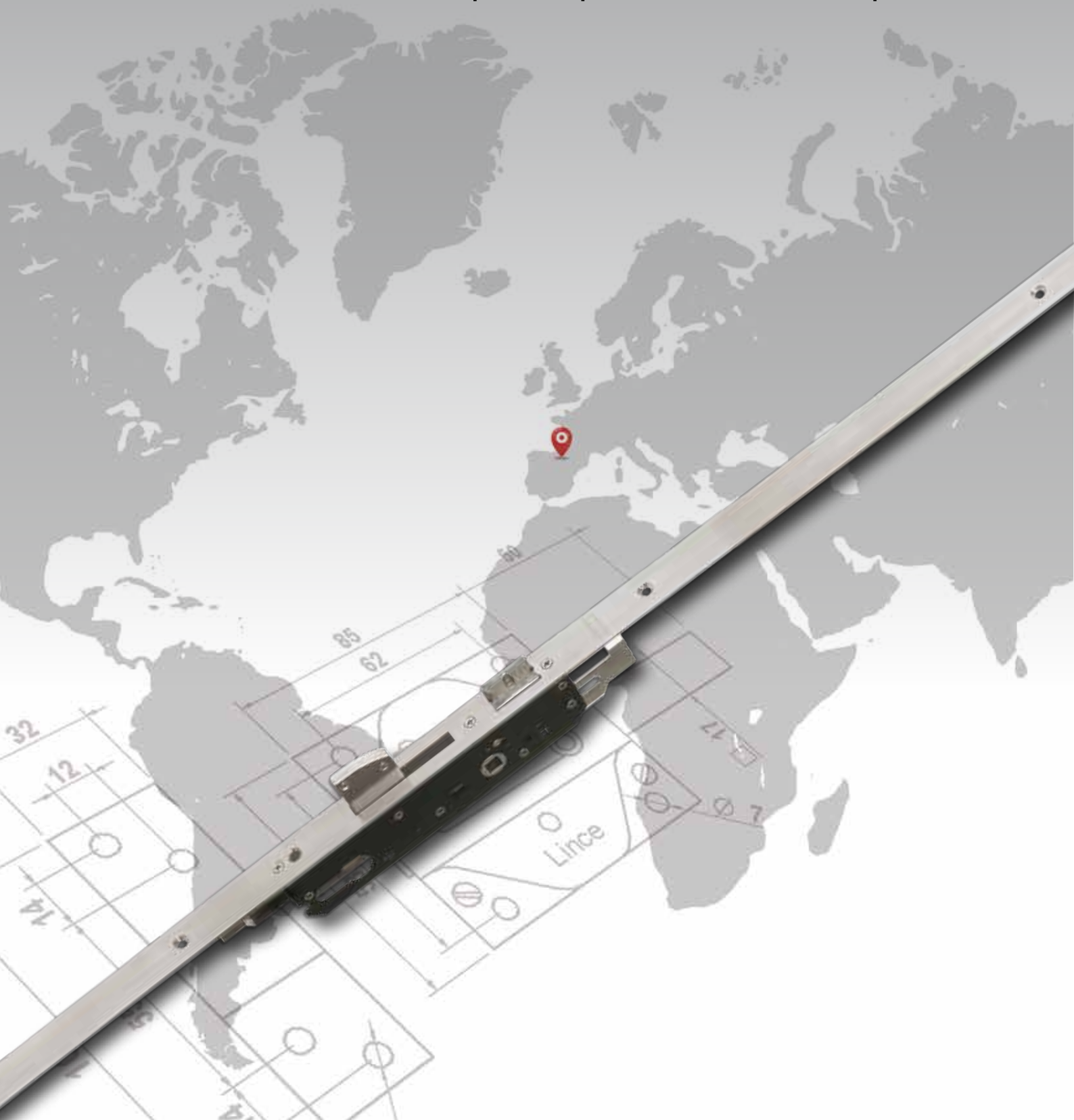




CERRADURAS CARPINTERÍA METÁLICA

Mortise locks for metal doors

Serrures á larder pour portes métalliques



Especial para perfiles de aluminio CANAL EUROPEO

► Serie 6920E

- Para perfil con canal europeo (fácil instalación: caja estrecha de 15mm).
- Picaporte reversible y regulable hasta 6mm.
- Frente de acero inoxidable AISI 304 (18/8) o esmaltado negro.
- Funciona con cilindro europeo de excéntrica 15mm. (DIN).
- Entre ejes 85mm.
Proyección de palancas 26mm.

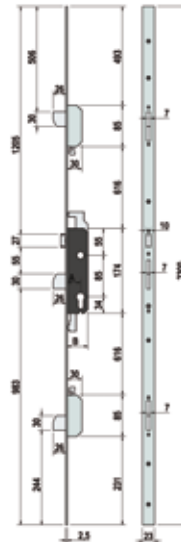
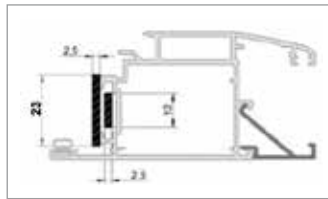
► 6920E series

- For aluminium profiles with a European channel (easy to install: narrow case of 15mm).
- Reversible and adjustable up to 6mm latch.
- Stainless steel front plate AISI 304 (18/8) or black enameling.
- Works with European cylinder of eccentric 15mm. (DIN).
- Between axes 85mm.
Projection of handles 26mm.

► série 6920E

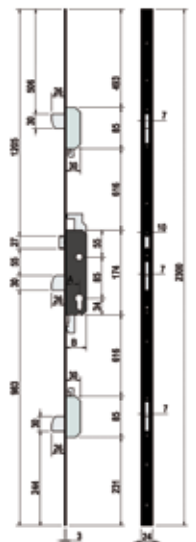
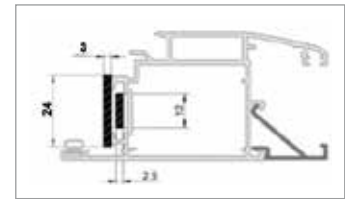
- Pour profils aluminium à canal européen (facile à installer: coffre étroit de 15mm).
- Demi-tour réversible et réglable jusqu'à 6mm.
- Têtière en acier inox AISI 304 (18/8) ou émailage noir.
- Il fonctionne avec cylindre europrofil d'excentrique 15mm. (DIN).
- Entre des axes 85mm.
Projection de leviers 26mm.

REF. 6920E-3HLX



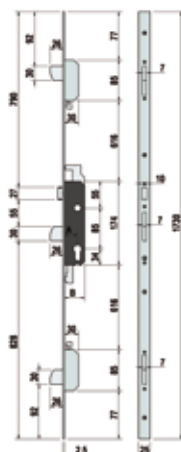
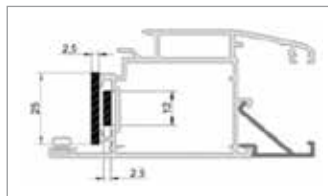
REF.	Entrada Backset Entrée	Total Total
6920E-3HLX-30	27	42
6920E-3HLX-35	32	47
6920E-3HLX-40	37	52

REF. 6920E-3HLN



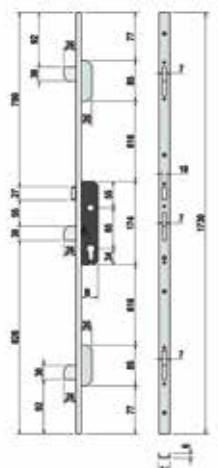
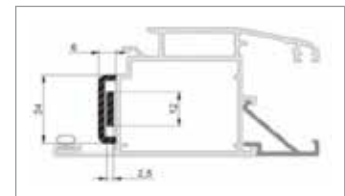
REF.	Entrada Backset Entrée	Total Total
6921E-3HLN-30	27	42
6921E-3HLN-35	32	47
6921E-3HLN-40	37	52

REF. 6920E-3HL



REF.	Entrada Backset Entrée	Total Total
6920E-3HL-30	27	42
6920E-3HL-35	32	47
6920E-3HL-40	37	52

REF. 6920E-3HU



REF.	Entrada Backset Entrée	Total Total
6921E-3HU-30	26	41
6921E-3HU-35	31	46
6921E-3HU-40	36	51

Especial para perfiles de aluminio CANAL EUROPEO

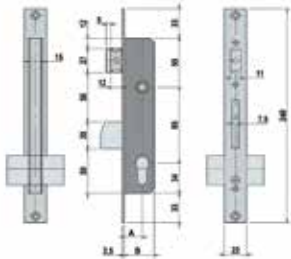
► Serie 5920E

- Para perfil con canal europeo (fácil instalación: caja estrecha de 15mm).
- Picaporte reversible y regulable hasta 6mm.
- Frente de acero inoxidable AISI 304 (18/8) o esmaltado negro.
- Funciona con cilindro europerfil de excéntrica 15mm. (DIN).
- Entre ejes 85mm.
- Proyección de palancas 26mm.

REF. 5920E

- 5920E (C054030N)
- 6920E (C254032N)

- Cerradura Monopunto con Picaporte + Palanca.
- Picaporte accionable por nueca de Ø 8mm. o por cilindro. Palanca accionable por cilindro.
- Single-point lock with latch + Deadbolt.
- Ø 8mm thumb-latch or cylinder. Deadbolt operated with cylinder.
- Serrure Monopoint avec demi-tour + Pêne dormant.
- Demi-tour commandé par fouillot de Ø 8mm. ou par cylindre. Pêne dormant commandé par cylindre.



REF.	Entrada Backset Entrée	Total Total
5920E-25	22	37
5920E-30	27	42
5920E-35	32	47
5920E-40	37	52



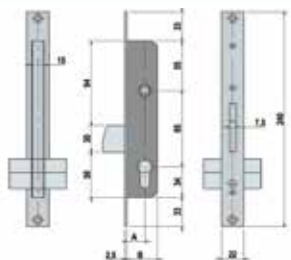
REF.	Entrada Backset Entrée	Total Total
5920E-25	22	37
5920E-30	27	42
5920E-35	32	47
5920E-40	37	52



REF. 5922E

- 5922E (C054030N)
- 6922E (C254032N)

- Cerradura Monopunto con sólo Palanca.
- Palanca accionable por cilindro.
- Deadbolt only single-point lock.
- Cylinder operated deadbolt.
- Serrure Monopoint avec Pêne dormant uniquement.
- Pêne dormant commandé par cylindre.



REF.	Entrada Backset Entrée	Total Total
5922E-25	22	37
5922E-30	27	42
5922E-35	32	47
5922E-40	37	52

► 5920E series

- For aluminium profiles with a European channel (easy to install: narrow case of 15mm).
- Reversible and adjustable up to 6mm latch.
- Stainless steel front plate AISI 304 (18/8) or black enameling.
- Works with European cylinder of eccentric 15mm. (DIN).
- Between axes 85mm.
- Projection of handles 26mm.

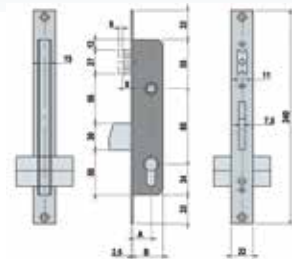
► série 5920E

- Pour PProfiles aluminium à canal européen (facile à installer: coffre étroit de 15mm).
- Demi-tour réversible et réglable jusqu'à 6mm.
- Têtière en acier inox AISI 304 (18/8) ou émailage noir.
- Il fonctionne avec cylindre europrofil d'excentrique 15mm. (DIN).
- Entre des axes 85mm.
- Projection de leviers 26mm.

REF. 5921E

- 5921E (C054030N)
- 6921E (C254032N)

- Cerradura Monopunto con Rodillo Vaivén (regulable) + Palanca.
- Palanca accionable por cilindro.
- Single-point lock with roller (adjustable) + Deadbolt.
- Cylinder operated deadbolt.
- Serrure Monopoint avec rouleau va-et-vient (réglable)+ Pêne dormant.
- Pêne dormant commandé par cylindre.



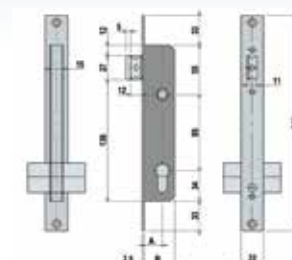
REF.	Entrada Backset Entrée	Total Total
5921E-25	22	37
5921E-30	27	42
5921E-35	32	47
5921E-40	37	52



REF. 5923E

- 5923E (C054030N)
- 6923E (C254032N)

- Cerradura Monopunto con sólo Picaporte.
- Picaporte accionable por nueca de Ø 8mm. o por cilindro.
- Latch only single-point lock.
- Latch operated with Ø 8mm thumb-latch or cylinder.
- Serrure Monopoint avec demi-tour uniquement.
- Demi-tour commandé par fouillot de Ø 8mm. ou par cylindre.

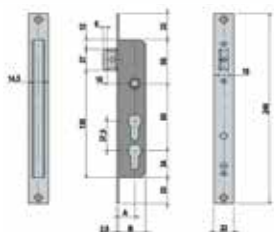


REF.	Entrada Backset Entrée	Total Total
5923E-25	22	37
5923E-30	27	42
5923E-35	32	47
5923E-40	37	52



REF. 5923EDC

- Cerradura de doble intervención.
- Picaporte regulable y reversible.
- Dual control lock.
- Adjustable, reversible latch.
- Serrure double intervention.
- Pêne réglable et réversible.



REF.	Entrada Backset Entrée	Total Total
5923EDC-30	27	42
5923EDC-35	32	47
5923EDC-40	37	52



REF. 5920-30

- 5920-30 (C034030N)
- 6920-30 (C234032N)

Nota: mismo modelo que 5920E-30, pero con accionamiento con cilindro europerfil de excéntrica 13,25mm.

REF.	Entrada Backset Entrée	Total Total
5920-30	30	45



Tradicional
Traditional
Traditionnel



Seguridad
Security
Sécurité

Alta seguridad · High security · Haute sûreté

Con excéntrica de 13,25mm.

With cam of 13,25mm.

Avec le panneton du 13,25mm.

REF. 5570-3HL

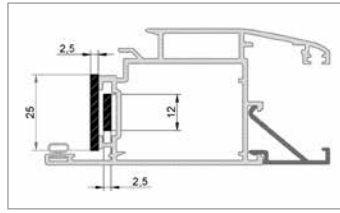
5570-3HL (C033030N)

6570-3HL (C233232N)

Frente: acero inoxidable.
Picaporte: accionado por manivela y/o llave.
Reversible.

Front plate: stainless steel.
Latch: key or handle operating.
Reversible.

Têtière: acier inox.
Demi-Tour: actionné par la clé et le poignée.
Réversible.



REF. 5571-3HL

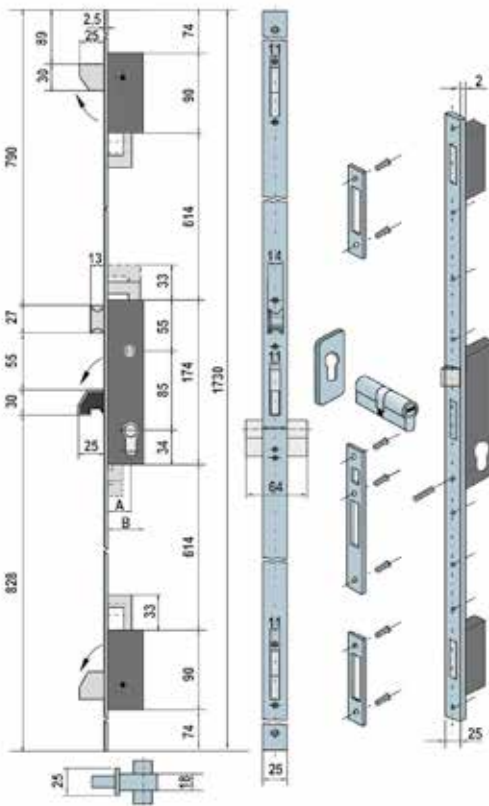
5571-3HL (C033030N)

6571-3HL (C233232N)

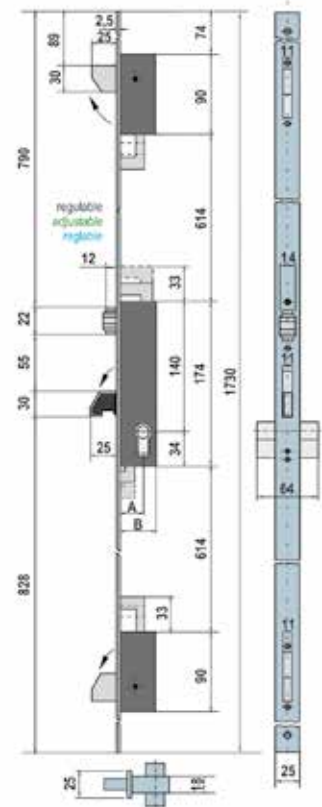
Frente: acero inoxidable.

Front plate: stainless steel.

Têtière: acier inox.



REF.	Entrada Backset Entrée		Total Total Total	
	A	B	A	B
5570-3HL-25	25	38,5		
5570-3HL-27	27	40,5		
5570-3HL-32	32	45,5		



REF.	Entrada Backset Entrée		Total Total Total	
	A	B	A	B
5571-3HL-25	25	38,5		
5571-3HL-32	32	45,5		


 Tradicional
Traditional
Traditionnel


 Seguridad
Security
Sûreté

Con excéntrica de 13,25mm.
With cam of 13,25mm.

Avec le panneton du 13,25mm.

REF. **5570-3H**

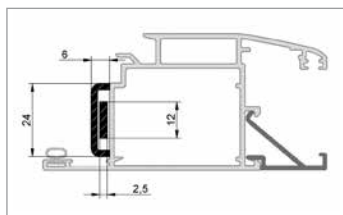
 **5570-3H** (C033030N)

 **6570-3H** (C233232N)


Frente: acero inoxidable.
 Picaporte: accionado por manivela y/o llave.
 Reversible.


Front plate: stainless steel.
 Latch: key or handle operating.
 Reversible.

Tétière: acier inox.
 Demi-Tour: accionado por la clé et le poignée.
 Réversible.



REF. **5571-3H**

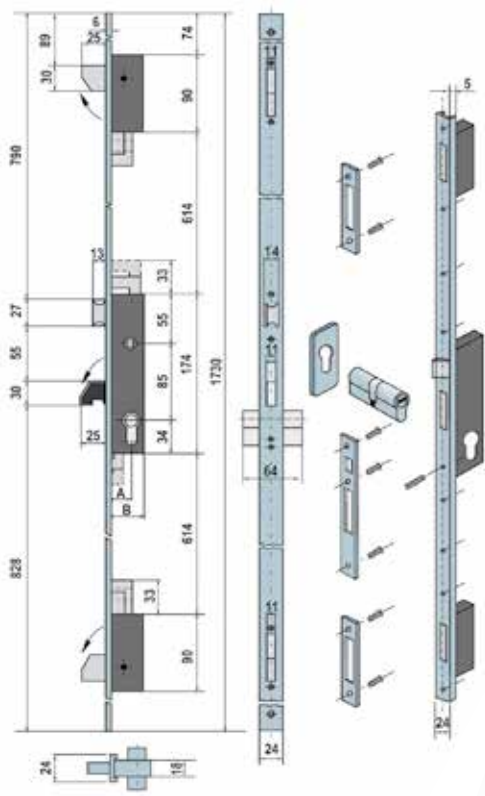
 **5571-3H** (C033030N)

 **6571-3H** (C233232N)

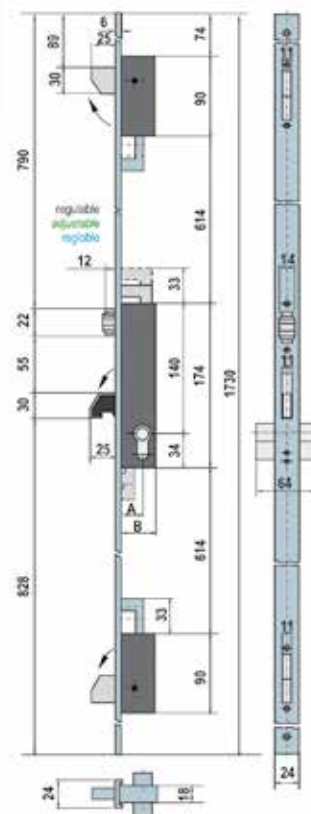
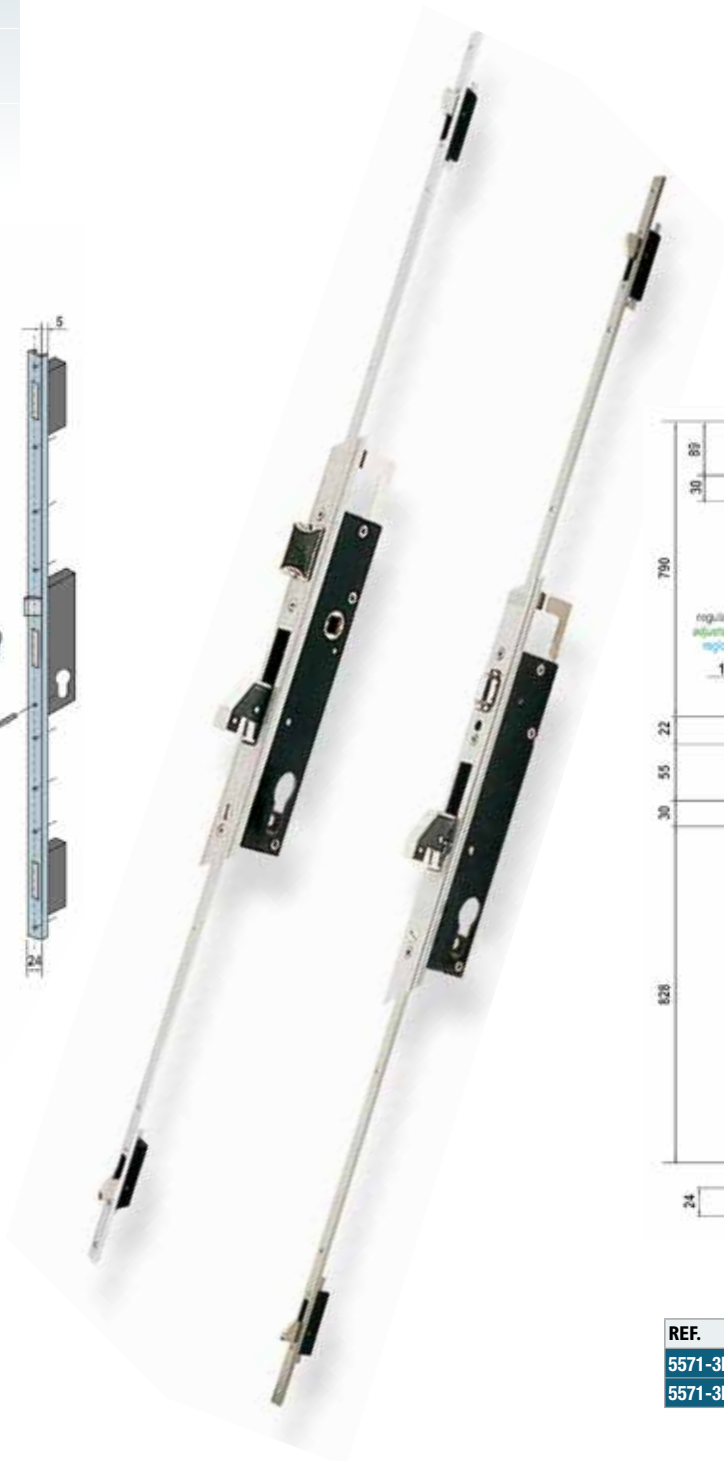
Frente: acero inoxidable.

Front plate: stainless steel.

Tétière: acier inox.



REF.	Entrada Backset Entrée	Total Total Total
5570-3H-21	A 21	B 34,5
5570-3H-23	A 23	B 36,5
5570-3H-28	A 28	B 41,5



REF.	Entrada Backset Entrée	Total Total Total
5571-3H-21	A 21	B 34,5
5571-3H-28	A 28	B 41,5

 **Tradicional**
 Traditional
 Traditionnel

 **Seguridad**
 Security
 Sécurité

Con excéntrica de 13,25mm. · **With cam of 13,25mm.** · Avec le panneton du 13,25mm.

REF. 5530

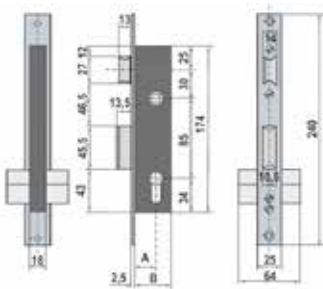
5530 (C033030N)

6530 (C233232N)

Frente: acero inoxidable.
Picaporte: accionado por manivela y/o llave.
Reversible.

Front plate: stainless steel.
Latch: key or handle operating.
Reversible.

Tétière: acier inox.
Demi-Tour: accionado por la clé ou le poignée.
Réversible.



REF.	Entrada Backset Entrée		REF.	Entrada Backset Entrée	
	A	B		A	B
5530-20	20	33,5	5530E-22	22	37,3
5530-25	25	38,5	5530E-27	27	42,25
5530-32	32	45,5	5530E-32	32	47,25

REF. 5531

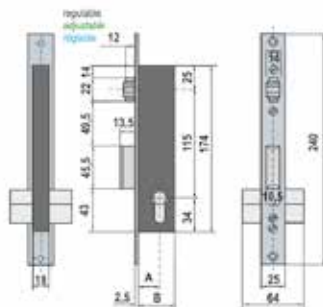
5531 (C033030N)

6531 (C233232N)

Frente: acero inoxidable.

Front plate: stainless steel.

Tétière: acier inox.



REF.	Entrada Backset Entrée		REF.	Entrada Backset Entrée	
	A	B		A	B
5531-20	20	33,5	5531-20	20	33,5
5531-25	25	38,5	5531-25	25	38,5
5531-32	32	45,5	5531-32	32	45,5

REF. 5532

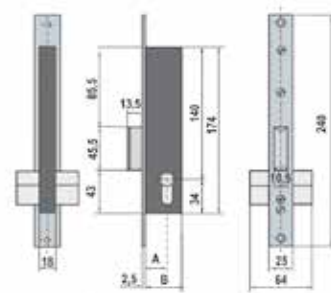
5532 (C033030N)

6532 (C233232N)

Frente: acero inoxidable.

Front plate: stainless steel.

Tétière: acier inox.



REF.	Entrada Backset Entrée		REF.	Entrada Backset Entrée	
	A	B		A	B
5532-20	20	33,5	5532-20	20	33,5
5532-25	25	38,5	5532-25	25	38,5
5532-32	32	45,5	5532-32	32	45,5



Con excéntrica de 15mm.

With cam of 15mm.

Avec le panneton du 15mm.

REF. 5530-E

5530-E (C053030N)

6530-E (C253232N)



Tradicional
Traditional
Traditionnel

Seguridad
Security
Sécurité

Para puertas de baño con condensa · For WC doors · Portes à condamnation

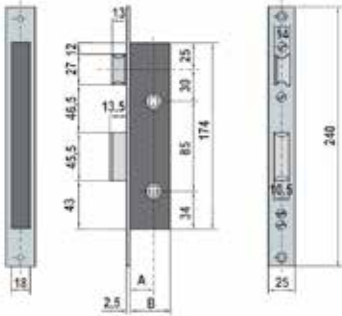
REF. 5536

5536

Frente: acero inoxidable.
Picaporte reversible.

Front plate: stainless steel.
Reversible latch.

Têtière: acier inox.
Demi-tour réversible.



REF.	Entrada Backset Entrée		Total Total Total
	A	B	
5536-20	20	33,5	
5536-25	25	38,5	
5536-32	32	45,5	



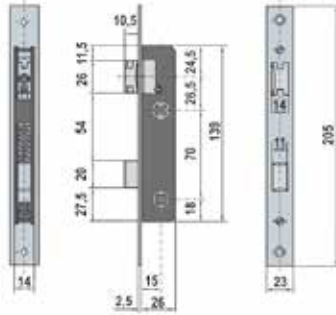
REF. 5538

5538

Frente: acero inoxidable.
Picaporte reversible.

Front plate: stainless steel.
Reversible latch.

Têtière: acier inox.
Demi-tour réversible.



REF. 5703

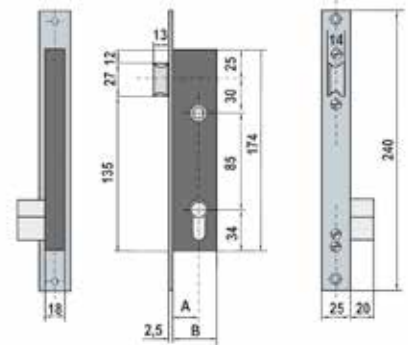
5703 (C033010N)

Frente: acero inoxidable.
Picaporte: accionado con llave.
Reversible.

Front plate: stainless steel.
Latch: key working.
Reversible.

Têtière: acier inox.
Demi-Tour: tour de clé.
Réversible.

* Este modelo funciona tanto con leva de 15 como con 13,25mm.
* This model functions with cam of 15 or 13,25mm.
* Ce modèle fonctionne avec du pannelon 15 ou 13,25mm.



A	20	25	32
B	33,5	38,5	45,5



Tradicional
Traditional
Traditionnel

Seguridad
Security
Sécurité

Con excéntrica de 13,25mm. · With cam of 13,25mm. · Avec le panneton du 13,25mm.

REF. 5570

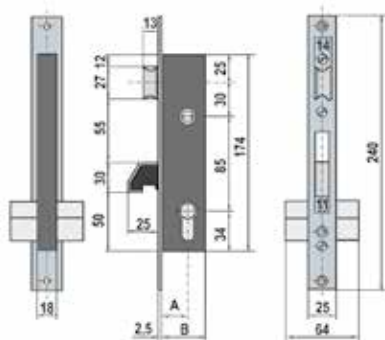
🔑 5570 (C033030N)

🔒 6570 (C233232N)

Frente: acero inoxidable.
Picaporte: accionado por manivela y/o llave.
Reversible.

Front plate: stainless steel.
Latch: key or handle operating.
Reversible.

Tétière: acier inox.
Demi-Tour: actionné par la clé ou le poignée.
Réversible.



excéntrica - cam - panneton 13,25 mm.

A	20	25	27	32
B	33,5	38,5	40,5	45,5

REF. 5571

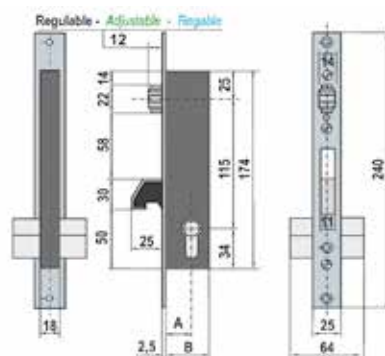
🔑 5571 (C033030N)

🔒 6571 (C233232N)

Frente: acero inoxidable.

Front plate: stainless steel.

Tétière: acier inox.



excéntrica - cam - panneton 13,25 mm.

A	20	25	27	32
B	33,5	38,5	40,5	45,5

REF. 5572

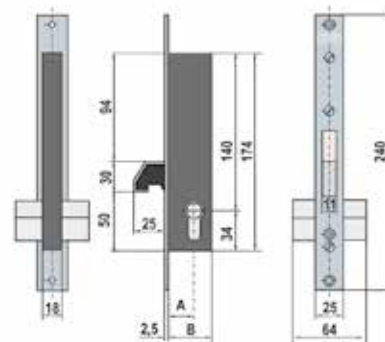
🔑 5572 (C033030N)

🔒 6572 (C233232N)

Frente: acero inoxidable.

Front plate: stainless steel.

Tétière: acier inox.



excéntrica - cam - panneton 13,25 mm.

A	20	25	27	32
B	33,5	38,5	40,5	45,5



Tradicional
Traditional
Traditionnel



Seguridad
Security
Sécurité

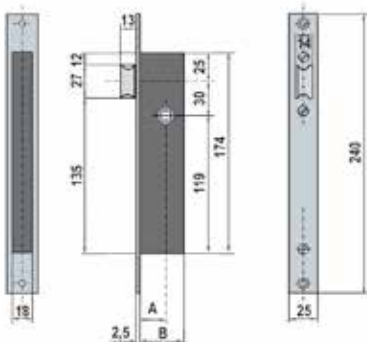
REF. **5573**

5573

Frente: acero inoxidable.
Picaporte reversible.

Front plate: stainless steel.
Reversible latch.

Tétière: acier inox.
Demi-tour réversible.



A	20	25
B	33,5	38,5



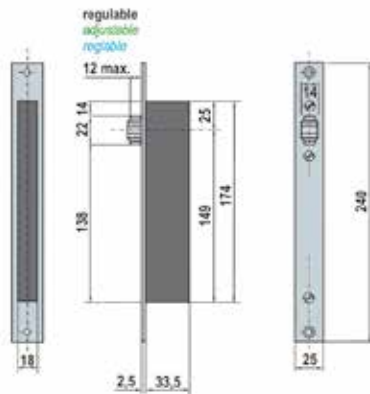
REF. **5574**

5574

Frente: acero inoxidable.

Front plate: stainless steel.

Tétière: acier inox.



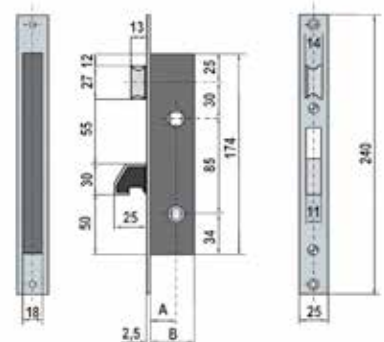
REF. **5576**

5576

Frente: acero inoxidable.
Picaporte reversible.

Front plate: stainless steel.
Reversible latch.

Tétière: acier inox.
Demi-tour réversible.



A	20	25
B	33,5	38,5



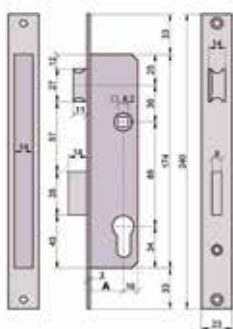
REF. 5510

5510

Frente: niquelado.
Picaporte + Palanca recta deslizante.
Funciona con leva de 15mm.

Front plate: nickel plated.
Latch + Sliding straight Deadbolt.
With 15mm. cam.

Tétière: niquelé.
Demi-tour + Pêne dormant coulissant droit.
Avec panneton de 15mm.



REF.	Medidas Dimensions Mesures	
	A	B
5510N20SC	17	33
5510N25SC	22	38
5510N30SC	27	43
5510N35SC	32	48



REF. 5580

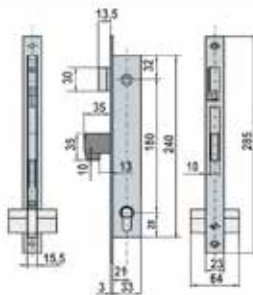
5580 (C033030N)

6580 (C233232N)

Frente: niquelado.
Picaporte reversible.

Front plate: nickel plated.
Reversible latch.

Tétière: niquelé.
Demi-tour réversible.



El cilindro no acciona el picaporte.
Latch do not operated by key.
Sans rappel du demi-tour à la clé.



REF. 5582-N

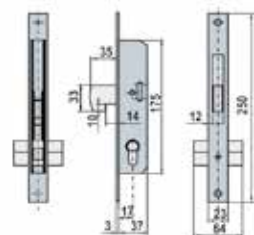
5582-N (C033030N)

6582-N (C233232N)

Frente: niquelado.

Front plate: nickel plated.


Tétière: niquelé.



Tradiconal
Traditional
Traditionnel

Seguridad
Security
Sécurité

REF. 5590

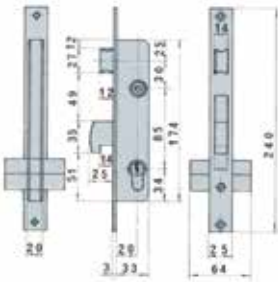
 **5590** (C033030N)

 **6590** (C233232N)


Frente: cromado.
Picaporte accionado con llave.
Reversible.

Front plate: chrome plated.
Latch operated by key.
Reversible.

Tétière: cromé.
Demi-Tour fonctione avec la clé.
Réversible.



REF. 5591

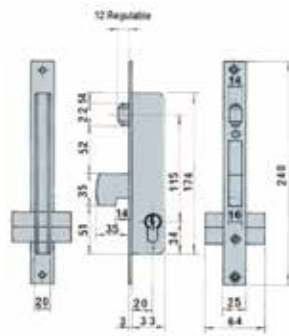
 **5591** (C033030N)

 **6591** (C233232N)


Frente: cromado.

Front plate: chrome plated.

Tétière: chromé.



REF. 5592

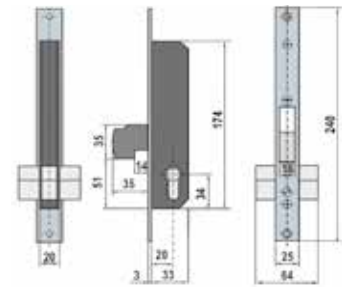
 **5592** (C033030N)

 **6592** (C233232N)

Frente: niquelado.

Front plate: nickel plated.

Tétière: niquelé.





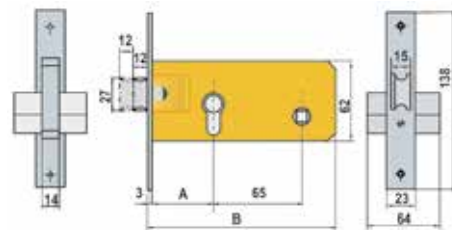
REF. **5557**

- 🔑 **5557** (C053030N)
- 🔑 **6557** (C253232N)

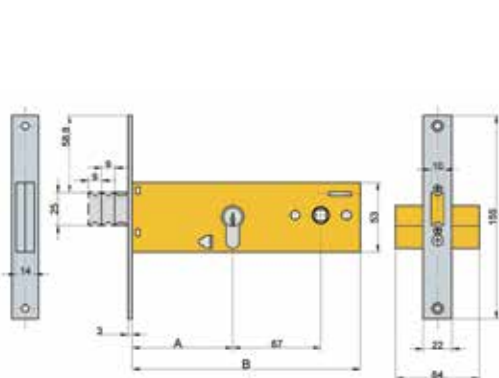
Frente: acero inoxidable.
Picaporte: accionado con llave.
Reversible.

Front plate: stainless steel.
Latch: key working.
Reversible.

Tétière: acier inox.
Demi-Tour: tour de clé.
Réversible.



REF.	Entrada Backset Entrée	Total Total
5557-60	60	152
5557-70	70	162



REF.	Entrada Backset Entrée	Total Total
5578-70	70	164
5578-80	80	174
5578-90	90	184



REF. **5578**

- 🔑 **5578** (C053030L)
- 🔑 **6578** (C253232L)

Frente: acero niquelado.
Picaporte: accionado con llave.
Reversible.
Embelledor: 990805.

Front plate: nickel-plated steel.
Latch: key working.
Reversible.
Cover plate: 990805.

Tétière: acier niquelé.
Demi-Tour: tour de clé.
Réversible.
Plaque Décortif: 990805.



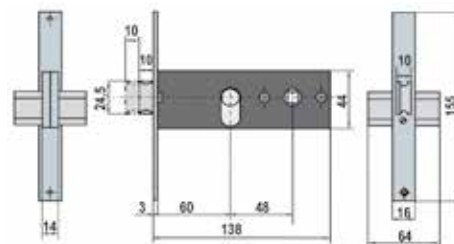
REF. **5577**

- 🔑 **5577** (C002727N)

Frente: niquelado.
Picaporte: accionado con llave.
Reversible.

Front plate: nickel plated.
Latch: key working.
Reversible.

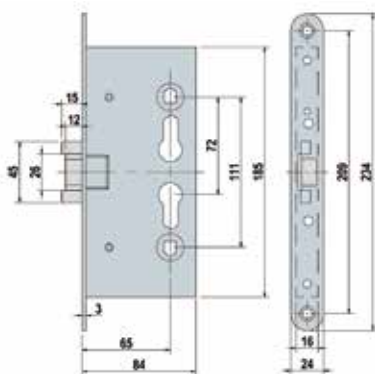
Tétière: nickelé.
Demi-Tour: tour de clé.
Réversible.



► Cerradura Cortafuego

- Marcado CE según norma: UNE EN 12209 y UNE EN 179:2008.
- Reversible.
- Entrada: 65mm.
- Entre ejes: 72mm.
- Picaporte regulable.
- Nueca: 9 x 9mm.
- Acabado: zincado.
- Funciona con cilindro europeo de excéntrica 15mm. (DIN).

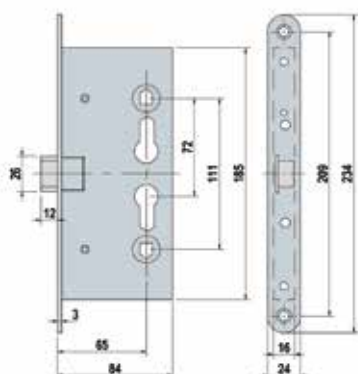
7770-C



► Lock Fire Door

- CE markings to the following standards: UNE EN 12209 and UNE EN 179:2008.
- Reversible.
- Front-end: 65mm.
- Between shafts: 72mm.
- Adjustable latch.
- Follower: 9 x 9mm.
- Finish: zinc plated.
- Works with European cylinder of eccentric 15mm. (DIN).

7770-T



► Serrure Coupe-Feu

- Marquage CE selon les normes: UNE-EN 12209 et EN 179:2008.
- Réversible.
- Entrée: 65mm.
- Entraxes: 72mm.
- Demi-tour réglable.
- Fouillot: 9 x 9mm.
- Finition: zingag.
- Il fonctionne avec cylindre européen d'excentrique 15mm. (DIN).

REF. 7770-CE



- Picaporte + Palanca.
- Función NORMAL: picaporte accionable mediante manilla o llave. Palanca accionable por llave.
- Aplicación: puertas de acceso.
 - Interior: manilla. Exterior: manilla o tirador.
- Latch + Bolt.
- Función NORMAL: handle- or key-operated latch. Key-operated bolt
- Aplicación: access doors.
 - Inside: handle. Outside: handle or knob.
- Loquet + pêne dormant
- Fonction STANDARD: Loquet manœuvré par poignée ou clé. Pêne dormant manœuvré par clé.
- Application: Portes d'accès.
 - Intérieur: poignée. Extérieur: poignée ou bouton.

ref.: 7770 C

REF. 7770-T



- Picaporte.
- Función NORMAL: picaporte accionable mediante manilla o llave.
- Aplicación: puertas de paso.
 - Interior: manilla. Exterior: manilla o tirador.
- Latch.
- Función NORMAL: handle- or key-operated latch.
- Aplicación: passage doors.
 - Inside: handle. Outside: handle or knob.
- Loquet
- Fonction STANDARD: loquet commandé par poignée ou par clé.
- Application: portes de passage.
 - Intérieur: poignée. Extérieur: poignée ou bouton.

REF. 7770-CF



- Picaporte + Palanca.
- Función ANTIPÁNICO: la llave retira el Picaporte y la Palanca. La manilla retira la Palanca.
- Aplicación: puertas para vías de escape de apertura hacia el exterior.
 - Interior: manilla o barra antipánico. Exterior: tirador.
- Latch + Bolt.
- Función ANTI-PANIC: the key withdraws both Latch and Bolt. The handle withdraws the Bolt.
- Aplicación: outward opening doors for escape routes.
 - Inside: handle or panic bar. Outside: knob.
- Loquet + pêne dormant.
- Fonction ANTI-PANIQUE: en activant la clé, le loquet et le pêne dormant sont retirés. En activant la poignée, le pêne dormant est retiré.
- Application: portes pour issues de secours s'ouvrant vers l'extérieur
 - Intérieur: poignée ou barre anti-panique. Extérieur: bouton

ref.: 7770 T

REF. 7770-TNP



- Picaporte Nueca partida.
- Función ANTIPÁNICO: Desde el interior la llave o la manilla retirarán el Picaporte. La llave condensa la manilla del exterior (función de día y noche).
- Aplicación: Puertas para vías de escape de apertura hacia el exterior.
 - Interior: manilla o barra antipánico. Exterior: manilla.
- Split Follower Latch.
- Función ANTI-PANIC: From the inside, the key or handle withdraw the Latch. The key disables the outside handle (day/night function).
- Application: Outward opening doors for escape routes.
 - Inside: handle or panic bar. Outside: handle.

REF. 7770-CNP



- Picaporte Nueca Partida + Palanca.
- Función ANTIPÁNICO de DOBLE NUECA: Desde el interior la manilla o llave retirarán el picaporte y la palanca. Desde el exterior la manilla sólo retira el picaporte.
- Aplicación: Puertas para vías de escape de apertura hacia el exterior.
 - Interior: manilla o barra antipánico. Exterior: manilla.
- Split Follower Latch + Bolt.
- Función SPLIT FOLLOWER ANTI-PANIC: From the inside, the handle or key withdraw both Latch and Bolt. From the outside, the handle only withdraws the latch.
- Application: Outward opening doors for escape routes.
 - Inside: handle or panic bar. Outside: knob.
- Loquet Fouillot compartido + pêne dormant
- Fonction ANTI-PANIQUE à DOUBLE FOUILLOT: De l'intérieur, en activant la poignée ou la clé, le loquet et le pêne dormant sont retirés. De l'extérieur, en activant la poignée, seul le loquet est retiré.
- Application: Portes pour issues de secours s'ouvrant vers l'extérieur.
 - Intérieur: poignée ou barre anti-panique. Extérieur: bouton.



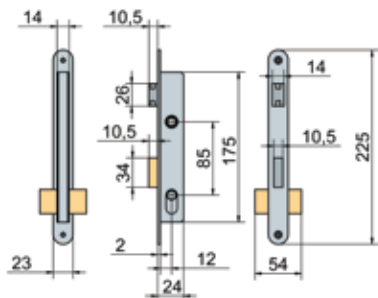
REF. **5550**

🔑 **5550** (C002727L)

Frente supletorio: aluminio anodizado.
Picaporte reversible.

Supplementary front plate: aluminium anodized.
Reversible latch.

Tétière supplémentaire: aluminium anodisé.
Demi-tour réversible.



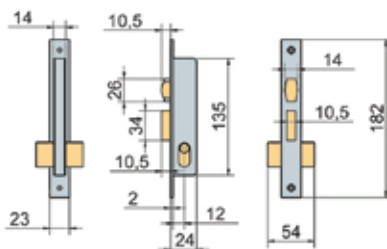
REF. **5551**

🔑 **5551** (C002727L)

Frente supletorio: aluminio anodizado.

Supplementary front plate: aluminium anodized.

Tétière supplémentaire: aluminium anodisé.



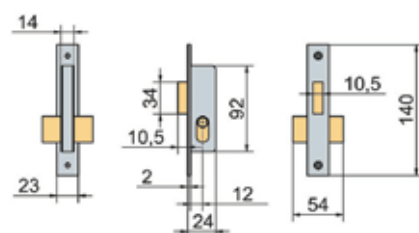
REF. **5552**

🔑 **5552** (C002727L)

Frente supletorio: aluminio anodizado.

Supplementary front plate: aluminium anodized.

Tétière supplémentaire: aluminium anodisé.



El cilindro no acciona el picaporte.
Latch do not operated by key.
Sans rappel du demi-tour à la clé.



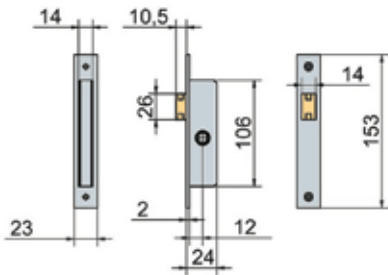
REF. **5553**

5553

Frente supletorio: aluminio anodizado.

Supplementary front plate: aluminium anodized.

Têtière supplémentaire: aluminium anodisé.



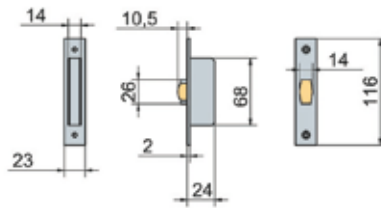
REF. **5554**

5554

Frente supletorio: aluminio anodizado.

Supplementary front plate: aluminium anodized.

Têtière supplémentaire: aluminium anodisé.



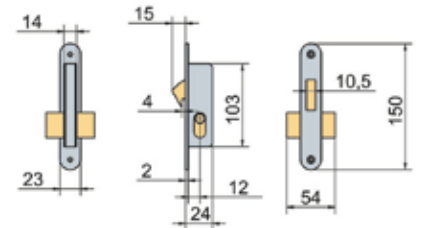
REF. **5555**

5555 (C002727L)

Frente supletorio: aluminio anodizado.

Supplementary front plate: aluminium anodized.

Têtière supplémentaire: aluminium anodisé.



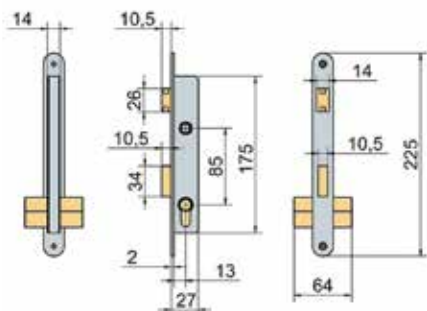
REF. **5550-N**

🔑 **5550-N** (C033030L)

Frente supletorio: aluminio anodizado.
Picaporte reversible.

Supplementary front plate: aluminium anodized.
Reversible latch.

Têtière supplémentaire: aluminium anodisé.
Demi-tour réversible.



El cilindro no acciona el picaporte.
Latch do not operated by key.
Sans rappel du demi-tour à la clé.



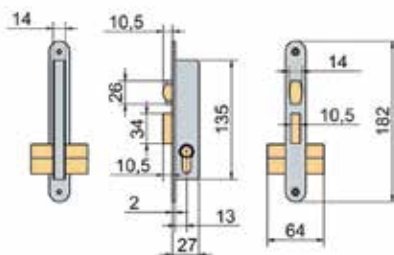
REF. **5551-N**

🔑 **5551-N** (C033030L)

Frente supletorio: aluminio anodizado.

Supplementary front plate: aluminium anodized.

Têtière supplémentaire: aluminium anodisé.



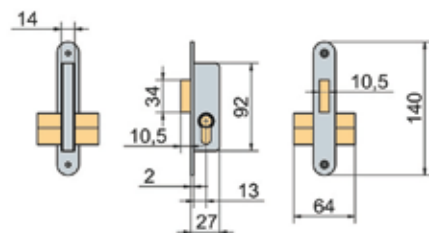
REF. **5552-N**

🔑 **5552-N** (C033030L)

Frente supletorio: aluminio anodizado.

Supplementary front plate: aluminium anodized.

Têtière supplémentaire: aluminium anodisé.



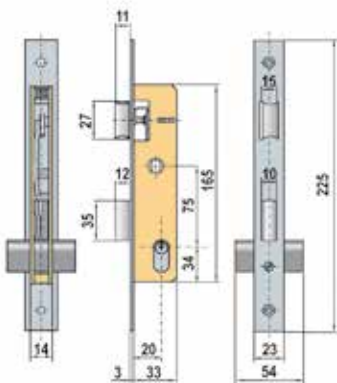
REF. 5560-N

🔑 5560-N (C002727N)

Frente: niquelado.
Picaporte: accionado con llave.
Reversible.

Front plate: nickel plated.
Latch: key working.
Reversible.

Tétière: niquelé.
Demi Tour: tour de clé.
Réversible.



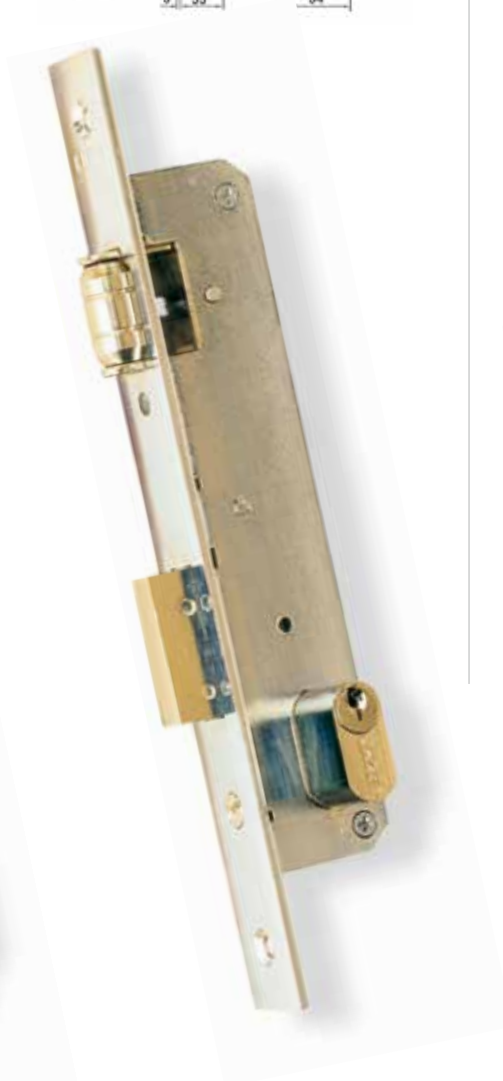
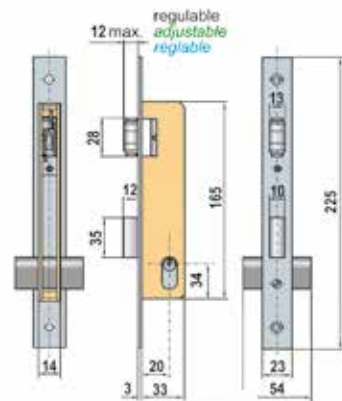
REF. 5561-N

🔑 5561-N (C002727N)

Frente: niquelado.

Front plate: nickel plated.

Tétière: niquelé.



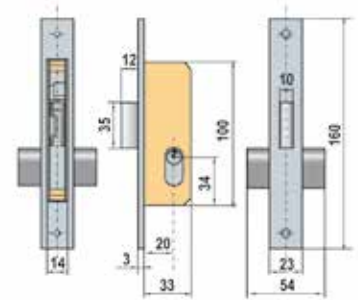
REF. 5562-N

🔑 5562-N (C002727N)

Frente: niquelado.

Front plate: nickel plated.

Tétière: niquelé.



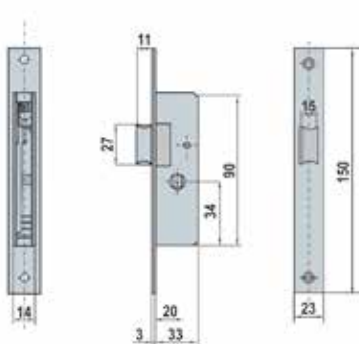
REF. **5563**

5563

Frente: niquelado.
Picaporte reversible.

Front plate: nickel plated.
Reversible latch.

Tétière: nickelé.
Demi-tour réversible.



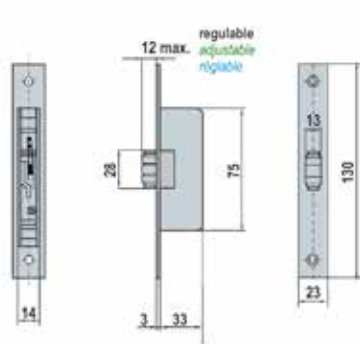
REF. **5564**

5564

Frente: niquelado.

Front plate: nickel plated.

Tétière: nickelé.



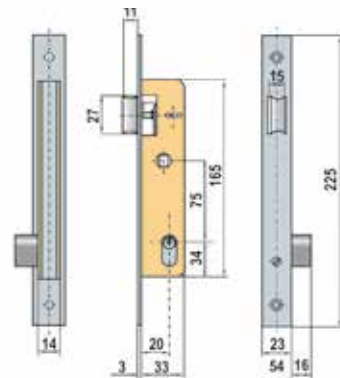
REF. **5569-N**

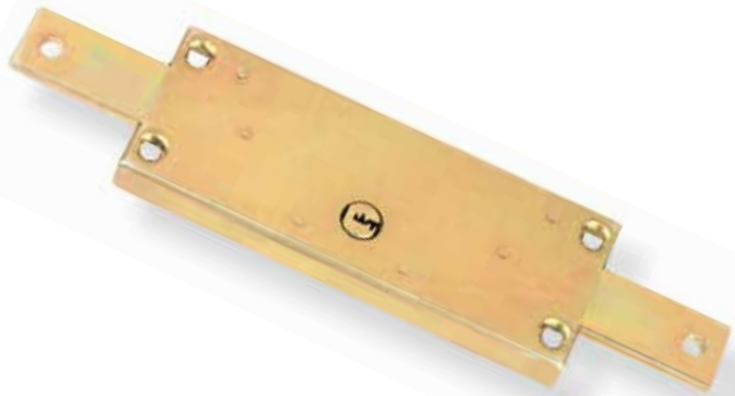
Ⓜ **5569-N** (C002710N)

Frente: niquelado.
Picaporte accionado con llave.
Reversible.

Front plate: nickel plated.
Latch: key working.
Reversible.

Tétière: nickelé.
Demi Tour: tour de clé.
Réversible.





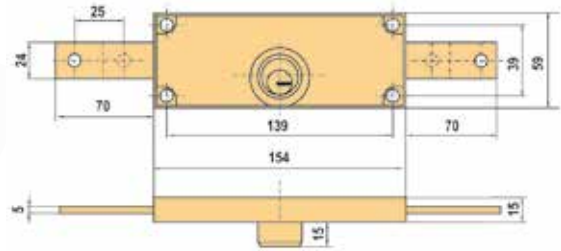
REF. **8511**

8511

Multipuntos.

Multipoint.

A clef réversible.



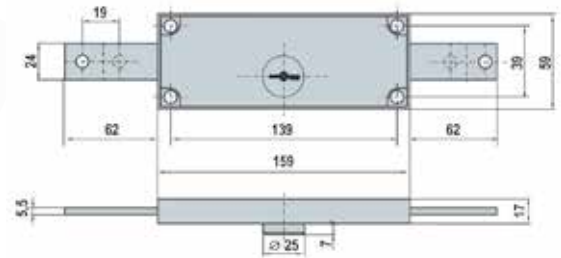
REF. **6511**

6511

Borjas.

Lever tumbler key.

Gorges.



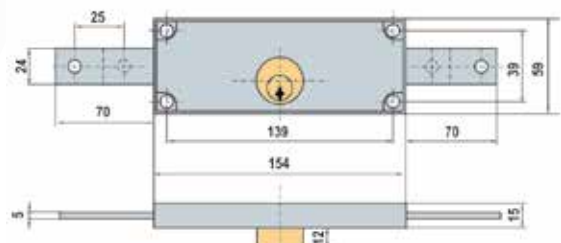
REF. **5511**

5511

Tradicional.
Llave Perfil B.

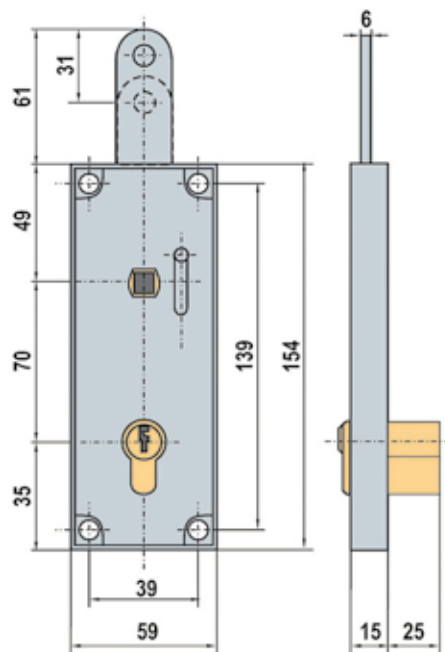
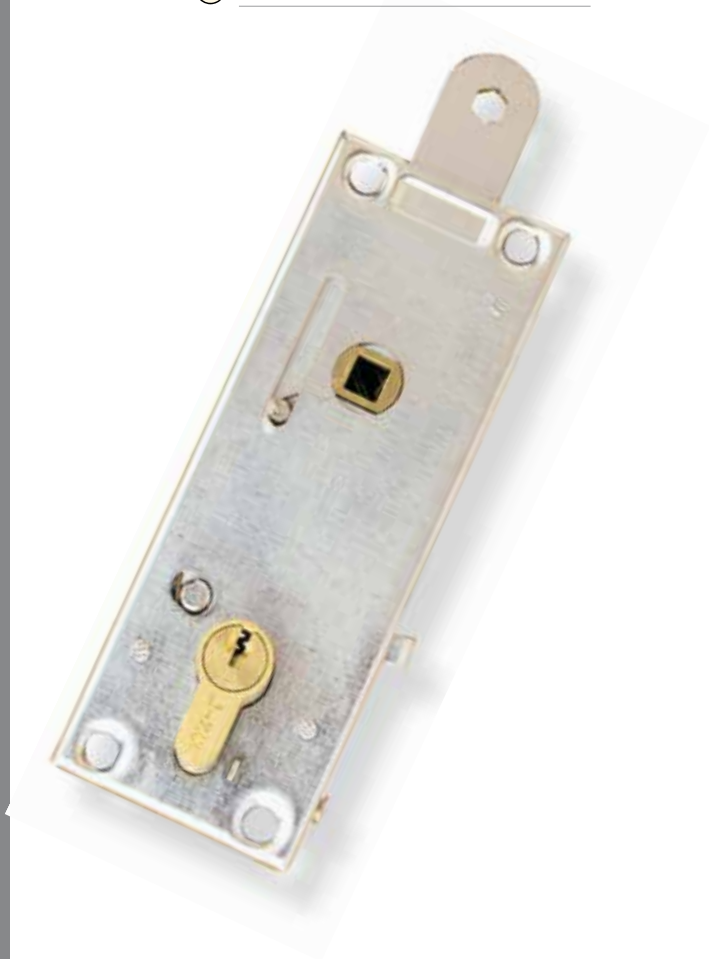
*Traditional.
Key Profile B.*

Traditionnel.
Clé Profilé B.



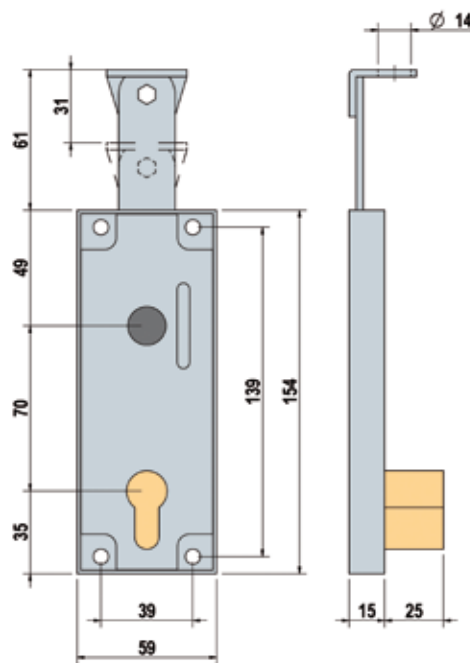
REF. **5512**

🔑 **5512** (C053010L)



REF. **5512S**

🔑 **5512S** (C053010L)



🔑 **Tradicional**
Traditional
Traditionnel

Cerradero eléctrico · Electric release strike · Gâche électrique

De embutir y reversible · Mortise and reversible · À mortaiser et réversible

REF. **99 1003-N**
99 1103-N

99 1003-N

99 1103-N

Frente: acero inoxidable.

Front plate: stainless steel.

Tétière: acier inox.



REF. **99 1003-A**
99 1103-A

99 1003-A

99 1103-A

Frente: acero inoxidable.

Front plate: stainless steel.

Tétière: acier inox.



REF. **99 1003-AD**
99 1103-AD

99 1003-AD

99 1103-AD

Frente: acero inoxidable.

Front plate: stainless steel.

Tétière: acier inox.



► Refs.: 991003-N, 991003-A, 991003-AD

Modelo para cerraduras con solo picaporte. Compatible para todos los modelos de cerraduras Lince de carpintería metálica.

Model for locks with latch only. Compatible with all Lince locks for metal doors.

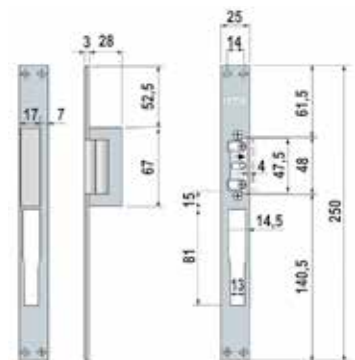
Modèle pour serrures à demi-tour seul. Compatible avec tous les modèles de serrures Lince pour charpenterie métallique.

► Refs.: 991103-N, 991103-A, 991103-AD

Modelo para cerraduras con picaporte y palanca. Compatible para todos los modelos de cerraduras Lince de carpintería metálica, a excepción de la ref.: 5592.

Model for locks with latch and lever. Compatible with all Lince locks for metal doors, except ref. 5592.

Modèle pour serrures à loquet et pêne dormant. Compatible avec tous les modèles de serrures Lince pour charpenterie métallique, à l'exception de la réf.: 5592.



► REF.

991003-N
991103-N

► FUNCIÓN

Modelo estándar. La puerta sólo puede abrirse mientras el cerradero reciba tensión y se franquee al oír el zumbido.

► FUNCTION

Standard model. The door can only be opened when the strike is electrified and a buzz is heard.

► FONCTION

Modèle standard. La porte ne peut s'ouvrir qu'avec la gâche sous tension et un bourdonnement se fait entendre à son franchissement.

991003-A
991103-A

Modelo automático. Accionando una sola vez el pulsador, la puerta quedará en disposición de apertura permitiendo el paso. Después, el Cerradero se bloquea al cerrarse la puerta.

Automatic model. The door can be opened when the button is pressed once. The Electric Strike is blocked again when the door is closed.

Modèle automatique. En appuyant une fois sur le bouton-poussoir, la porte reste en position d'ouverture pour permettre le passage. Ensuite, la Gâche Electrique se verrouille en fermant la porte.

991003-AD
991103-AD

Modelo automático con desbloqueo, también llamado "función portero de día". Está provisto de una palanca con la cual se puede dejar bloqueado o desbloqueado a voluntad. Aconsejable instalarlo en puertas que sufran un continuo paso de público.

Automatic model with unlock device. Also called "caretaker function". Model equipped with a lever that can be locked or unlocked at will. Recommended for heavy use doors.

Modèle automatique à déverrouillage. Egalement appelé "fonction portier de jour". Modèle doté d'un pêne dormant permettant de le verrouiller ou déverrouiller à volonté. Recommandé pour les portes soumises à un flux continu de public.

Cerradero eléctrico · Electric release strike · Gâche électrique

Solo electroimán > Alimentado a 220V / salida a 12V C.C. (corriente continua), consumo 0,5A

Electric release without front plate > incoming power 220V/output 12V D.C., consumption 0,5A

Gâche électrique sans têteière > entrée 220V / sortie 12V D.C., consommation 0,5A

REF. **99 0000 CC A**

Electroimán con dispositivo automático.

Automatic.

Automatique.

REF. **99 0000 CC AD**

Electroimán con dispositivo automático y desbloqueo.

Automatic model with un lock device.

Modele automatique avec deverrouillage.



Solo cerraderos para atornillar a los electroimanes

Front plates for electric releases

Têteières pour des gâches électriques

REF. **99 0003**

Cerradero corto (picaporte) para electroimán.

Short front plate (for latch).

Têteière court (pour demi tour).

REF. **99 0103**

Cerradero largo (picaporte y palanca) para electroimán.

Long front plate (for latch & deadbolt).

Têteière longue (pour demi-tour et pêne dormant).



De embutir y reversible · Mortise and reversible · À mortaiser et réversible

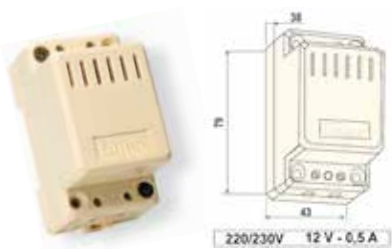
REF. **99 2000**

99 2000

Transformador para cerradero eléctrico.

Transformer for electric release striker.

Transformaterurs pour gâche électrique.



REF. **99 2001**

99 2001

Bisagra oculta de triple contacto para bajo voltaje.

Triple contact invisible hinge for low voltage.

Charnière invisible de triple contact pour la basse tension.



REF. **99 2002**

99 2002

Tubo flexible pasacables en acero inox.

Flexible and stand steel tube for the feeding wire.

Tube flexible inox. pour passer les fils d'alimentation.



Escudo
Escutcheon

Rosette

REF. **5100**

5100

Atornillable.

Screwable.

Vissable.

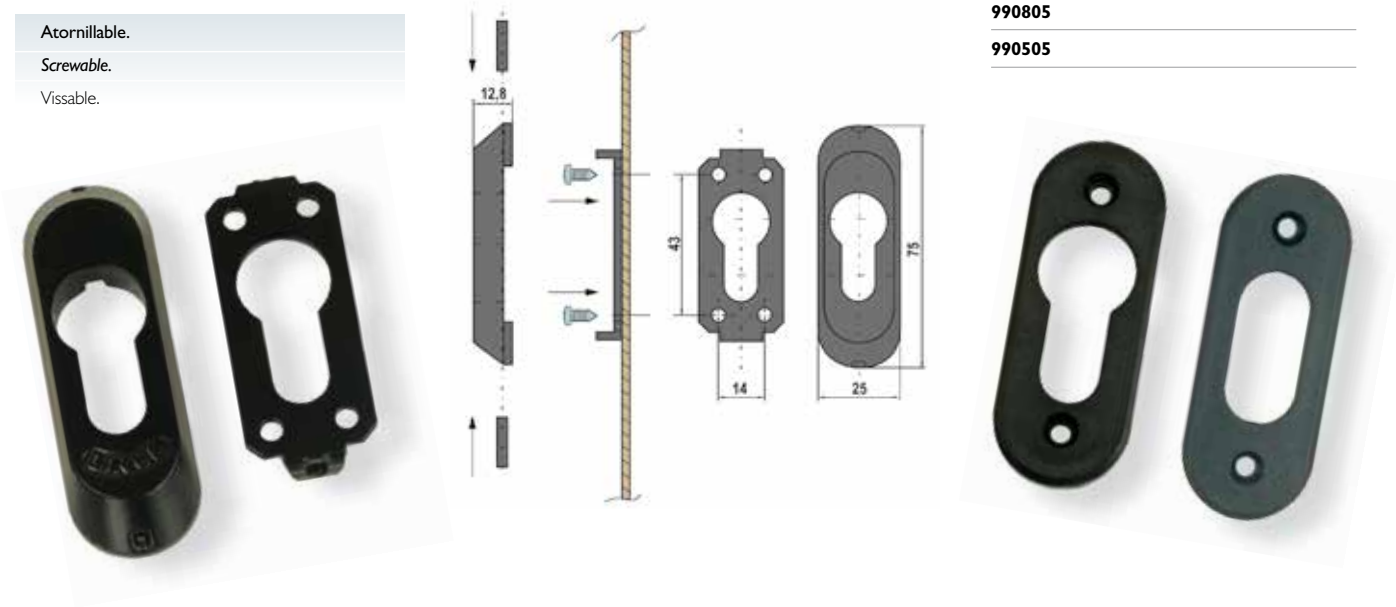
Embellecedor negro
Black embellisher

Rosace noire

REF. **99 0805**
99 0505

990805

990505



- ▶ Todas las cerraduras van con el embellecedor negro ref. 990805 / 990505 menos las 3H que llevan el escudo 5100.
- ▶ All the locks go with the black embellisher ref. 990805 / 990505 except the 3 locking points that go with the escutcheon 5100.
- ▶ Toutes les serrures vont avec la rosace noire 990805 / 990505 à exception des 3H qui vont avec le protecteur 5100.

Cerraderos de plástico negro
Black plastic striker

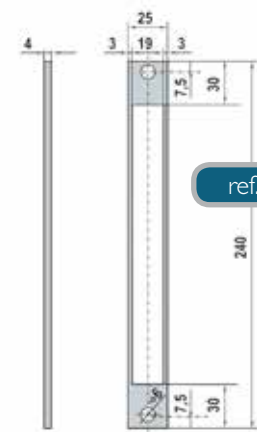
Gâche plastique noir

Suplemento para el frente de las cerraduras series: 5530 y 5570

Supplement for the front plate of the locks series 5530 & 5570

Supplément pour la tête des serrures série 5530 et 5570

	A01	A10	A11
	B01	B10	B11
	C01	C10	C11
	D01	D10	D11



S2= 2mm.
S4= 4mm.

► Cerradero vertical regulable

- Cerradero regulable en aluminio.
- Específico para perfiles de aluminio con canal europeo.
- Montaje rápido por zapata y fijación lateral, sin necesidad de taladrar el perfil.
- Regulación lateral de 5mm.

REF. 995504

- Cerradero regulable picaporte y palanca.
- Acabado: aluminio lacado blanco.

- Adjustable strike plate, latch and bolt.
- Finish: white lacquered aluminium.

- Gâche réglable, loquet et pêne dormant.
- Finitions: aluminium laqué blanc.

REF. 995505

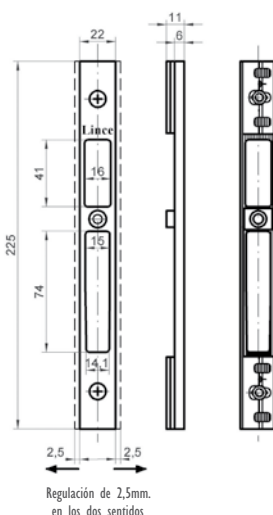
- Cerradero regulable picaporte y palanca.
- Acabado: aluminio lacado negro.

- Adjustable strike plate, latch and bolt.
- Finish: black lacquered aluminium.

- Gâche réglable, loquet et pêne dormant.
- Finitions: aluminium laqué noir.

► Adjustable vertical striker

- Aluminium adjustable strike plate.
- Specific for European aluminium profiles.
- Rapid installation with shoe and side fastening. No drilling required.
- 5mm. lateral adjustment.



► Gâche vertical réglable

- Gâche réglable en aluminium.
- Spécialment conçue pour profilés aluminium à canal européen.
- Montage rapide par sabot et attache latérale, sans perçage du profile.

REF. 995514

- Cerradero regulable 3° cierre, cerraduras 3H.
- Acabado: aluminio lacado blanco.

- Adjustable strike plate, 3° closure, 3H locks.
- Finish: white lacquered aluminium.

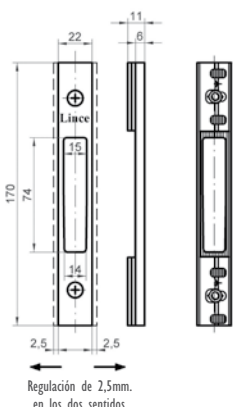
- Gâche réglable, 3e point, serrures 3H.
- Finition: aluminium laqué blanc.

REF. 995515

- Cerradero regulable 3° cierre, cerraduras 3H.
- Acabado: aluminio lacado negro.

- Adjustable strike plate, 3° closure, 3H locks.
- Finish: black lacquered aluminium.

- Gâche réglable, 3e point, serrures 3H.
- Finition: aluminium laqué noir.

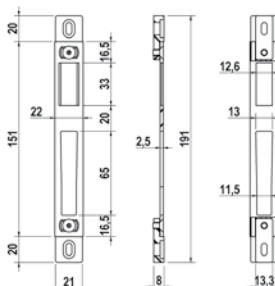


REF. 995923

- Cerradero regulable, cerradura serie 5920E.
- Acabado: acero inoxidable.

- Adjustable strike plate, 5920E locks.
- Finish: stainless steel.

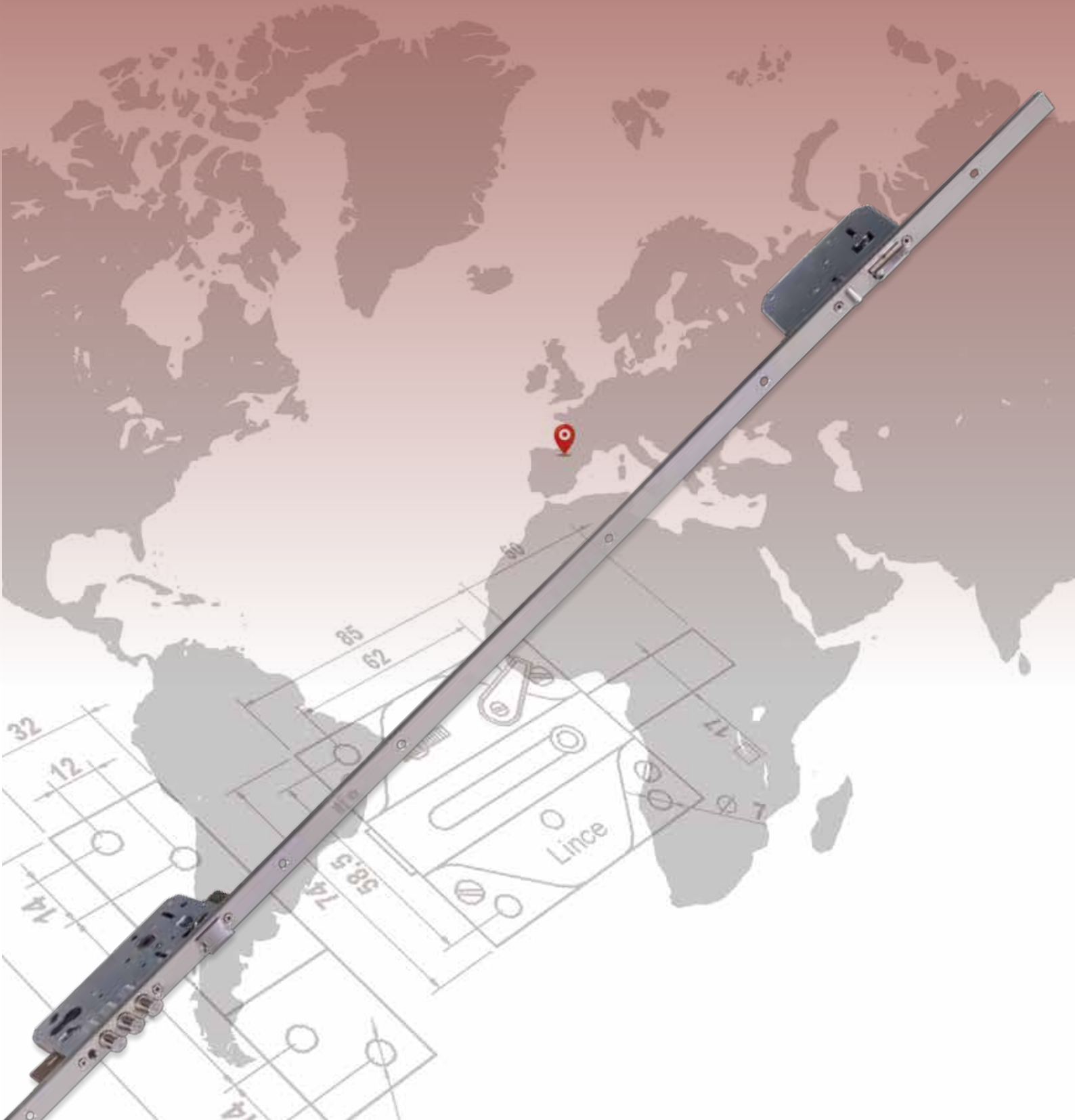
- Gâche réglable, serrures 5920E.
- Finition: acier inox.





CERRADURAS CARPINTERÍA MADERA

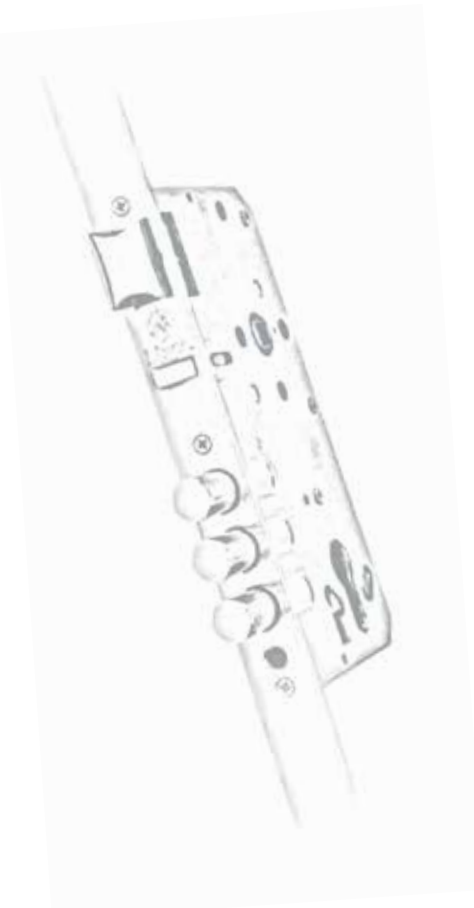
Mortice locks for wooden doors
Serrures á encastrar pour portes en bois



Alta Seguridad: picaporte automático y cortafuego

High Security: fire resistant and autolatch lock

Haute Sécurité: coupe-feu et demi-tour automatique



Las Cerraduras Multipunto de Alta Seguridad están fabricadas para reforzar la protección de una puerta existente, mediante la multiplicación de los puntos de cierre frontales y opcionalmente en la parte superior e inferior. Tanto el emplazamiento, el número y el tamaño de los puntos de cierre están optimizados para aportar una gran resistencia a las tentativas de apertura no deseadas. La Cerradura, dentro de sus especiales características, también es eficaz ante el fuego ya que ofrece una máxima resistencia en caso de incendio, cumpliendo con todos los requisitos necesarios para ser equipada en puertas cortafuegos RF.

High-security multi-point locks are built to provide protection for existing doors by employing multiple locking points at the front and, optionally, at the top and bottom. The location, number and size of locking points are optimised to offer superior resistance to unwanted opening attempts. The lock's unique characteristics also provide fire protection, offering top resistance in case of fire and complying with all the requirements for RF fire doors.

Les serrures multipoint de haute sûreté sont conçues pour renforcer la protection d'une porte existante à travers la multiplication des points de fermeture frontaux et, en option, dans le haut et dans le bas. Aussi bien l'emplacement, que le nombre et la taille des points de fermeture sont optimisés pour apporter une excellente résistance face aux tentatives d'effraction. Parmi les caractéristiques spéciales de la serrure, son comportement au feu est particulièrement remarquable. En effet, elle offre une résistance maximale en cas d'incendie et satisfait à toutes les exigences nécessaires pour pouvoir équiper les portes coupe-feu RF.

CERRADURA MULTIPUNTO ALTA SEGURIDAD TOP

"TOP" HIGH SECURITY MULTIPOINT LOCK

SERRURE MULTIPOINT DE HAUTE SÛRETÉ "TOP"

Características

- ▶ Frente en acero inoxidable (AISI 304) de perfil en "U" 2030x20x8mm.
- ▶ Cerradero largo en acero inoxidable (AISI 304) 2030x45x3mm.
- ▶ Cortafuego RF 60.
- ▶ Palancas de acero reforzado.
- ▶ Mecanismos protegidos mediante cajas cerradas en acero.
- ▶ Dispositivo AntiTarjeta reversible.

Accesorios incluidos

- ▶ Cilindro de Alta Seguridad, serie C4.
- ▶ Escudo Alta Seguridad, Ref.: 8103-N.
- ▶ Cajetín AntiPalanca para punto central.

Nota: Cerradura preparada para cierres suplementarios "2V", superior e inferior, a través de un juego de fallebas (opcional).

Features

- ▶ Front plate in stainless steel (AISI 304) in "U" profile 2030x20x8mm.
- ▶ Long strike in stainless steel (AISI 304) 2030x45x3mm.
- ▶ Fire Damper RF 60.
- ▶ Deadbolt in reinforced steel.
- ▶ Protected mechanisms by steel closed-boxes.
- ▶ Anti-card reversible system. Accessories included.

Accessories included

- ▶ High security cylinder, series C4.
- ▶ High security escutcheon, Ref.: 8103-N.
- ▶ Anti-lever box for central point.

Note: This lock can be supplied in the 2V version (additional 2 vertical locking points, up and down).

Caractéristiques

- ▶ Têtière en acier inoxydable (AISI 304) "U" profile 2030x20x8mm.
- ▶ Gâche longue en acier inoxydable (AISI 304) 2030x45x3mm.
- ▶ Coupe-feu RF 60.
- ▶ Pêne dormant en acier renforcé.
- ▶ Mécanismes protégés par boîtes fermées en acier.
- ▶ Dispositif anticarte réversible. Accessoires inclus.

Accessoires inclus

- ▶ Cylindre de haute sûreté, série C4.
- ▶ Protecteur de haute sûreté, Ref: 8103-N.
- ▶ Boîtier anti-effraction pour le point central.

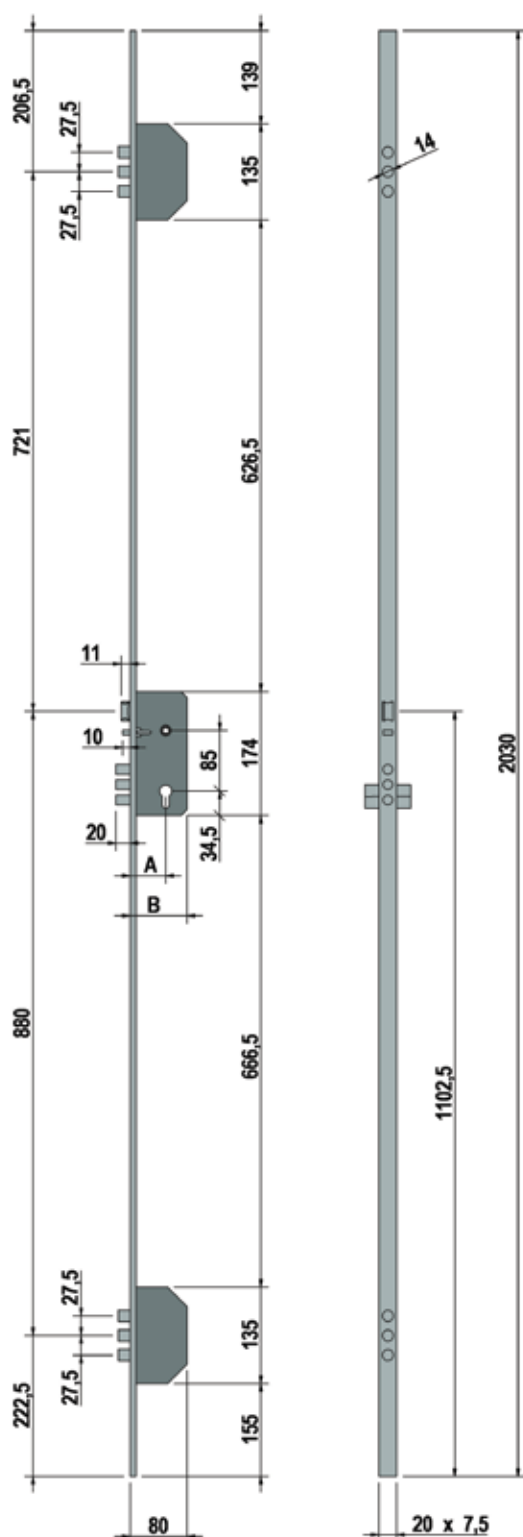
Note: Cette serrure peut être livrée avec 2 points de fermeture verticaux additionnels (version 2V).

Alta Seguridad: picaporte automático y cortafuego
 High Security: fire resistant and autolatch lock
 Haute Sécurité: coupe-feu et demi-tour automatique

CERRADURA MULTIPUNTO ALTA SEGURIDAD TOP

"TOP" HIGH SECURITY MULTIPOINT LOCK

SERRURE MULTIPONT DE HAUTE SÛRETÉ "TOP"



Nota: ver nueva codificación de cerraduras multipunto en pag. 76.

Note: please check on page 76 the new codification system for the multipoint locks.

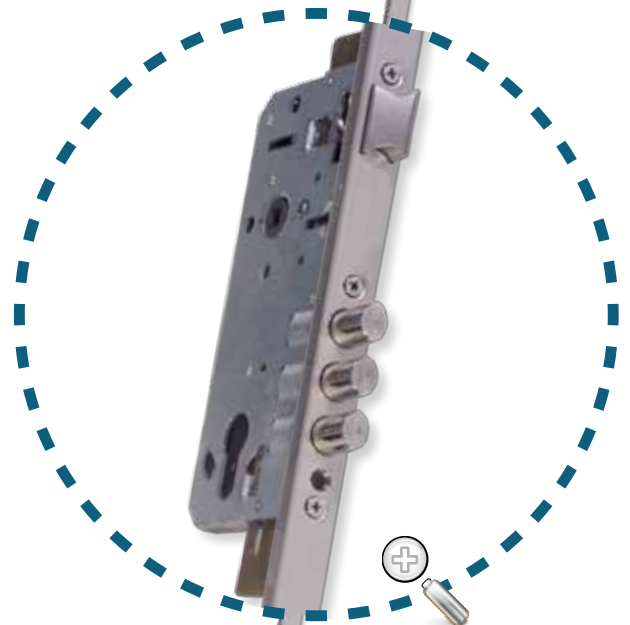
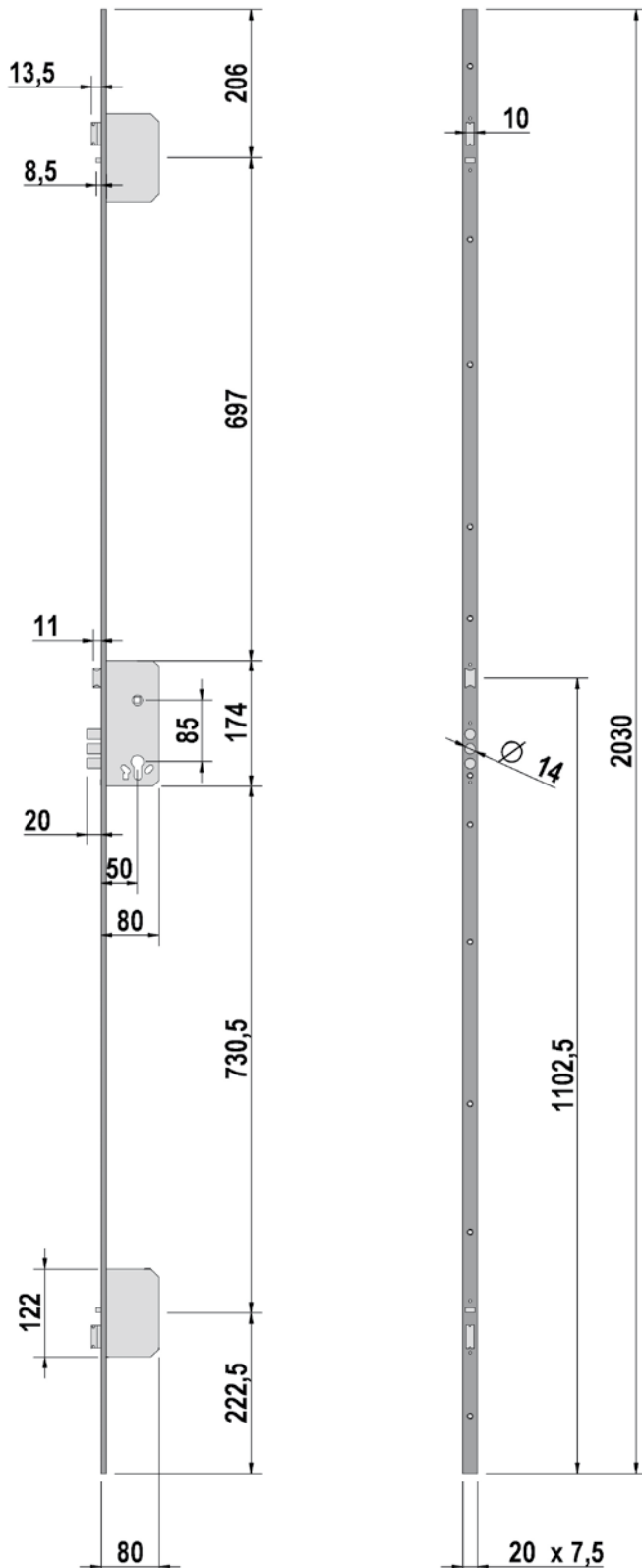
Note: s. v.p. consulter à la page 76 le nouveau système de codification des serrures multipoint.

Alta Seguridad: automática Multilatch
High Security: automatic Multilatch
Haute Sécurité: automatique Multilatch

CERRADURA MULTIPUNTO AUTOMÁTICA ALTA SEGURIDAD TOP

"TOP" HIGH SECURITY AUTOMATIC MULTIPOINT LOCK

SERRURE MULTIPONT AUTOMATIQUE DE HAUTE SÛRETÉ "TOP"



ref.: 3H0A4S5408C

Alta Seguridad: automática Multilatch
 High Security: automatic Multilatch
 Haute Sécurité: automatique Multilatch

REF.	Entrada Back set · Entrée		Frente Front Têtière	Cerradero Strike Gâche	Cilindro Cylinders Cylindres	🔑	Peso Weight Poids
	A	B					
3H0A1S5408C	50	80	■	■	C253232L	8100B	4,470
3H0A4S5408C	50	80	■	■	C253232N	8103B	4,470

Un paso más en la seguridad de su puerta de madera

One more step in the safety of your wooden door

Une étape dans la sécurité de votre porte en bois



Características

- ▶ Cerradura de disparo automático de palanca superior e inferior.
- ▶ Sistema de bloqueo de cierres independientes entre sí.
- ▶ Dos sistema anti-tarjeta / Autolatch con dispositivos anti-retorno.
- ▶ Cerradura central:
 - Entrada 50mm (2 vueltas de llave).
 - Entre ejes 85mm.
 - Tres bulones gruesos de 20x14mm.
- ▶ No guarda mano, picaporte y cierres auxiliares reversibles.
- ▶ Distancia entre ejes: 85mm.
- ▶ Frente y cerradero fabricados en acero.
- ▶ Medida del frente curvo: 2030x20x7,5mm.
- ▶ Medida del cerradero liso: 2030x40x3mm.
- ▶ Incluye: Cilindro Seguridad C2 (MultiPunto 5 llaves) y Escudo Seguridad Antimordaza.

Characteristics

- ▶ Up and down automatic deadbolt.
- ▶ Locking system with independent locking points.
- ▶ 2 anti card systems/autolatch.
- ▶ Central lock:
 - Axe: 85mm.
 - Backset: 50mm.
 - 2 key turns.
 - 3 round deadbolt 20x14mm.
- ▶ Reversible.
- ▶ Front plate and strike in steel.
- ▶ Front plate U shape: 2030x20x7,5mm.
- ▶ Straight front plate: 2030x40x3mm.
- ▶ It includes cylinder with security key and cylinder protector.

Caracteristiques:

- ▶ Serrure de fermeture automatique de points haut et bas.
- ▶ Système de blocage avec des fermetures indépendants.
- ▶ 2 systèmes anti-carte /autolach.
- ▶ Serrure centrale:
 - Axe: 50mm, 2 tours de clef.
 - Entraxe: 85mm.
 - 3 pènes ronds 20x14mm.
- ▶ Réversible.
- ▶ Têtière et gâche en acier.
- ▶ Têtière en U: 2030x20x7,5mm.
- ▶ Têtière plate: 2030x40x3mm.
- ▶ Avec cylindre à clef réversible (C2) et protecteur du cylindre.

Cerraduras de seguridad 3H con frente de acero pintado de 20mm. Security locks 3 locking points front plate 20mm. in painted steel Serrures sûreté 3 points de fermeture têteière de 20mm. en acier peint

Características

- ▶ Frente de acero rígido de perfil en "U" (20x7,5mm.).
- ▶ Tres puntos de cierre frontal (cierre central con palanca o bulones) en acero níquelado. Bulones redondos de ø14mm.
- ▶ Cerradura accionada por 2 vueltas de llave con cilindro de seguridad multipuntos.
- ▶ Picaporte accionado por manivela y/o cilindro.
- ▶ Puntos de cierre accionados sólo con cilindro.
- ▶ Picaporte reversible.
- ▶ Mecanismos en cajas cerradas de acero bicromatado.
- ▶ Cerraderos estándar de 40x2.030mm. Opcionales: anchos de 30, 35 y 45mm. y cerraderos cortos.
- ▶ Altura estándar de 2.030mm.
- ▶ Incorpora: cilindro de seguridad multipunto y 5 llaves, escudo de seguridad (refs.: 6100 ó 6103). Cajetín antipalanca y embellecedor para el escudo de seguridad (refs.: 996100 ó 996103).
- ▶ Todas las cerraduras se pueden servir en 2V.
- ▶ Altura normal 2030mm, opcional 2110mm tanto en ref. Standard como en ref. P.

Characteristics

- ▶ Tough steel front plate in "U" profile (20x7,5). Finishes in gold and satin nickel varnish.
- ▶ 3 Locking points (central latch straight or round bolts). Round bolts of ø14mm. made of nickel-plated steel.
- ▶ 2 key-turns with multipoint security cylinder.
- ▶ Reversible latch.
- ▶ Mechanism in yellow zinc-plated closed boxes.
- ▶ Standard strikes of 40mm. Optionals: 30, 35, 45mm. Possibility of short strikes.
- ▶ Standard length of 2030mm.
- ▶ Standard lock includes: multipoint cylinder with 5 keys, security escutcheon, embellisher and reinforcement box.
- ▶ All these locks can be supplied in the 2V version (additional 2 vertical locking points).
- ▶ Height 2030mm, you can chose as an option height 2110mm, both in standard and P refs.



Caractéristiques

- ▶ Têteière en acier rigide profile "U" (20x7,5mm.). Finitions: peinture & vernis doré ou nickelé.
- ▶ Trois points de fermeture (soient le pêne dormant central droit ou rond). Les pênes dormants ronds sont en acier nickelé de ø14.
- ▶ Cylindre multipoints.
- ▶ Demi-tour réversible.
- ▶ Boite fermée en acier bichromaté pour le mécanisme.
- ▶ Gâche standard du 40x2030mm. Possibilité de largeurs 30, 35 et 45; de gâches courts.
- ▶ Longueur standard 2030mm.
- ▶ Accessoires de la serrure standard: cylindre multipoints avec 5 clés, protecteur du cylindre, plaque enjoliveur; boîte anti-pied-de-biche.
- ▶ Toutes ces serrures peuvent être livrées avec 2 points de fermeture verticaux additionnels: version 2V.
- ▶ Longueur normal de 2030mm, optionnel de 2110mm pour la réf. Standard et pour la P.

Palanca central recta

Central deadbolt straight

Pêne dormant central droit

Puntos de cierre Locking points Points de fermeture			Acabado Finish Finition	Medidas frente Front plate size Dimensions têteière	Entrada Backset Axe
3H	0	0	1:  4: 	S: Standard C: S, L=2110	5: 50mm 6: 60mm
5V: 3H+2V				P: Portugal B: P, L= 2110	

Bulones centrales


Round central deadbolts

Pêne dormant centraux ronds

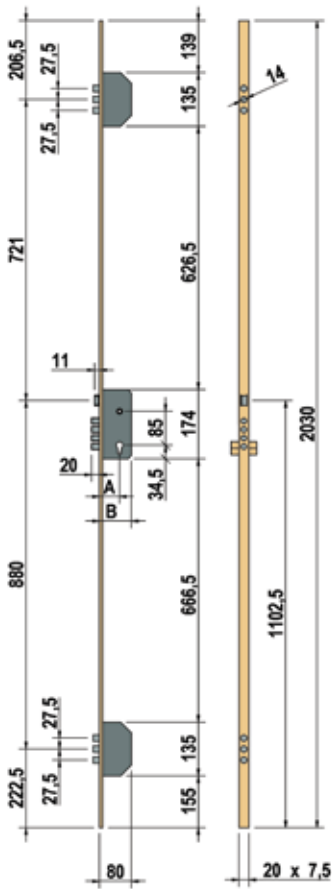
Puntos de cierre Locking points Points de fermeture			Acabado Finish Finition	Medidas frente Front plate size Dimensions têteière	Entrada Backset Axe
3H	0	I	1:  4: 	S: Standard C: S, L=2110	5: 50mm 6: 60mm
5V: 3H+2V				P: Portugal B: P, L= 2110	F: Francia 70/50



 **Bicapa oro, Bikapa gold, Bikapa or**

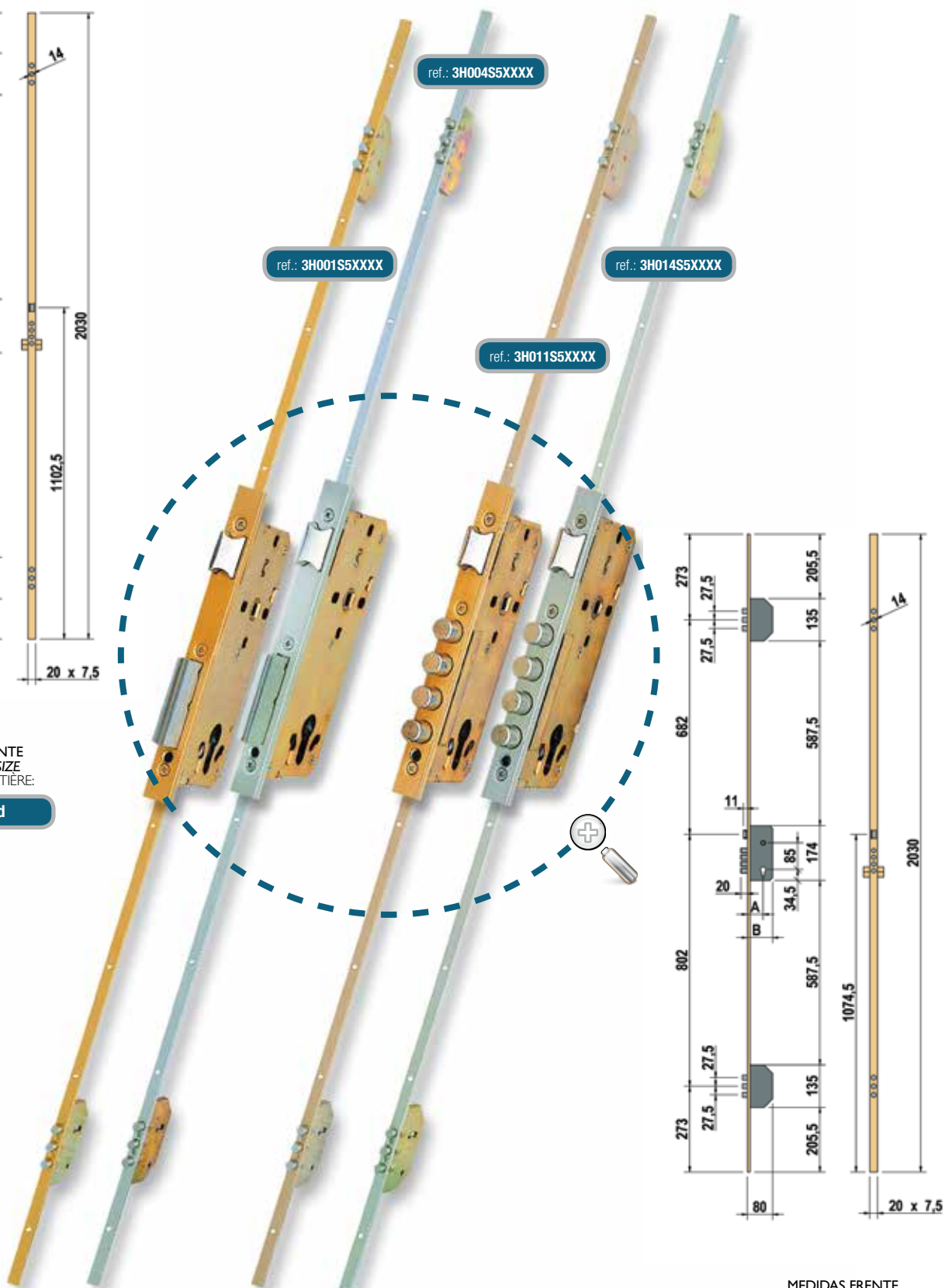
 **Bicapa inox, Bikapa stainless steel, Bikapa inox.**

Cerraduras de seguridad 3H con frente de acero pintado de 20mm.
 Security locks 3 locking points front plate 20mm. in painted steel
 Serrures sûreté 3 points de fermeture têteière de 20mm. en acier peint



MEDIDAS FRENTE
 FRONT PLATE SIZE
 DIMENSIONS TÊTIÈRE:

S: standard



MEDIDAS FRENTE
 FRONT PLATE SIZE
 DIMENSIONS TÊTIÈRE:

P: Portugal

Nota: ver nueva codificación de cerraduras multipunto en pag. 76.
 Note: please check on page 76 the new codification system for the multipoint locks.
 Note: s. v.p. consulter à la page 76 le nouveau système de codification des serrures multipoint.

Cerraduras 3H con frente de aluminio

Locks 3 locking points front plate in aluminum

Serrures 3 points de fermeture tête en aluminium

Características

- ▶ Frente de aluminio anodizado en U (25x7,5mm).
- ▶ Tres puntos de cierre frontal (cierre central con palanca o bulones) en acero niquelado. Bulones redondos de Ø14mm.
- ▶ Cerradura accionada por 2 vueltas de llave con cilindro de seguridad multipuntos.
- ▶ Picaporte accionado por manivela y/o cilindro.
- ▶ Puntos de cierre accionados sólo con cilindro.
- ▶ Picaporte reversible.
- ▶ Mecanismos en cajas cerradas de acero bicromatado.
- ▶ Cerraderos estándar de 40x2.030mm. Opcionales: anchos de 30, 35 y 45mm. y cerraderos cortos.
- ▶ Altura estándar de 2.030mm.
- ▶ Incorpora: cilindro de seguridad multipunto y 5 llaves, escudo de seguridad (refs.: 6100 ó 6103). Cajetín antipalanca y embellecedor para el escudo de seguridad (refs.: 996100 ó 996103).
- ▶ Todas las cerraduras se pueden servir en 2V.

Characteristics

- ▶ Front plate in anodized aluminium in U (25x7,5mm).
- ▶ 3 Locking points (central latch straight or round bolts). Round bolts of Ø14mm. made of nickel-plated steel.
- ▶ 2 key-turns with multipoint security cylinder.
- ▶ Reversible latch.
- ▶ Mechanism in yellow zinc-plated closed boxes.
- ▶ Standard strikes of 40mm. Optionals: 30, 35, 45mm. Possibility of short strikes.
- ▶ Standard length of 2,030mm.
- ▶ Standard lock includes: multipoint cylinder with 5 keys, security escutcheon, embellisher and reinforcement box.
- ▶ All these locks can be supplied in the 2V version (additional 2 vertical locking points).

Caractéristiques

- ▶ Tête en aluminium anodisé en U 25x7,5mm.
- ▶ Trois points de fermeture (soient le pêne dormant central droit ou rond). Les pênes dormants ronds sont en acier nickelé de Ø14.
- ▶ Cylindre multipoints.
- ▶ Demi-tour réversible.
- ▶ Boite fermée en acier bichromaté pour le mécanisme.
- ▶ Gâche standard du 40x2030mm. Possibilité de largeurs 30, 35 et 45; de gâches courts.
- ▶ Longueur standard 2030mm.
- ▶ Accessoires de la serrure standard: cylindre multipoints avec 5 clés, protecteur du cylindre, plaque enjoliveur; boîte anti-pied-de-biche.
- ▶ Toutes ces serrures peuvent être livrées avec 2 points de fermeture verticaux additionnels: version 2V.

FRENTE EN U DE 25MM.

FRONT IN U 25MM.

TÊTIÈRE EN U 25MM.

Palanca central recta. SEGURIDAD

Central deadbolt straight. SECURITY

Pêne dormant central droit. SECURITE

Puntos de cierre Locking points Points de fermeture		Acabado Finish Finition	Medidas frente Front plate size Dimensions tête	Entrada Backset Axe
3H	5	0	S: Standard	5: 50mm
5H			C: S, L=2110	6: 60mm
5V: 3H+2V			P: Portugal	
7V: 5H+2V			B: P, L=2110	
			M: 1 metro	
			L: Libano 2030	

Bulones centrales. SEGURIDAD

Round central deadbolts. SECURITY

Pêne dormant centraux ronds. SECURITE

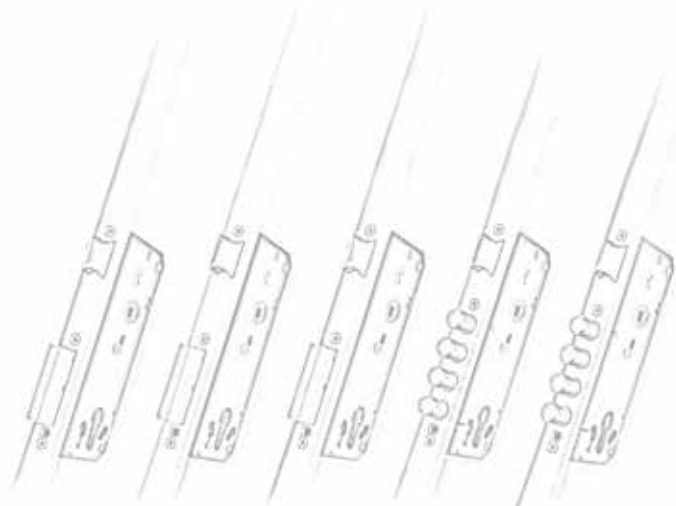
Puntos de cierre Locking points Points de fermeture		Acabado Finish Finition	Medidas frente Front plate size Dimensions tête	Entrada Backset Axe
3H	5	1	S: Standard	5: 50mm
5H			C: S, L=2110	6: 60mm
5V: 3H+2V			P: Portugal	F: Francia 70/50
7V: 5H+2V			B: P, L=2110	
			M: 1 m.	
			L: Libano 2030	

FRENTE DE CANTONERA 40Y 45MM.

40 AND 45MM "Z" PROFILE FRONT PLATE

TÊTIÈRE D'ANGLE 40 ET 45MM

Puntos de cierre Locking points Points de fermeture	Tipo frente Front plate Tête	Palanca central Central deadbolt Pêne dormant central	Medidas frente Front plate size Dimensions tête	Entrada Backset Axe	Cerradero Strike Gâche
3H	D: dcha - righ - droite		S: Standard	5: 50mm	40: 40mm
5V: 3H+2V	I: izda - left - gauche	I: Bulones centrales - Round central deadbolts - Pêne dormant centraux ronds		6: 60mm F: Francia 70/50	45: 45mm

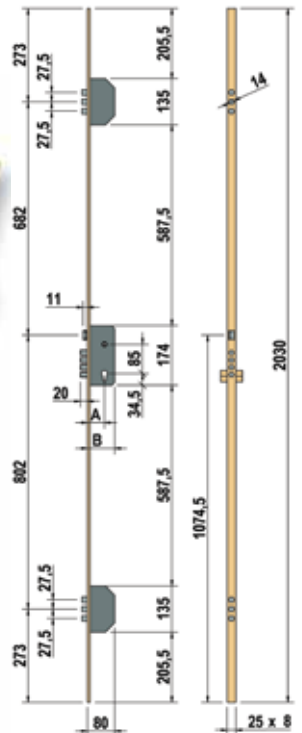
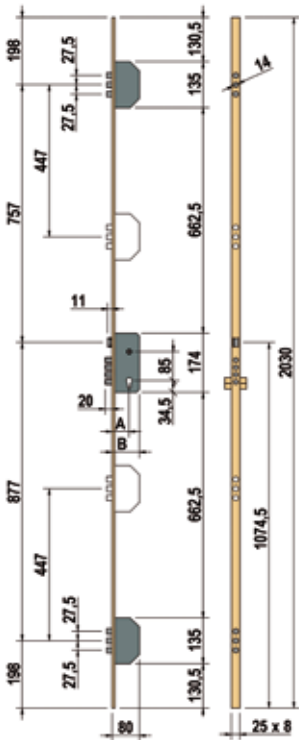


■ Latón, Brass, Laiton

■ Bicapá inox., Bikapa stainless steel, Bikapa inox.

■ Bicapá oro, Bikapa gold, Bikapa or

Cerraduras 3H con frente de aluminio
Locks 3 locking points front plate in aluminum
 Serrures 3 points de fermeture têteière en aluminium

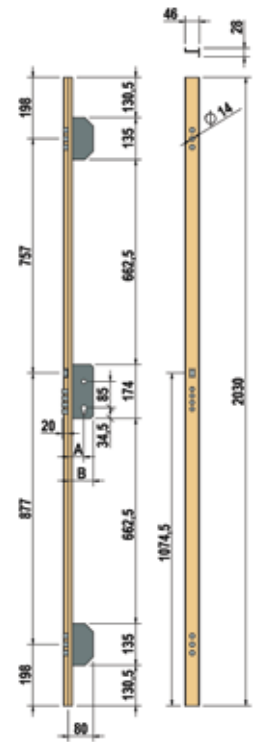
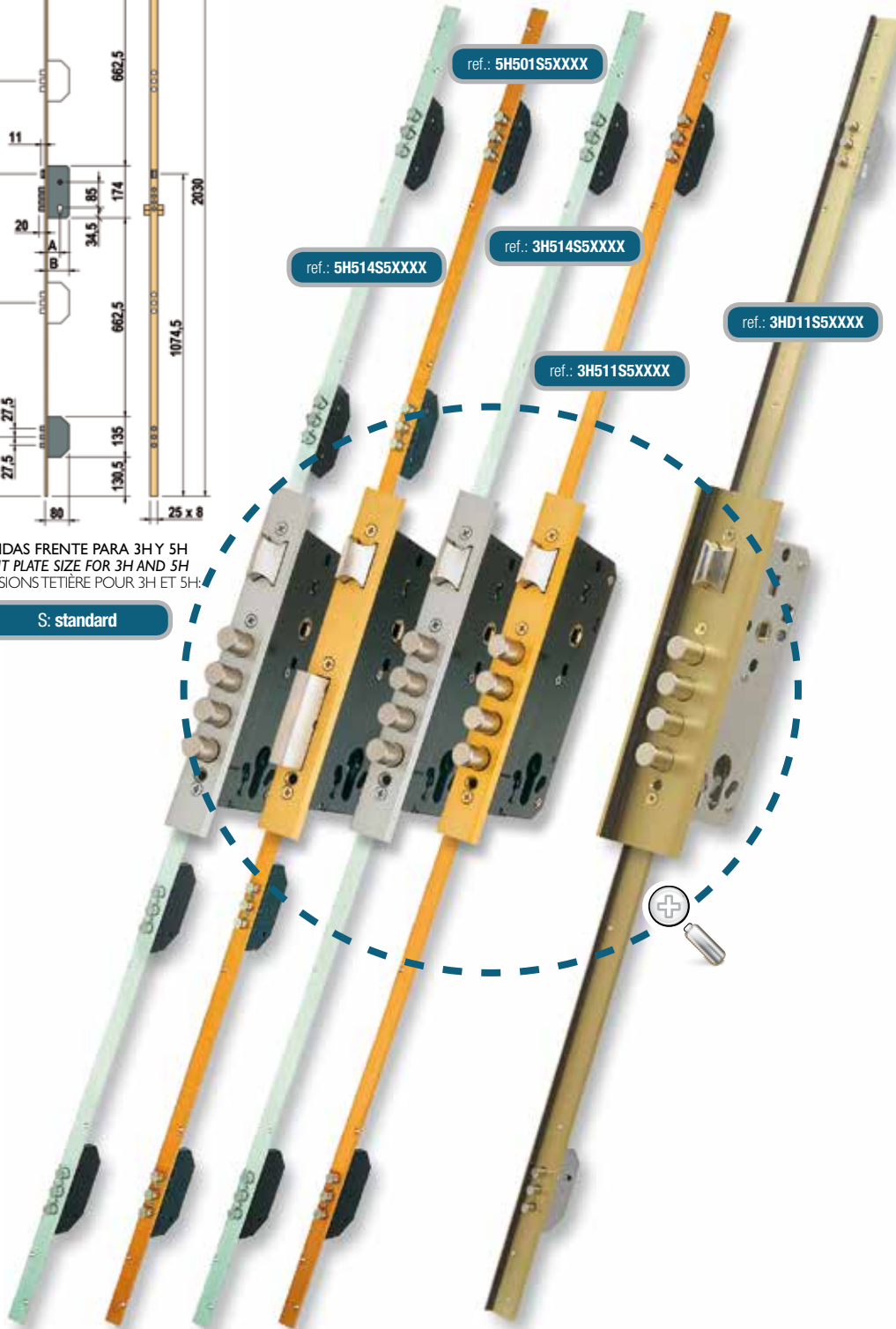


MEDIDAS FRENTE PARA 3H Y 5H
 FRONT PLATE SIZE FOR 3H AND 5H
 DIMENSIONS TÊTIÈRE POUR 3H ET 5H:

MEDIDAS FRENTE
 FRONT PLATE SIZE
 DIMENSIONS TÊTIÈRE:

S: standard

P: Portugal



MEDIDAS FRENTE
 FRONT PLATE SIZE
 DIMENSIONS TÊTIÈRE:

Cantонера standard

Nota: ver nueva codificación de cerraduras multipunto en pag. 76.
 Note: please check on page 76 the new codification system for the multipoint locks.
 Note: s. v.p. consulter à la page 76 le nouveau système de codification des serrures multipoint.

NUEVA CODIFICACIÓN DE LAS CERRADURAS MULTIPUNTO

PUNTOS DE CIERRE	TIPO FRENTE	PALANCA CENTRAL	ACABADO	MEDIDAS FRENTE	ENTRADA	CERRADERO	ESCUDO	ACCESORIOS
3H 5H 5V: 3H+2V 7V: 5H+2V	0: acero de 20mm en U 3: acero inox plano 23mm 5: aluminio de 25mm en U D: cantonera dcha. I: cantonera izda. L: liso de 25mm	0: palanca recta I: palanca de bulones E: palanca bulones+ antitarjeta 3: rodillo vaivén S: cortafuego antipánico A: Automática	0: latón 1: dorado 3: acero inoxidable 4: plata (color inox) 5: negro 8: bronce inglés	S: estándar 2030mm C: S con largo 2110mm P: especial 2030mm (Portugal) B: P con largo 2110mm (Portugal) M: 1 metro 1000mm Libano L: Libano 2030mm	5: entrada 50mm 6: entrada 60mm F: Francia 70/50mm	30: ancho 30mm(*) 35: ancho 35mm(*) 40: ancho 40mm 45: ancho 45mm CC: cerraderos cortos canto recto CR: cerraderos cortos canto romo	0: sin escudo 6: 6100 7: 7100N 8: 8100B	CILINDRO C2 5 3232L/N (SIEMPRE) (posibilidad de cambio de cilindro) C: completa con todos los accesorios X: C + contraescudo P: X menos antipalanqueta S: sin accesorios (cerradura + cerradero + cilindro) G: S (sin accesorios) a granel (de 10 en 10)

(*) Consultar disponibilidad

NEW SYSTEM OF REFERENCE FOR MULTIPOINT LOCKS

LOCKING POINTS	FRONT PLATE	CENTRAL DEADBOLT	FINISH	FRONT PLATE DIMENSIONS	BACKSET	STRIKE	ESCUTCHEON	ACCESSORIES
3H 5H 5V: 3H+2V 7V: 5H+2V	0: steel 20mm U shape 3: stainless steel, straight, 23mm 5: aluminium 25mm U shape D: right I: left L: front plate 25mm	0: straight deadbolt I: round bolts E: round bolts & anti-card device 3: roller S: fireproof panic lock A: Automatic	0: brass 1: brass plated, gold 3: stainless steel 4: inox plated 5: black 8: english bronze	S: standard 2030mm C: S with lenght 2110mm P: special 2030mm (Portugal) B: P with length 2110mm (Portugal) M: 1 meter 1000mm Lebanon L: Lebanon sizes 2030mm	5: 50mm backset 6: 60mm backset F: France 70/50mm	30: width 30mm(*) 35: width 35mm(*) 40: width 40mm 45: width 45mm CC: short strikes straight forend CR: short strikes round forend	0: without escutcheon 6: 6100 7: 7100N 8: 8100B	CYLINDER C2 5 3232L/N (ALWAYS) (possibility of changing the cylinder) C: complete with all the accessories X: C + back part of the escutcheon ref. 99 8100NAT P: X minus reinforcement box S: without accessories (lock + strike + cylinder) G: S (without accessories) in bulk (box of 10)

(*) ask for availability

NOUVELLE CODIFICATION DES SERRURES DE SÉCURITÉ

POINTS DE FERMETURE	TÊTIÈRE	PÊNE DORMANT CENTRAL	FINITION	DIMENSIONS TÊTIÈRE	AXE	GÂCHE	PROTECTEUR DU CYLINDRE	ACCESSORIES
3H 5H 5V: 3H+2V 7V: 5H+2V	0: acier 20mm en U 3: acier inoxydable plate 23mm 5: aluminium de 25mm en U D: droite I: gauche L: têtère plate 25mm	0: pêne dormant central droit I: pêne dormant central rond E: pêne dormant central rond + système anticarte 3: rouleau S: coupe-feu antipanique A: Automatique	0: laiton 1: dorée 3: acier inoxydable 4: inox 5: noire 8: bronze anglais	S: standard 2030mm C: S longueur 2110mm P: spécial 2030mm (Portugal) B: P longueur 2110mm (Portugal) M: 1 metre 1000mm Libano L: Libano 2030mm	5: axe 50mm F: France 70/50mm	30: largeur 30mm(*) 35: largeur 35mm(*) 40: largeur 40mm 45: largeur 45mm CC: gâches courts plates CR: gâches courts ronds	0: sans protecteur 6: 6100 7: 7100N 8: 8100B	CYLINDRE C2 5 3232L/N (TOUJOURS) (possibilité de changer de cylindre) C: complète avec tous les accessoires X: C + ref. 99 8100NAT P: X moins anti pied de biche S: sans accessoires (serrure + gâche + cylindre) G: S (sans accessoires) en vrac (boîtes de 10)

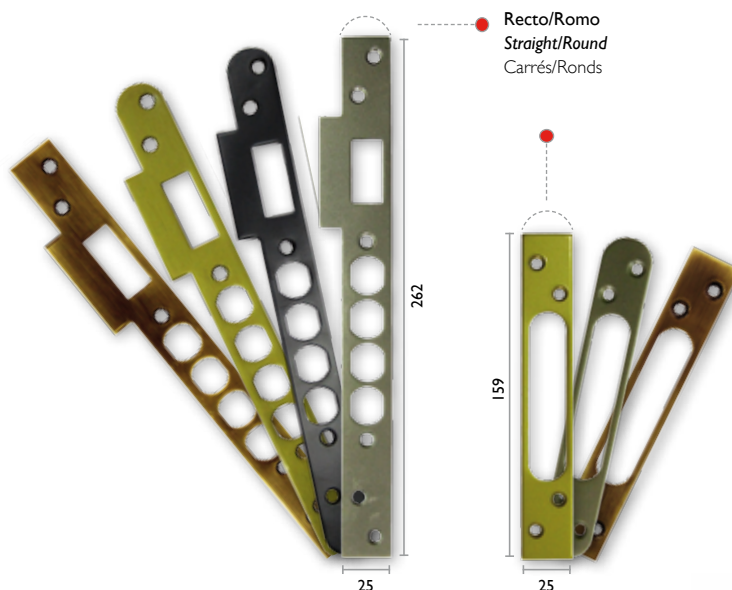
(*) Vérifiez la disponibilité.

Accesorios · Accessories · Accessoires

Cerraderos · **Strikes** · Gâche



Cerraderos cortos · **Short strikes** · Courts gâche



Cajetín antipalanqueta · **Reinforcement box** · Boite anti-pid-de-biche



Embellecedor · **Embellisher** · Plaque enjoliveur

REF.	Frente Front Tetière	Ø	Peso Weigh Poids
99 6100	■	6100	0,088
99 6103	■	6103	0,088
99 8100B	■	8100B	0,088
99 8103B	■	8103B	0,088

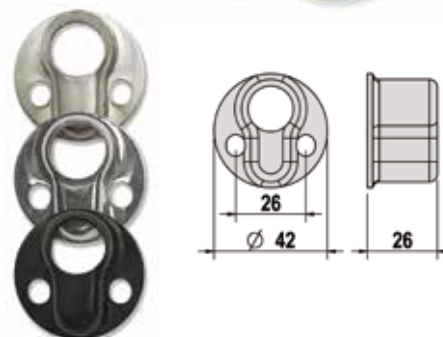


Escudo protector "Calavera"

Escudo protector "Calavera"

Escudo protector "Calavera"

REF.	Frente Front Tetière	Peso Weigh Poids
27100-N	■	0,164
27102-N	●	0,164
27103-N	○	0,167



REF. 8100N AT

Ø 58mm.



REF. 8103N AT

Ø 58mm.



● **Niquel brillo, Nickel shine, Nickelé poli**

○ **Niquel mate, Matte nickel, Nickelé mat**

■ **Bicapa oro, Bikapa gold, Bikapa or**

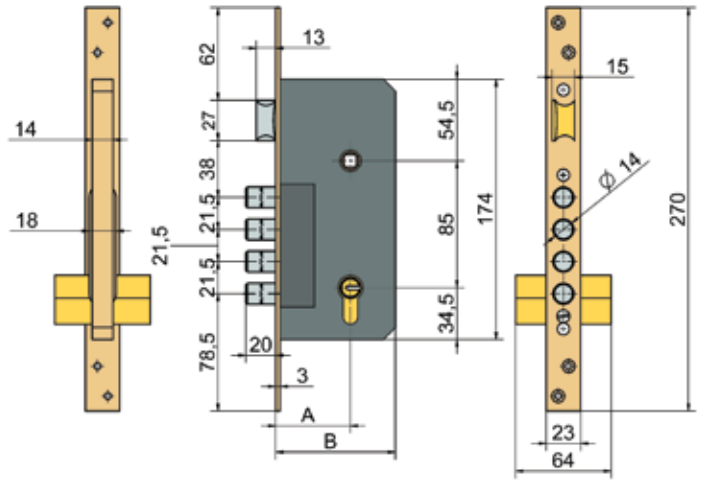
■ **Bicapa inox., Bikapa stainless steel, Bikapa inox.**

Cerraduras de seguridad · Security locks · Serrures sûreté

Recto/romo
Straight/round
Carrés/ronds



Disponibile en BLISTER
Available in BLISTER
Disponible sous BLISTER



Palanca de bulones

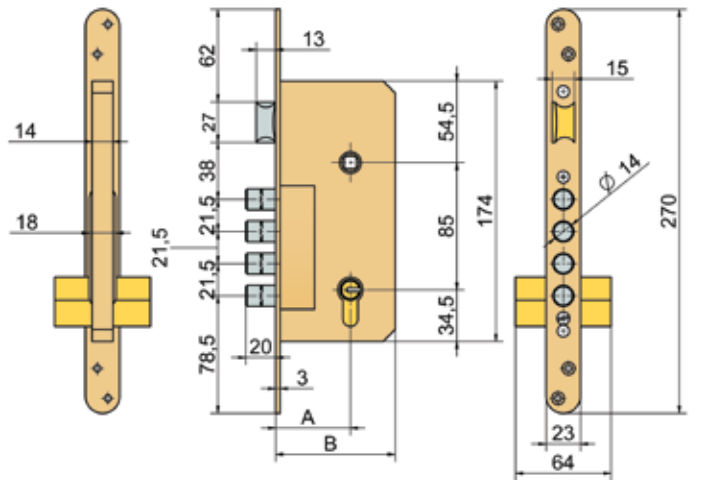
Round deadbolts

Pênes dormants ronds

REF.	Entrada		Frente	Cerradero	Cilindro	Entrada	Pzas. envase	Peso
	Back set	Entrée						
	A	B	Tetiére	Gâche	Cylindres		Pcs. Boite	Poids
32400	50	80	■	■	C253232L	6100	2	1,560
32401	50	80	☀	■	C253232L	6100	2	1,358
32403	50	80	■	■	C253232N	6103	2	1,550
32405	50	80	■	■	C253232L	6105	2	1,358
32408	50	80	■	■	C253232V	7108-N	2	1,358

* Entre ejes opcional de 70mm. (sólo con entrada 50mm).
Optional axe of 70mm. (backset 50mm. only).
Entraxes optionnel de 70mm. (seulement avec entrée A=50mm).

* Para frente romo: añadir una R a la referencia.
For round edges: add an R in the ref.
Pour ronds bouts ajouter une R à la réf.



■ Epoxi negro, Epoxi black, Epoxi noire

☀ Latonado, Brass plated, Laitone

■ Acero inox., Stainless steel, Inoxidable

■ Bronce inglés, English bronze, Bronze anglais

■ Latón, Brass, Laiton

■ Bicapa oro, Bikapa gold, Bikapa or

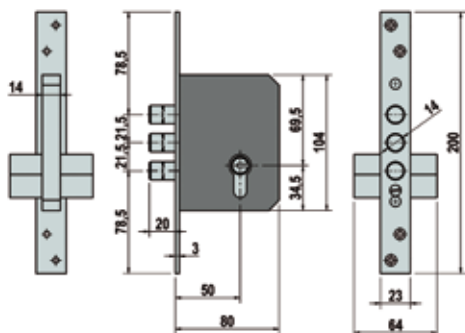
Cerraduras de seguridad · Security locks · Serrures sûreté

Cerradura monopunto. SEGURIDAD

Single point lock. SECURITY

Serrure monopoint. SÉCURITÉ

REF.	Entrada Back set · Entrée		Frente Front Tetière	Cerradero Strike Gâche	Cilindro Cylinders Cylindres	🔑	🔄	Pzas. envase Pcs. box Pcs. Boite	Peso Weigh Poids
	A	B							
32411-50	50	80	☀️	☀️	C253232L	6100	2	10	1,358
32413-50	50	80	■	■	C253232N	6103	2	10	1,550
32415-50	50	80	■	■	C253232L	6105	2	10	1,568
32418-50	50	80	■	■	C253232L	7108-BI	2	10	1,675



TOP SEGURIDAD MONOPUNTO 3+1

- ▶ Cortafuego RF 60 - según norma EN:12209
- ▶ Dispositivo Antitarjeta + Autolatch (seguridad extra, proyección del picaporte 17mm.)
- ▶ Palanca accionada por cilindro, 2 vueltas.
- ▶ Picaporte y dispositivo Antitarjeta, reversibles.
- ▶ Frente y Cerradero en acero inoxidable, Aisi 304 (18/8).
- ▶ Entradas en 50 y 60mm.
- ▶ Opcional en canto Romo.
- ▶ Incluye: Cilindro Alta Seguridad multipuntos "C4"; Escudo Alta Seguridad para el cilindro con protector del rotor; Ref.: 8103-N; Cajetín Antipalanca.

TOP SECURITY 3+1

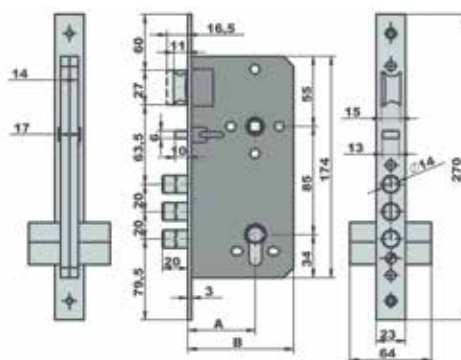
- ▶ Fire damper RF 60 - to standard EN:12209
- ▶ Anti-card + Autolatch device (extra security, latch projection 17mm.)
- ▶ Deadbolt operated by cylinder; 2 key turns.
- ▶ Anti-card latch and device, reversible.
- ▶ Front plate and strike in stainless steel, Aisi 304 (18/8).
- ▶ Backsets: 50 y 60mm.
- ▶ Option: blunt edge.
- ▶ Includes: Multipoint high-security "C4" cylinder; High-security escutcheon with rotor protector; Ref.: 8103-N; Anti-lever box.

ref.: **35403E**



TOP SÉCURITÉ MONOPOINT 3+1

- ▶ Coupe-feu RF 60 - selon norme EN:12209
- ▶ Dispositif Anticarte + Autolatch (sécurité supplémentaire, projection du demi-tour 17mm.)
- ▶ Pêne dormant fonctionne avec le cylindre, 2 tours.
- ▶ Pêne demi-tour et dispositif Anticarte, réversibles.
- ▶ Tetière et gâche en acier inoxydable, Aisi 304 (18/8).
- ▶ Entrée en 50 et 60mm.
- ▶ Option: chant arrondi.
- ▶ Avec: Cylindre Haute Sécurité multipoints "C4"; Protecteur du cylindre Haute Sécurité avec protection du rotor; Réf.: 8103-N; Boîtier Anti-effraction.



REF.	Entrada Back set · Entrée		Frente Front Tetière	Cerradero Strike Gâche	Cilindro Cylinders Cylindres	🔑	🔄	Pzas. envase Pcs. box Pcs. Boite	Peso Weigh Poids
	A	B							
35403E-50	50	80	■	■	C453232N	8103N	2	10	1,550
35403E-60	60	90	■	■	C453232N	8103N	2	10	1,560

* Función antipánico opcional: sustituir la letra E por una F al final de la referencia.
 * Panic function as an option: replace the letter E with an F at the end of the reference.
 * Fonction antipanique en option: remplacer la lettre E avec un F à la fin de la référence.



■ **Bicapa oro, Bikapa gold, Bikapa or**

■ **Latón, Brass, Laitone**

■ **Epoxi negro, Epoxi black, Epoxi noire**

☀️ **Latonado, Brass plated, Laitone**

■ **Bronce inglés, English bronze, Bronze anglais**

■ **Acero inox., Stainless steel, Inoxidable**

Escudos protectores · Protection shields · Protection boucliers



► Escudo alta protección

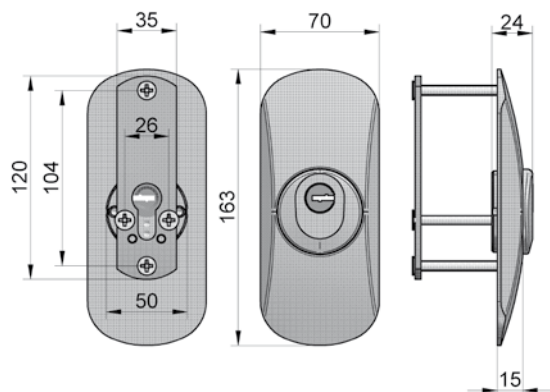
· Protector de alta seguridad especialmente concebido para proteger el cilindro europerfil y la cerradura de la puerta frente a las efracciones.

► High protection shield

· High security guard specially designed to protect the europrofile cylinder and the door lock against burglary.

► Bouclier haute protection

· Protection haute sécurité spécialement conçue pour protéger le cylindre profilé et la serrure de la porte contre les efractions.



ACERO ALTA RESISTENCIA
HIGH STRENGTH STEEL
ACIER À HAUTE RESISTANCE
ACO DE ALTA RESISTENCIA

ref.: 10100

ref.: 10103

REF.	Acabado Finish Finition	Peso Weight Poids
10100P	●	1,185
10102	●	1,185
10100	■	1,016
10103	■	1,016



► Escudo alta protección

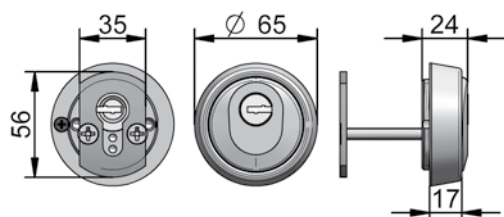
· Protector de alta seguridad especialmente concebido para proteger el cilindro europerfil frente a las efracciones.

► High protection shield

· High security guard specially designed to protect the euro-profile cylinder against burglary.

► Bouclier haute protection

· Protection haute sécurité spécialement conçue pour protéger le cylindre profilé contre les efractions.



ref.: 10200

ref.: 10203



ACERO ALTA RESISTENCIA
HIGH STRENGTH STEEL
ACIER À HAUTE RESISTANCE
ACO DE ALTA RESISTENCIA

REF.	Acabado Finish Finition
10200P	●
10200	■
10202	●
10203	■






Escudos protectores · Protection shields · Protection boucliers

Escudos de seguridad

Security escutcheons

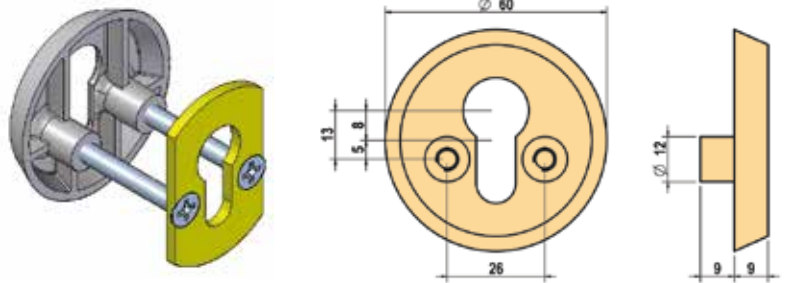
Rosettes sûreté




REF.	Frente Front Tetièrre	Pzas. envase Pcs. box Pcs. Boite	Peso Weigh Poids
6100		20	0,152
6103		20	0,164
6105		20	0,165

Admite manilla desde 31 m

Handle possibility from 31 m

Possibilité de poignée dès 31 m

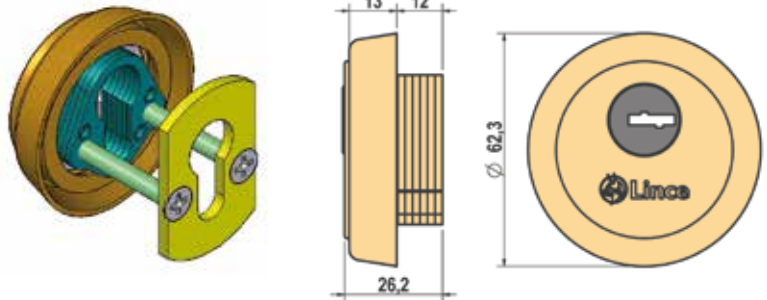





REF.	Frente Front Tetièrre	Pzas. envase Pcs. box Pcs. Boite	Peso Weigh Poids
8100-B		20	0,345
8103-B		20	0,345
8105-B		20	0,346

Escudo antitaladro y extractores

Antidrilling, antitorque anti-pulling escutcheon

Anti-pinces, anti-effraction anti perçage

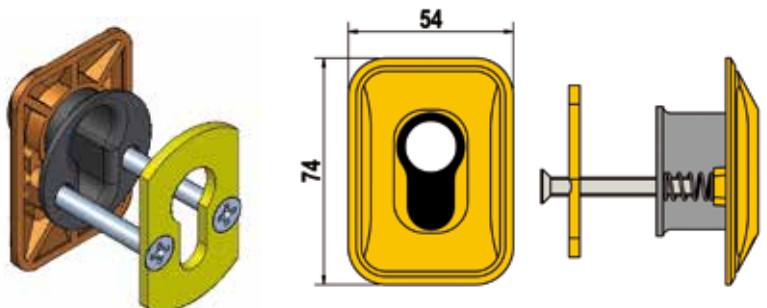


REF.	Frente Front Tetièrre	Peso Weigh Poids
7100-N		0,164
7103-N		0,164
7108-N		0,167

Formado por 3 piezas: escudo, contraescudo y casquillo de acero templado anti extracción

The escutcheon (ref. 7100N) consists of three parts: escutcheon, back plate and anti-pull bushing made of tempered steel


Son fourreau réf. 7100N est constitué de 3 pièces: fourreau, contre-fourreau et douille en acier trempé anti-extraction





 Niquel mate, Matte nickel, Nickelé mat

 Acero inox., Stainless steel, Inoxidable


 Latón, Brass, Laiton

 Latonado, Brass plated, Laitone

 Bicapa oro, Bikapa gold, Bikapa or

 Epoxi negro, Epoxi black, Epoxi noire

 Bronce inglés, English bronze, Bronze anglais

 Bicapa inox., Bikapa stainless steel, Bikapa inox.

Cerraduras cortafuego, autolatch y antipánico

Autolatch, fireproof and panic lock

Serrure coupe-feu, autolatch et antipanique



Características principales

Nueca de 8x8mm. Entre ejes de 85mm.

▶ CORTAFUEGO:

Los principales **componentes** de esta cerradura están fabricados en **acero sinterizado** tratado para soportar elevadas temperaturas.

Según los ensayos realizados, cumple con el grado RF60.

▶ ANTIPÁNICO:

En las versiones antipánico, al accionar la manilla desde el interior, tanto el picaporte como la palanca se retiran, permitiendo así una salida rápida hacia el exterior y sin necesidad de emplear la llave.

En el caso de nueca pasante, por el lado exterior de la cerradura se instala una grapa protectora para impedir el acceso a la nueca.

Según la nueva normativa europea, todos los lugares públicos (colegios,

restaurantes, centros comerciales, hoteles, residencias de la tercera edad...) deberán tener las cerraduras con estas características.

▶ AUTOLATCH (Automático y Antitarjeta):

La cerradura incorpora la función de cierre automático. Cada vez que se cierra la puerta, gracias al dispositivo de seguridad, el picaporte se proyecta 15,5mm. y queda bloqueado haciendo por tanto la función de palanca. Así conseguimos el bloqueo sin necesidad de accionar la palanca con la llave.

▶ NORMATIVA:

La cerradura está diseñada para los más altos grados de seguridad. Cumple el grado "B" (el más alto) de la norma UNE-97-320-88. Certificadas según norma Europea EN12209. Versiones antipánico certificadas según EN179 para vías de escape.

Main features

8x8mm. striver plate. Axe 85mm.

▶ FIREPROOF:

This lock's primary **components** are manufactured in **sintered steel** which has been treated to withstand high temperatures.

According to the test conducted, it is RF60 grade compliant.

▶ PANIC FUNCTION:

In the panic version, when the handle is moved from the inside, both the latch and the deadbolt are released, for rapid evacuation without needing to use the key.

If a through striver plate is used, a protective staple is installed on the outside of the lock to prevent access to the striver plate.

According to new European regulations, all public venues, such as

schools, restaurants, shopping centres, hotels, homes for the elderly, etc., should have locks with these characteristics installed.

▶ AUTOLATCH (Automatic and card-proof):

This is an automatic slam lock. Each time the doors is closed, the security mechanism projects the latch 16,5mm. into the strike plate hole and locks it in that position. The door therefore locks without the need for using the key.

▶ STANDARDS:

The lock is designed to comply with the highest safety standard. It complies with the UNE-97-320-88 grade "B" standard (the highest).

Certified to EN 12209. The panic version is certified to EN 179.

Principales caractéristiques

Fouillot de 8x8mm. Entraxes de 85mm.

▶ COUPE-FEU:

Les principaux **composants** de cette serrure sont fabriqués en **acier fritté** et traité pour supporter des températures élevées.

Selon les essais réalisés, elle est conforme au degré RF60.

▶ ANTIPANIQUE:

Le serrure comporte la fonction Antipanique. En actionnant la poignée de l'intérieur, aussi bien le demi-tour que le pêne dormant se retirent en permettant ainsi une sortie rapide vers l'extérieur sans qu'il soit nécessaire d'utiliser la clé.

Dans le cas de fouillot passant, une agrafe protectrice est installée du côté extérieur de la serrure pour empêcher tout accès au fouillot.

Selon la nouvelle réglementation européenne, tous les lieux publics (écoles, restaurants, centres commerciaux, hôtels, maisons

de retraite et autres) devraient être équipés de serrures de ce type.

▶ AUTOLATCH (Automatique et Anticarte):

La serrure comporte la fonction de fermeture automatique. Chaque fois que la porte se ferme et grâce au dispositif de sécurité, le demi-tour s'avance de 16,5mm. et reste bloquée en faisant fonction de levier. Le blocage est obtenu sans qu'il soit nécessaire d'actionner le demi-tour avec la clé.

▶ RÉGLEMENTATION:

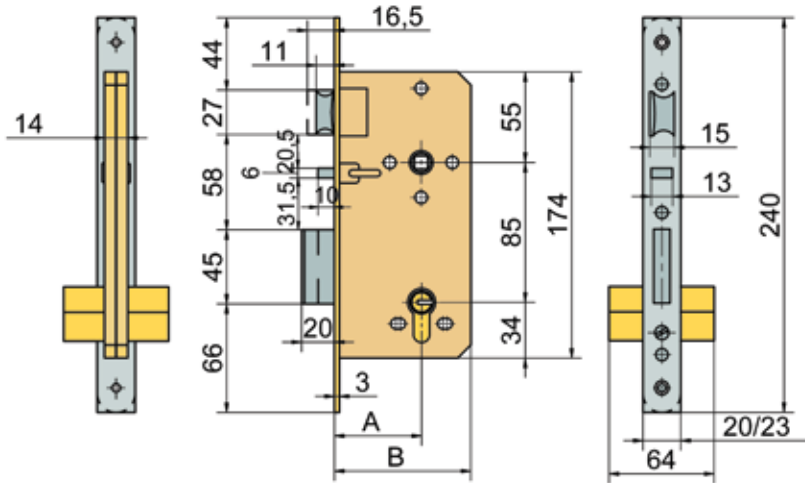
La serrure a été conçue pour répondre aux plus hauts standards de sécurité et a droit au degré "B" (le plus élevé) de la norme UNE-97-320-88.

Certifié selon la norme EN12209 et EN 179 pour les versions anti panique.

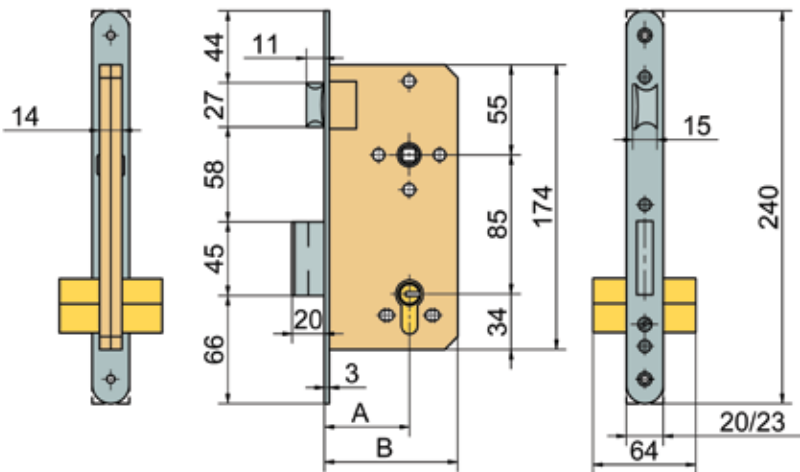


Cerraduras cortafuego, autolatch y antipánico
Autolatch, fireproof and panic lock
Serrure coupe-feu, autolatch et antipanique

REF.	Entrada Back set · Entrée		Frente Colour Couleur	Cerradero Strike Gâche	Canto Front plate Têtière	Pzas. envase Pcs. box Pcs. Boite	Envases caja Boxes case Boite emballage	Peso Weigh Poids
	A	B						
5470E-50	50	80	■/■	20/23	Recto/Romo	1	20	0,865
5470E-60	60	90	■/■	20/23	Straight/Round	1	20	0,892
5470F-50	50	80	■/■	20/23	Droit/Emoussé	1	20	0,865
5470F-60	60	90	■/■	20/23		1	20	0,892



REF.	Entrada Back set · Entrée		Frente Colour Couleur	Cerradero Strike Gâche	Canto Front plate Têtière	Pzas. envase Pcs. box Pcs. Boite	Envases caja Boxes case Boite emballage	Peso Weigh Poids
	A	B						
5470S-50	50	80	■/■	20/23	Recto/Romo	1	20	0,865
5470S-60	60	90	■/■	20/23	Straight/Round	1	20	0,892
5470NP-50 (D/I)	50	80	■/■	20/23	Droit/Emoussé	1	20	0,865
5470NP-60 (D/I)	60	90	■/■	20/23		1	20	0,892



MOD.	CE			Antitarjeta Card-proof Anticarte	Nueva partida Double sweep Fouillot double
5470	•	•			
5470-F	•	•	•	•	
5470-S	•	•	•		
5470-E	•	•		•	
5470-T	•	•	•	•	
5470-NP	•	•	•		•

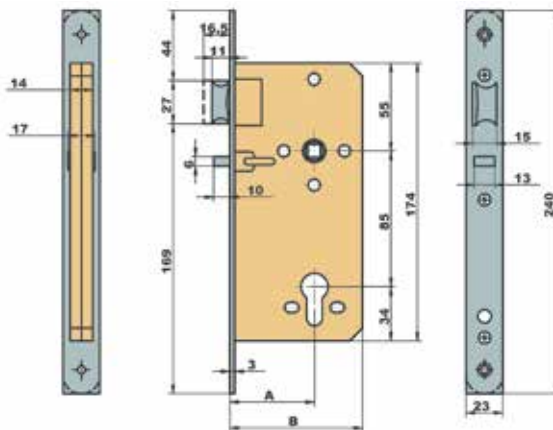
Cerraduras cortafuego, autolatch y antipánico

Autolatch, fireproof and panic lock

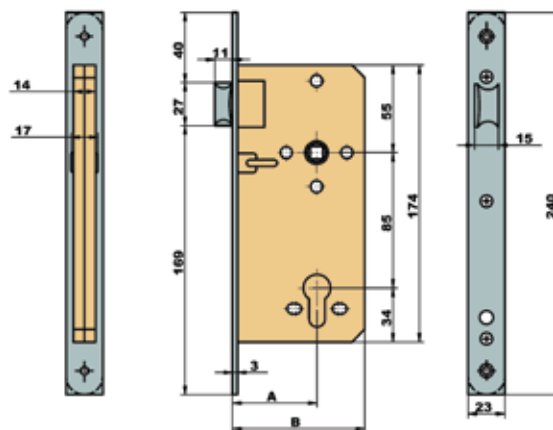
Serrure coupe-feu, autolatch et antipanique



REF.	Entrada Back set · Entrée		Frente Colour Couleur	Cerradero Strike Gâche	Canto Front plate Têtière	Pzas. envase Pcs. box Pcs. Boite	Envases caja Boxes case Boite emballage	Peso Weigh Poids
	A	B						
5470T-50-311	50	80	☀	20/23	Recto/Romo Straight/Round	1	20	0,600
5470T-60-311	60	90	☀	20/23				
5470T-50-313	50	80	■	20/23	Droit/Emoussé	1	20	0,600
5470T-60-313	60	90	■	20/23				



REF.	Entrada Back set · Entrée		Frente Colour Couleur	Cerradero Strike Gâche	Canto Front plate Têtière	Pzas. envase Pcs. box Pcs. Boite	Envases caja Boxes case Boite emballage	Peso Weigh Poids
	A	B						
5475T-50-311	50	80	☀	20/23	Recto/Romo Straight/Round	1	20	0,600
5475T-60-311	60	90	☀	20/23				
5475T-50-313	50	80	■	20/23	Droit/Emoussé	1	20	0,600
5475T-60-313	60	90	■	20/23				



MOD.	CE	☀	🚶	Antitarjeta Card-proof Anticarte	Nueva partida Double sweep Fouillot double
5470	●	●			
5470-F	●	●	●	●	
5470-S	●	●	●		
5470-E	●	●		●	
5470-T	●	●	●	●	
5470-NP	●	●	●		●

■ Acero inox., Stainless steel, Inoxidable

☀ Latonado, Brass plated, Laitone

Caja única grande E=85 · Axe= 85 · Entraxe= 85

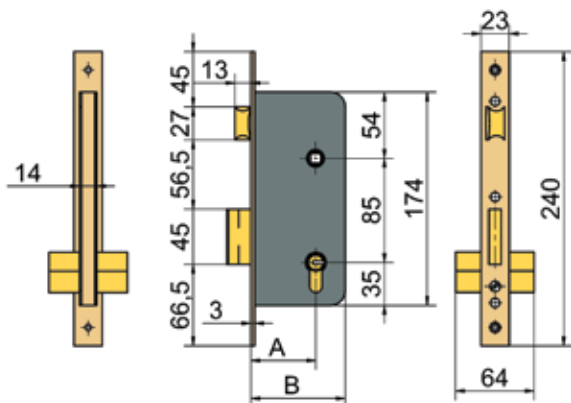
REF. 5400

Entre ejes · Axe · Entraxe: **85mm.**

Picaporte reversible accionable mediante manilla (nueca 8mm.) o llave.
 Palanca deslizando de 2 vueltas accionable por llave.
 Frente recto/romo: latón - latonado - acero inoxidable.
 Cerradero recto/romo: latonado - acero inoxidable.
 Cilindro: europeo tradicional - serie C0 (60=30+30mm.) - excéntrica 15mm.

*Reversible Latch lever handle (spindle 8mm) or key working.
 Sliding Deadbolt, 2 key turn operated.
 Front plate straight/round: brass- brass plated - stainless steel.
 Strike straight/round: brass plated - stainless steel.
 Cylinders: european profile traditional - serie C0 (60=30+30mm.) - cam 15mm.*

1/2 Tour reversible accioné par béquille (fouillot 8mm.) ou clé.
 Pêne dormant coulissant, 2 tours condamné à clé.
 Têtière bouts carrés/ronds: laiton - laitoné - inoxidable.
 Gâche bouts carrés/ronds: laitoné - inoxidable.
 Cylindres: profil européen traditionnel - serie C0 (60=30+30mm.) - panneton 15mm.



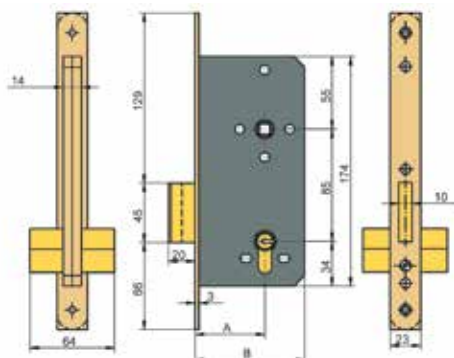
A (mm.)	40	45	50	60	70
B (mm.)	68	73	78	88	98
Kgs.	0,890	0,920	0,978	1,025	1,085

REF. 5410

Palanca deslizando de 2 vueltas accionable por llave.
 Frente recto/romo: latón - latonado - acero inoxidable.
 Cerradero recto/romo: latonado - acero inoxidable.
 Cilindro: europeo tradicional - serie C0 (60=30+30mm.) - excéntrica 15mm.

*Sliding Deadbolt, 2 key turn operated.
 Front plate straight/round: brass- brass plated - stainless steel.
 Strike straight/round: brass plated - stainless steel.
 Cylinders: european profile traditional - serie C0 (60=30+30mm.) - cam 15mm.*

Pêne dormant coulissant, 2 tours condamné à clé.
 Têtière bouts carrés/ronds: laiton - laitoné - inoxidable.
 Gâche bouts carrés/ronds: laitoné - inoxidable.
 Cylindres: profil européen traditionnel - serie C0 (60=30+30mm.) - panneton 15mm.



A (mm.)	40	50	60
B (mm.)	68	78	88
Kgs.	0,712	0,760	0,820

Disponibile en BLISTER
 Available in BLISTER
 Disponible sous BLISTER

Recto/Romo
 Straight/Round
 Carrés/Ronds



Caja única grande E=85 · Axe= 85 · Entraxe= 85

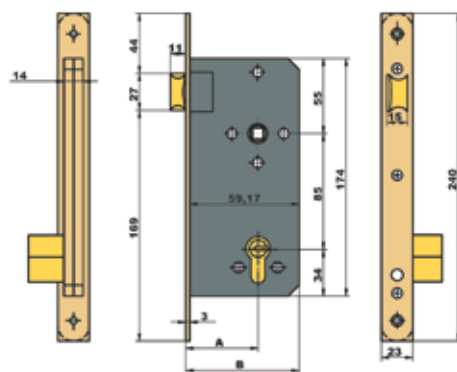
REF. 5420

Entre ejes · Axe · Entraxe: **85mm.**

Picaporte reversible accionable mediante manilla (nueca 8mm.) o llave.
La llave bloquea la manilla.
Frente recto/romo: latón - latonado - acero inoxidable.
Cerradero recto/romo: latonado - acero inoxidable.
Cilindro: europeperfil tradicional - serie C0 (40=30+10mm.) - excéntrica 15mm.

Reversible Latch lever handle (spindle 8mm) or key working.
The Key blocks the lever handle.
Front plate straight/round: brass - brass plated - stainless steel.
Strike straight/round: brass plated - stainless steel.
Cylinders: european profile traditional - serie C0 (40=30+10mm.) - cam 15mm.

Bec de canne à équerre reversible accioné par béquille (fouillot 8mm.) ou clé.
La Clé bloque la béquille.
Têtière bouts carrés/ronds: laiton - laitoné - inoxydable.
Gâche bouts carrés/ronds: laitoné - inoxydable.
Cylindres: profil européen traditionnel - serie C0 (40=30+10mm.) - panneton 15mm.



A (mm.)	40	50	60
B (mm.)	68	78	88
Kgs.	0,692	0,740	0,805

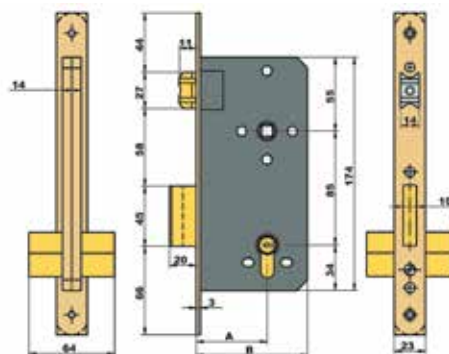
REF. 5430

Entre ejes · Axe · Entraxe: **85mm.**

Roldana vaivén con regulación de 6mm.
Palanca deslizante de 2 vueltas accionable por llave.
Frente recto/romo: latón - latonado - acero inoxidable.
Cerradero recto/romo: latonado - acero inoxidable.
Cilindro: europeperfil tradicional - serie C0 (60=30+30mm.) - excéntrica 15mm.

Adjustable Roller up to 6mm.
Sliding Deadbolt, 2 key turn operated.
Front plate straight/round: brass - brass plated - stainless steel.
Strike straight/round: brass plated - stainless steel.
Cylinders: european profile traditional - serie C0 (60=30+30mm.) - cam 15mm.

Rouleau réglable jusqu'à 6mm.
Pêne dormant coulissant, 2 tours condamné à clé.
Têtière bouts carrés/ronds: laiton - laitoné - inoxydable.
Gâche bouts carrés/ronds: laitoné - inoxydable.
Cylindres: profil européen traditionnel - serie C0 (60=30+30mm.) - panneton 15mm.



A (mm.)	50	60
B (mm.)	78	88
Kgs.	0,955	1,032



Recto/Romo
Straight/Round
Carrés/Ronds

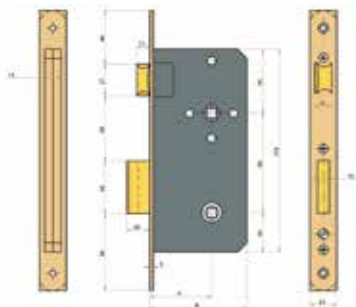
Caja única grande E=85 · Axe= 85 · Entraxe= 85

REF. 5480 Entre ejes · Axe · Entraxe: **85mm.**

Cerradura: Picaporte (nueca 8mm.) + Palanca (nueca 6mm.).
 Frente recto/romo: latón - latonado - acero inoxidable.
 Cerradero recto/romo: latonado - acero inoxidable.

Locks: Bathroom lock (spindle 8 + 6mm).
 Front plate straight/round: brass- brass plated - stainless steel.
 Strike straight/round: brass plated - stainless steel.

Serrure: Bec de cane a condamnation (fouillot 8mm. / verrou fouillot 6mm.).
 Têtière bouts carrés/ronde: laiton - laitoné - inoxydable.
 Gâche bouts carrés/ronde: laitoné - inoxydable.



A (mm.)	40	50	60
B (mm.)	68	78	88
Kgs.	0,670	0,730	0,805

Cerraduras para puertas correderas

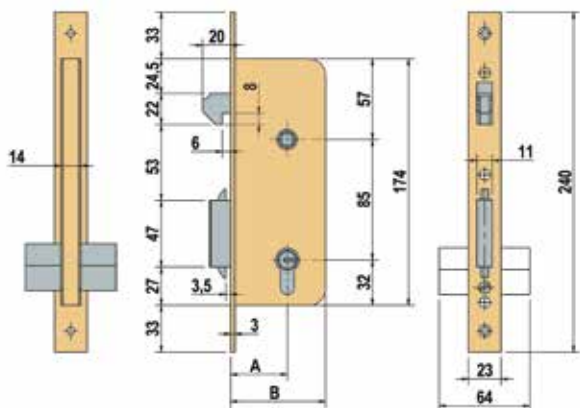
Locks for sliding doors
 Serrures pour portes coulissantes

REF. 5440-40 Entre ejes · Axe · Entraxe: **85mm.**

Gancho accionable mediante manilla (nueca 8mm.) o llave.
 Palanca deslizante de 1 vuelta accionable por llave.
 Frente recto: latón.
 Cerradero recto: latonado.
 Cilindro: europeperfil tradicional - serie C0 (60=30+30mm.) - excéntrica 15mm.

Hook latch lever handle (spindle 8mm) or key working.
 Sliding Deadbolt, 1 key turn operated.
 Front plate straight: brass.
 Strike straight: brass plated.

Cylinders: european profile traditional - serie C0 (60=30+30mm.) - cam 15mm.
 A Mentonnet accioné par béquille (fouillot 8mm.) ou clé.
 Pêne dormant coulissant, 1 tour, condamné à clé.
 Têtière bouts carrés: laiton.
 Gâche bouts carrés: laitoné.
 Cylindres: profil européen traditionnel - serie C0 (60=30+30mm.) - panneton 15mm.



A (mm.)	40
B (mm.)	67
Kgs.	0,960



Cerradura DIN · DIN lock · Serrure DIN

Caja única E= 72mm. · Axe 72mm. · Entraxe 72mm.

**ANTITARIETA
Y ANTIPÁNICO**
CARD PROOF;
PANIC LOCK
ANTI-CARTE;
ANTI-PANIQUE



Características

- ▶ Cerradura DIN con entrejes de 72 y entradas 55 y 65 mm.
- ▶ Antipánico y cortafuegos está certificada bajo la norma DIN 18250:2003.
- ▶ Cilindro no incluido.

Characteristics

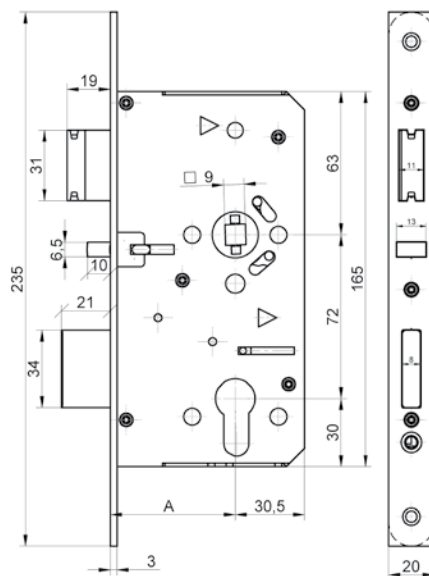
- ▶ DIN Lock, axe 72 with backsets 55 and 65mm.
- ▶ Panic and fire proof lock, it is certified DIN 18250:2003.
- ▶ Cylinder not included.

Caractéristiques

- ▶ Serrure DIN, entraxe 72 mm, entrées 55 et 65 mm..
- ▶ Antipanique et coupe-feu c'est certifiée DIN 18250 : 2003.
- ▶ Cylindre pas inclus..



DIN 18250: 2003
I5-004264-PR01 (PB-G01-03-de-01)
vom 21.12.2016



REF.	Entrada Back set Entrée	Ancho Width Largeur	Frete Front Tetière	Acabado Finish Finition
D55FD01 I	55	20mm	Recto/Square/Droit	☀
D55FD013	55	20mm		■
D55FD02 I	55	20mm	Romo/Round/Rond	☀
D55FD023	55	20mm		■
D65FD01 I	65	20mm	Recto/Square/Droit	☀
D65FD013	65	20mm		■
D65FD02 I	65	20mm	Romo/Round/Rond	☀
D65FD023	65	20mm		■

■ Acero inox., Stainless steel, Inoxidable

☀ Latonado, Brass plated, Laitone

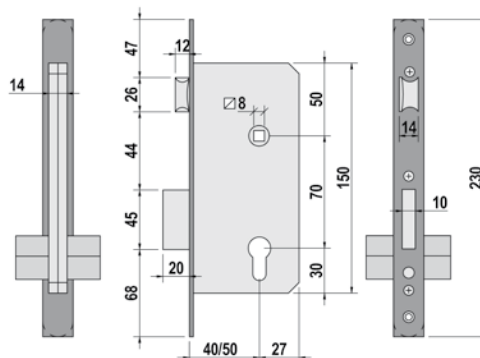
Caja única E= 70 · Axe= 70 · Entraxe= 70

REF. 5700 Entre ejes · Axe · Entraxe: **70mm.**

Incluye cilindro europerfil tradicional de tamaño 60mm.= 30+30, con tres llaves tipo serreta.
Caja en Acero, completamente cerrada por sus bordes con el fin de evitar que la suciedad penetre y obstruya los mecanismos.
Picaporte abombado (pecho paloma) para un deslizamiento más suave.

*Mortise lock series 5700.
Axe: 70mm.
Backset 40 or 50mm.
Closed box.
Round or straight front plate.
With traditional cylinder series C0.
Reversible.*

*Serrure à mortaiser série 5700.
Entraxe: 70mm.
Axe: 40 et 50mm.
Boite fermé.
Fouillot de 8mm avec adaptateur ou de 7mm selon modèles.
Bouts ronds ou carrés.
Avec cylindre traditionnel série C0.
Réversible.*



REF.	Entrada Back set · Entrée		Cuadradillo Nut Carré	Acabado Finish Finition	Frente Front Tetière	Cilindro Cylinders Cylindres
	A	B				
5702F40RSC	40	67		○		No
5705F40RSC	40	67		●		
5706F40RSC	40	67	∅ 7mm	○	Romo/Round/Rond	
5702F50RSC	50	77		○		
5705F50RSC	50	77		●		
570140	40	67		⚙		C05 3030L
570240	40	67		○	Recto/Square/Droit	C05 3030N
570840	40	67		■		C05 3030L
570240R	40	67	∅ 8mm	○	Romo/Round/Rond	C05 3030N
570150	50	77		⚙		C05 3030L
570250	50	77		○	Recto/Square/Droit	C05 3030N

Nota: incluye el reductor del cuadradillo a 7mm.

Note: it includes the nut reductor to 7mm.

Note: l'adaptateur pour reduire le carré à 7mm inclus.

○ Blanco, White, Blanc

● Negro, Black, Noir

⊙ Niquelado, Nickel plated, Nickelé

⚙ Latonado, Brass plated, Laitone

■ Bronce, Bronze, Bronze

Caja única pequeña E=47.5 · Axe= 47.5 · Entraxe= 47.5



Disponibile en BLISTER
Available in BLISTER
Disponibile sous BLISTER



Recto/Romo
Straight/Round
Carrés/Ronds



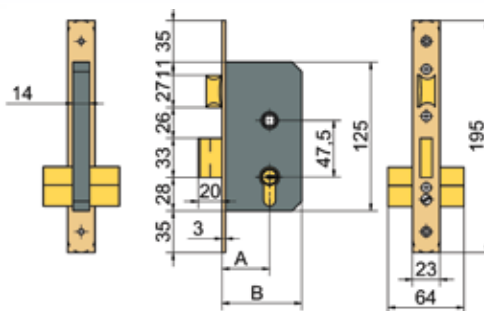
REF. 5800

Entre ejes · Axe · Entraxe: **47,5mm.**

Picaporte reversible accionable mediante manilla (nueca 8mm.) o llave.
Palanca deslizante de 2 vueltas accionable por llave.
Frente recto/romo: latón - latonado - acero inoxidable.
Cerradero recto/romo: latonado - acero inoxidable.
Cilindro: europeo tradicional - serie C0 (60=30+30mm.) - excéntrica 15mm.

Reversible Latch lever handle (spindle 8mm) or key working.
Sliding Deadbolt, 2 key turn operated.
Front plate straight/round: brass - brass plated - stainless steel.
Strike straight/round: brass plated - stainless steel.
Cylinders: european profile traditional - serie C0 (60=30+30mm.) - cam 15mm.

1/2 Tour reversible accioné par béquille (fouillot 8mm.) ou clé.
Pêne dormant coulissant, 2 tours condamné à clé.
Têteière bouts carrés/ronds: laiton - laitoné - inoxydable.
Gâche bouts carrés/ronds: laitoné - inoxydable.
Cylindres: profil européen traditionnel - serie C0 (60=30+30mm.) - panneton 15mm.



A (mm.)	35	40	50
B (mm.)	62	67	77
Kgs.	0,740	0,750	0,795

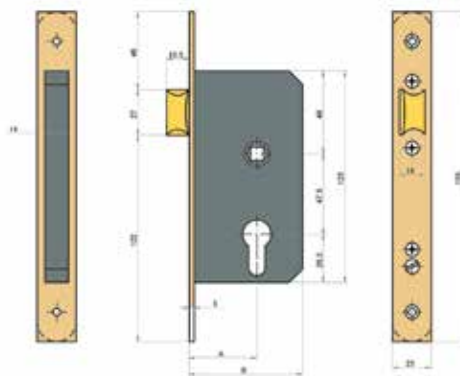
REF. 5820

Entre ejes · Axe · Entraxe: **47,5mm.**

Picaporte reversible accionable mediante manilla (nueca 8mm.) o llave.
La llave bloquea la manilla.
Frente recto/romo: latón - latonado - acero inoxidable.
Cerradero recto/romo: latonado - acero inoxidable.
Cilindro: europeo tradicional - serie C0 (40=30+10mm.) - excéntrica 15mm.

Reversible Latch lever handle (spindle 8mm) or key working.
The Key blocks the lever handle.
Front plate straight/round: brass - brass plated - stainless steel.
Strike straight/round: brass plated - stainless steel.
Cylinders: european profile traditional - serie C0 (40=30+10mm.) - cam 15mm.

Bec de canne à équerre reversible accioné par béquille (fouillot 8mm.) ou clé.
La Clé bloque la béquille.
Têteière bouts carrés/ronds: laiton - laitoné - inoxydable.
Gâche bouts carrés/ronds: laitoné - inoxydable.
Cylindres: profil européen traditionnel - serie C0 (40=30+10mm.) - panneton 15mm.



A (mm.)	35	40	50
B (mm.)	62	67	77
Kgs.	0,542	0,572	0,615

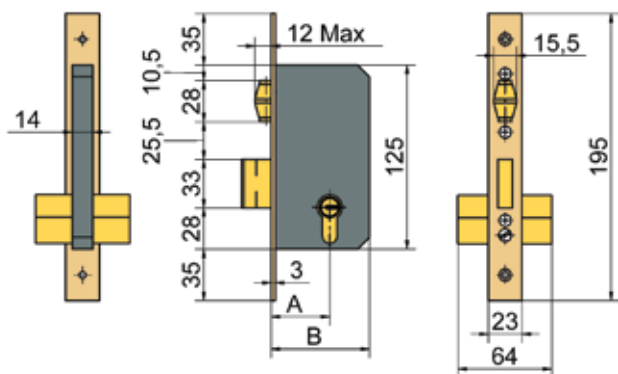
Caja única pequeña E=47.5 · Axe= 47.5 · Entraxe= 47.5

REF. 5830

Roldana vaivén con regulación de 6mm.
 Palanca deslizante de 2 vueltas accionable por llave.
 Frente recto: latón - latonado - acero inoxidable.
 Cerradero recto: latonado - acero inoxidable.
 Cilindro: europaerfil tradicional - serie C0 (60=30+30mm.) - excéntrica 15mm.

Adjustable Roller up to 6mm.
 Sliding Deadbolt, 2 key turn operated.
 Front plate straight: brass - brass plated - stainless steel.
 Strike straight: brass plated - stainless steel.
 Cylinders: european profile traditional - serie C0 (60=30+30mm.) - cam 15mm.

Rouleau réglable jusqu'au 6mm.
 Pêne dormant coulissant, 2 tours condamné à clé.
 Têtière bouts carrés: laiton - laitoné - inoxydable.
 Gâche bouts carrés: laitoné - inoxydable.
 Cylindres: profil européen traditionnel - serie C0 (60=30+30mm.) - panneton 15mm.



A (mm.)	40	50
B (mm.)	67	77
Kgs.	0,765	0,790



Serie "TOP"

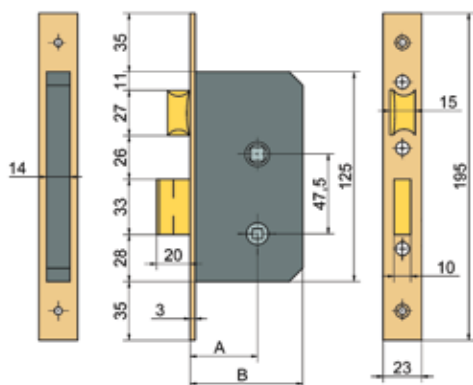
REF. 5880

Entre ejes · Axe · Entraxe: **47,5mm.**

Picaporte reversible accionable mediante manilla (nueca 8mm.).
 Palanca deslizante de 1 vuelta accionable por condena (nueca 6mm.).
 Frente recto/romo: latón - latonado - acero inoxidable.
 Cerradero recto/romo: latonado - acero inoxidable.

Bathroom lock with reversible latch.
 Lever handle spindle 8mm. and locking spindle 6mm.
 Front plate straight/round: brass- brass plated - stainless steel.
 Strike straight/round: brass plated - stainless steel.

1/2 Tour reversible accioné par béquille (fouillot 8mm.).
 Bec de canne à condamnation, 1 tour (fouillot 6mm.).
 Têtière bouts carrés/ronds: laiton - laitoné - inoxydable.
 Gâche bouts carrés/ronds: laitoné - inoxydable.



A (mm.)	35	40	50
B (mm.)	62	67	77
Kgs.	0,535	0,555	0,585



Caja única pequeña E=47.5 · Axe= 47.5 · Entraxe= 47.5



Cerraduras para puertas correderas

Locks for sliding doors

Serrures pour portes coulissantes

REF. 5843-40

Entre ejes · Axe · Entraxe: **47,5mm.**

Gancho accionable mediante manilla (nueca 8mm.) o llave.

La llave bloquea la manilla.

Fronte recto/romo: acero inoxidable.

Cerradero recto/romo: acero inoxidable.

Cilindro: europerfil tradicional - serie C0 (60=30+30mm.) - excéntrica 15mm.

Hook latch lever handle (spindle 8mm) or key working.

The key blocks the lever handle.

Front plate straight/round: stainless steel.

Strike straight/round: stainless steel.

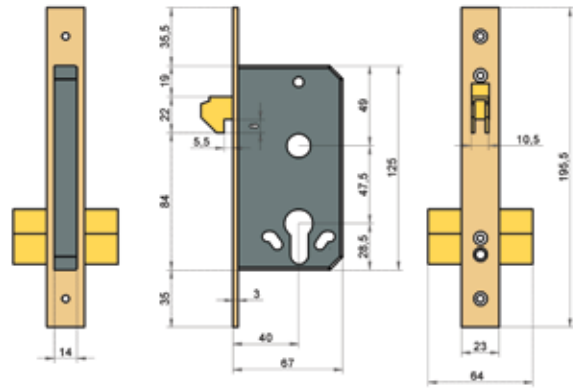
A Mentonnet actionné par béquille (fouillot 8mm.) ou clé.

La clé bloque la béquille.

Tête à bouts carrés/ronds: inoxydable.

Gâche bouts carrés/ronds: inoxydable.

Cylindres: profil européen traditionnel - serie C0 (60=30+30mm.) - panneton 15mm.



A (mm.)	40
B (mm.)	67
Kgs.	0,698

REF. 5810

Palanca deslizante de 2 vueltas accionable por llave.

Fronte recto/romo: latón - latonado - acero inoxidable.

Cerradero recto/romo: latonado - acero inoxidable.

Cilindro: europerfil tradicional - serie C0 (60=30+30mm.) - excéntrica 15mm.

Sliding Deadbolt, 2 key turn operated.

Front plate straight/round: brass- brass plated - stainless steel.

Strike straight/round: brass plated - stainless steel.

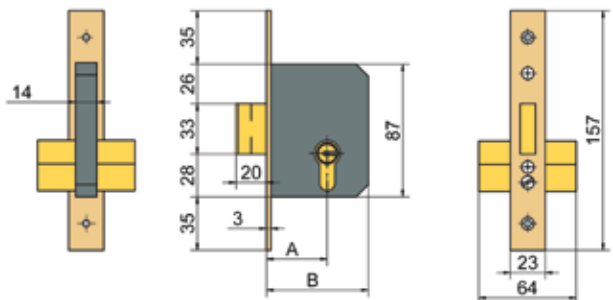
Cylinders: european profile traditional - serie C0 (60=30+30mm.) - cam 15mm.

Pêne dormant coulissant, 2 tours condamné à clé.

Tête à bouts carrés/ronds: laiton - laitoné - inoxydable.

Gâche bouts carrés/ronds: laitoné - inoxydable.

Cylindres: profil européen traditionnel - serie C0 (60=30+30mm.) - panneton 15mm.



A (mm.)	35	40	50	60
B (mm.)	62	67	77	87
Kgs.	0,585	0,605	0,630	0,660



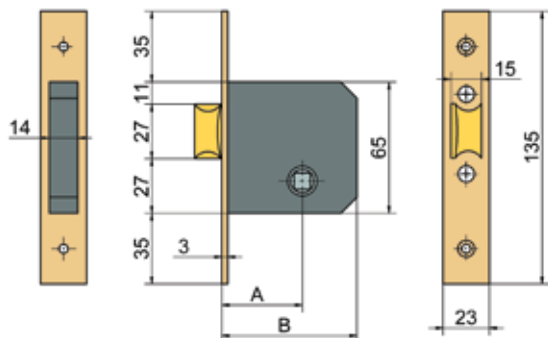
Disponible en **BLISTER**
Available in **BLISTER**
Disponible sous **BLISTER**

REF. 5890

Picaporte reversible accionable mediante manilla (nueca 8mm.).
 Frente recto: latón - latonado - acero inoxidable.
 Cerradero recto: latonado - acero inoxidable.

*Reversible Latch lever handle (spindle 8mm) working.
 Front plate straight: brass- brass plated - stainless steel.
 Strike straight: brass plated - stainless steel.*

Bec de canne à équerre reversible accioné par béquille (fouillot 8mm.).
 Têtière bouts carrés: laiton - laitoné - inoxydable.
 Gâche bouts carrés: laitoné - inoxydable.



A (mm.)	35	40	50
B (mm.)	62	67	77
Kgs.	0,272	0,278	0,303



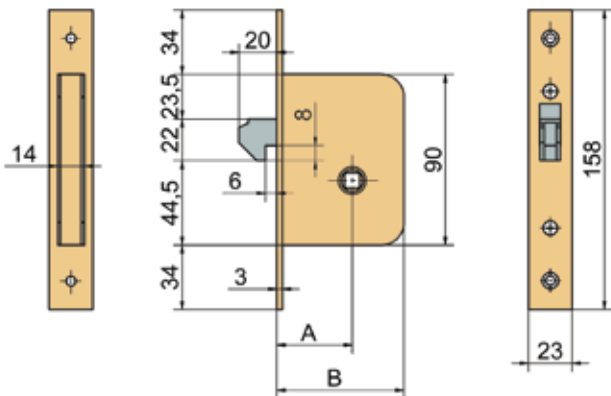
REF. 5490-40

Entre ejes · Axe · Entraxe: **85mm.**

Gancho accionable mediante manilla (nueca 8mm.).
 Frente: latón - latonado.
 Cerradero: latonado.

*Hook latch lever handle (spindle 8mm) working.
 Front plate: brass- brass plated.
 Strike: brass plated.*

A Mentonnet accioné par béquille (fouillot 8mm.).
 Tetière: laiton - laitoné.
 Gâche: laitoné.



A (mm.)	40
B (mm.)	67
Kgs.	0,440



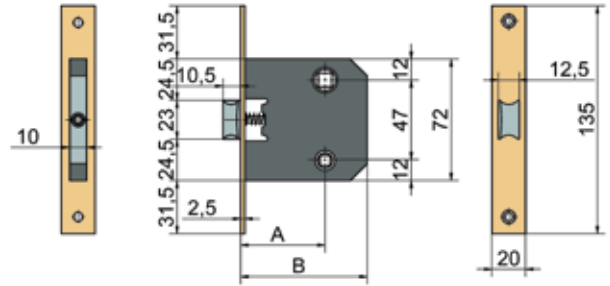
Picaporte unificado · Unified Latch · Loquet unifié

Entreeje **47mm.** · Axe **47mm.** · Entraxe **47mm.**




Disponible en BLISTER
 Available in BLISTER
 Disponible sous BLISTER

REF.	Entrada Back set · Entrée		Frente Front Tetière	Cerradero Strike Gâche	Pzas. envase Pcs. box Pcs. Boîte	Peso Weigh Poids
	A	B				
8890-50	50	75	■	■	20	0,249
8891-50	50	75	☀	☀	20	0,243
8893-50	50	75	■	■	20	0,241



Función y características

- ▶ Picaporte Unificado de máxima calidad.
- ▶ Un picaporte con dos funciones (puertas de paso y puertas con condena).
- ▶ Picaporte reversible.
- ▶ Nueca de 8mm. para manilla, activa el picaporte.
- ▶ Nueca de 6mm. para muletilla, condena el picaporte.
- ▶ Caja cerrada en acero galvanizado.

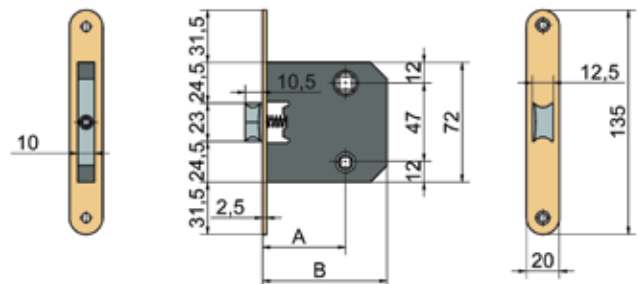
Functions and characteristics

- ▶ Unified Latch of the highest quality.
- ▶ A dual-purpose latch (for interior and bolted doors).
- ▶ Reversible latch.
- ▶ 8mm. lever follower opens the latch.
- ▶ 6mm. lever follower bolts the latch.
- ▶ Closed casing in galvanised steel.

Fonction et caractéristiques

- ▶ Loquet Unifié de qualité supérieure.
- ▶ Un loquet, deux fonctions (portes de passage et portes à condamnation).
- ▶ Loquet réversible.
- ▶ Fouillot carré 8mm. pour poignée, loquet activé.
- ▶ Fouillot carré 6mm. pour clé à garrot, loquet verrouillé.
- ▶ Boîtier fermé en acier galvanisé.

REF.	Entrada Back set · Entrée		Frente Front Tetière	Cerradero Strike Gâche	Pzas. envase Pcs. box Pcs. Boîte	Peso Weigh Poids
	A	B				
8890-R-50	50	75	■	■	50	0,245
8891-R-50	50	75	☀	☀	50	0,239
8892-R-50	50	72	⊙	⊙	50	0,239
8893-R-50	50	75	■	■	50	0,239
8895-R-50	50	75	■	■	50	0,245
8898-R-50	50	75	■	■	50	0,245



■ Negro, Black, Noire ■ **Bronce inglés, English bronze, Bronze anglais**

■ **Acero inox., Stainless steel, Inoxidable** ☀ **Latonado, Brass plated, Laitone**

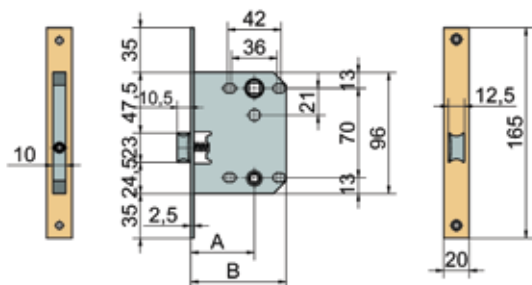
■ **Latón, Brass, Laiton**

⊙ **Niquelado, Nickel plated, Nickelé**

Picaporte unificado · Unified Latch · Loquet unifié

Entreeje 70mm. · Axe 70mm. · Entraxe 70mm.

REF.	Entrada Back set · Entrée		Frente Front Tetièrre	Cerradero Strike Gâche	Pzas. envase Pcs. box Pcs. Boite	Peso Weigh Poids
	A	B				
8790-50	50	75	■	■	10	0,294
8791-50	50	75	☀	☀	10	0,286
8793-50	50	75	■	■	10	0,284



Función y características

- ▶ Picaporte Unificado de máxima calidad. Con entreejes de 70mm. especialmente diseñado para Manivelas con Rosetas, permitiendo una fijación pasante entre ambas.
- ▶ Un picaporte con dos funciones (puertas de paso o puertas con condena).
- ▶ Picaporte reversible.
- ▶ Nueca de 8mm. para manilla, activa el picaporte.
- ▶ Nueca de 6mm. para muletilla, condena el picaporte.
- ▶ Caja cerrada en acero galvanizado.

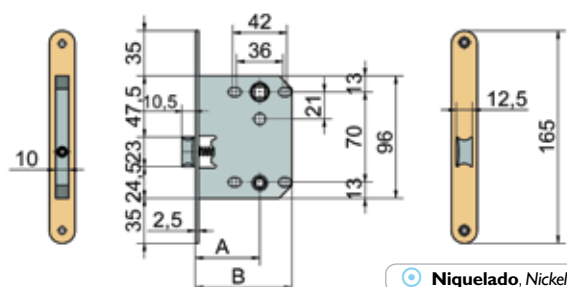
Functions and characteristics

- ▶ Unified Latch of the highest quality, axe 70mm. Specially designed for handles on rose.
- ▶ A dual-purpose latch (for interior and bolted doors).
- ▶ Reversible latch.
- ▶ 8mm. lever follower opens the latch.
- ▶ 6mm. lever follower bolts the latch.
- ▶ Closed casing in galvanised steel.

Fonction et caractéristiques

- ▶ Loquet Unifié, axe 70mm., désigné spécialement pour poignées de rosette.
- ▶ Un loquet, deux fonctions (portes de passage et portes à condamnation).
- ▶ Loquet réversible.
- ▶ Fouillot carré 8mm. pour poignée, loquet activé.
- ▶ Fouillot carré 6mm. pour clé à garrot, loquet verrouillé.
- ▶ Boîtier fermé en acier galvanisé.

REF.	Entrada Back set · Entrée		Frente Front Tetièrre	Cerradero Strike Gâche	Pzas. envase Pcs. box Pcs. Boite	Peso Weigh Poids
	A	B				
8790-R-50	50	75	■	■	50	0,290
8791-R-50	50	75	☀	☀	50	0,282
8792-R-50	50	72	⊙	⊙	50	0,282
8793-R-50	50	75	■	■	50	0,282
8798-R-50	50	75	■	■	50	0,290



■ Latón, Brass, Laiton

■ Bronce inglés, English bronze, Bronze anglais

⊙ Niquelado, Nickel plated, Nickelé

■ Acero inox., Stainless steel, Inoxidable

☀ Latonado, Brass plated, Laitone



Lince

www.lince.com





CERROJOS Y CERRADURAS DE SOBREPONER

Deadlocks and rim locks

Verrous et serrures en applique





Lince

www.lince.com



Cerrojo Electrónico · Electronic Lock · Verrou Électronique

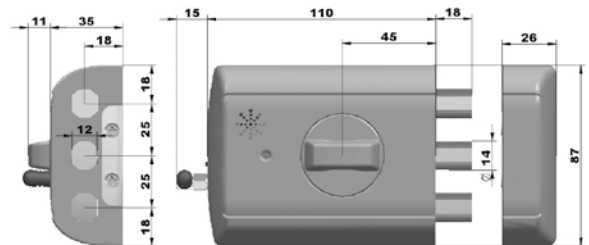
Cerrojo 4940TK SUPRATRONIK



INVISIBLE



ALARMA INTEGRADA
BUILT-IN ALARM
ALARME INTÉGRÉE



REF.	Acabado Finishing Finition	Piezas / Pcs. / Pcs.		Peso Weigh Poids
		envase box boite	emb. Boxes case emballage	
4940-TK	■	1	10	1,350
99MANTK	negro y cromo Black and chrome noir et chrome	1	12	0,065

Características

- ▶ SUPRATRONIK es un cerrojo electrónico, sin elementos visibles desde el exterior y con apertura / cierre mediante mando a distancia.
- ▶ Además cuenta con una tecnología de alarma integrada, avisando de intentos de vandalismo.
- ▶ Adaptable a todo tipo de puertas: madera, metálica, pvc...
- ▶ Seguridad: cierre asegurado por tres grandes bulones.
- ▶ Comodidad interior puerta: girando un cuarto de vuelta el pomo conseguimos cerrar y abrir de manera rápida, sencilla y eficaz.
- ▶ Fácil instalación: siguiendo el manual de instrucciones de montaje para garantizar el óptimo funcionamiento. No obstante, si no dispone de la suficiente experiencia, le sugerimos contrate los servicios de un profesional.

Characteristics

- ▶ SUPRATRONIK is an electronic lock with no visible elements from the outside and with remote control opening/closing.
- ▶ It also has integrated alarm technology, warning of attempted vandalism.
- ▶ Adaptable to all types of doors: wood, metal, PVC, etc.
- ▶ Security: lock secured by three bolts.
- ▶ Inner door convenience: turn the lock a quarter turn to open and close quickly, easily and effectively.
- ▶ Easy installation following the assembly instructions manual to ensure optimum performance. However; if you do not have enough experience, it is recommended that you hire the services of a professional.

Caractéristiques

- ▶ SUPRATRONIK est un verrou électronique, qui ne présente aucun élément visible à l'extérieur et peut s'ouvrir/se fermer à l'aide d'une télécommande.
- ▶ De plus, il dispose d'un système technologique d'alarme intégrée, qui avertit en cas de tentative d'effraction.
- ▶ Adaptable à tout type de porte: en bois, métal, PVC, etc.
- ▶ Sécurité: verrouillage assuré par trois grands boulons.
- ▶ Confort intérieur porte: en tournant la poignée d'un quart de tour, la porte peut se fermer et s'ouvrir de manière rapide, simple et efficace.
- ▶ Facile d'installation: en suivant les instructions de montage du manuel pour un fonctionnement optimal garanti. Cependant, si vous ne possédez pas l'expérience nécessaire, nous vous suggérons de solliciter les services d'un professionnel.



Cerrojos Alta Seguridad · High security dead locks · Verrous d'Haute Sûreté

Cerrojos serie 4940 SUPRA SIMPLY



SIN BOMBILLO EXTERIOR

Interior puerta:

- Seguridad: Cierre asegurado por tres grandes bulones.
- Comodidad: girando un cuarto de vuelta el pomo conseguimos cerrar y abrir de manera rápida, sencilla y eficaz.

WITHOUT CYLINDER

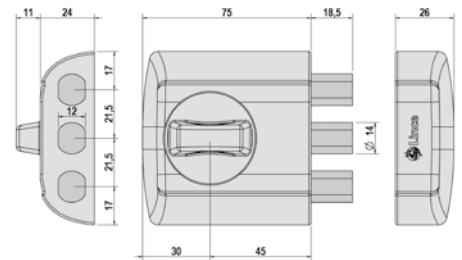
Inside:

- Security: Closure secured with three large deadbolts.
- Comfort: turning the knob a quarter turn quickly opens and closes the door easily and efficiently.

SANS CYLINDRE EXTÉRIEUR

Côté Intérieur:

- Sécurité: fermeture assurée par trois grands pènes.
- Comodité: un quart de tour donné au bouton suffit pour fermer et ouvrir la porte de façon rapide, simple et efficace.



REF.	Acabado Finishing Finition	Bombillo Cylinder Cylindre	Cilindro Cylinder Cylindre	Llave / Key / Clef		Piezas / Pcs. / Pcs.		Peso Weigh Poids
				modelo mod. mod.	cant. quant. qté.	envase box boite	emb. Boxes case emballage	
4940-HL	●	-	-	-	-	1	10	0,630
4940-HC	○	-	-	-	-	1	10	0,630

Cerrojos serie 4930 SUPRA KEY



Interior puerta:

- Seguridad: Cierre asegurado por tres grandes bulones.
- Comodidad: girando un cuarto de vuelta el pomo conseguimos cerrar y abrir de manera rápida, sencilla y eficaz.

Exterior puerta:

- Bombillo Alta Seguridad con 5 llaves y tarjeta de propiedad. Opcional: Llave Incopiable.
- Antiextracción, el cilindro está protegido con un escudo de seguridad que impide su extracción.
- Cierre rápido: con tan solo girando UN CUARTO de vuelta de llave (Izda. o Dcha.), conseguimos cerrar o abrir de manera sencilla y eficaz.
- Comodidad: equipado con un sistema de retorno de llave que la posiciona siempre a su lugar de inicio.
- UNIKY: sistema de llave única con el que podrá cargar futuros cilindros, candados, cerraduras... con esta misma llave.

Inside:

- Security: Closure secured with three large deadbolts.
- Comfort: turning the knob a quarter turn quickly opens and closes the door easily and efficiently.

Outside:

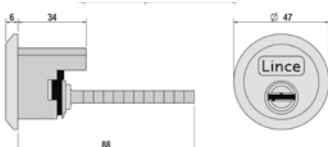
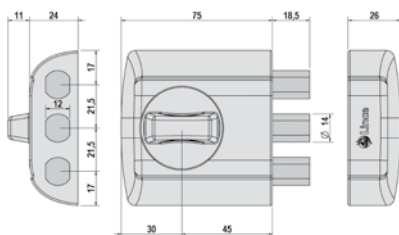
- High Security cylinder with 5 keys and owner's card. Optional: Uncopyable key.
- Pull-resistant cylinder is protected with a security shield that prevents removal.
- Fast closing: just A QUARTER TURN of the key (right or left) opens and closes the door easily and efficiently.
- Comfort: featuring a key return system that always positions it at its initial position.
- UNIKY: a single-key system so you can order cylinders, padlocks, locks, etc. in the future use the same keys.

Côté Intérieur:

- Sécurité: fermeture assurée par trois grands pènes.
- Comodité: un quart de tour donné au bouton suffit pour fermer et ouvrir la porte de façon rapide, simple et efficace.

Côté Extérieur:

- Cylindre haute sécurité avec 5 clés et carte de propriété. En option: clé non copiable.
- Anti-extraction: le cylindre est protégé par un cache de sécurité empêchant son extraction.
- Fermeture rapide: un quart de tour de clé (à gche ou à dte) suffit pour fermer ou ouvrir la porte de façon simple et efficace.
- Comodité: avec système de retour de clé qui la ramène à sa position de départ.
- UNIKY: système à clé unique avec lequel vous pourrez commander vos futurs cylindres, cadenas, serrures... pour cette même clé.



REF.	Acabado Finishing Finition	Bombillo Cylinder Cylindre	Cilindro Cylinders Cylindres	Llave / Key / Clef		Piezas / Pcs. / Pcs.		Peso Weigh Poids
				modelo mod. mod.	cant. quant. qté.	envase box boite	emb. Boxes case emballage	
4930-HL	●	B4930HL	-	X	5	1	10	0,913
4930-HC	○	B4930HC	-	X	5	1	10	0,913

Cerrojos Alta Seguridad · High security dead locks · Verroux d'Haute Sûreté

Cerrojos serie 4930C3 SUPRA PACK

Interior puerta:

- Seguridad: Cierre asegurado por tres grandes bulones.
- Comodidad: girando un cuarto de vuelta el pomo conseguimos cerrar y abrir de manera rápida, sencilla y eficaz.

Exterior puerta:

- Bombillo Alta Seguridad con 5 llaves y tarjeta de propiedad. Opcional: Llave Incopiable.
- Antiextracción, el cilindro está protegido con un escudo de seguridad que impide su extracción.
- Cierre rápido: con tan solo girando UN CUARTO de vuelta de llave (Izda. o Dcha.), conseguimos cerrar o abrir de manera sencilla y eficaz.
- Comodidad: equipado con un sistema de retorno de llave que la posiciona siempre a su lugar de inicio.

Cilindro Europerfil:

- Se incluye un Cilindro de Alta Seguridad multipunto, de medidas 77mm. (35+32). Igualado con el bombillo del cerrojo y con el que podrá sustituir el de su cerradura actual.
- UNIKEY, sistema igualado que permite que con una única llave pueda abrir cómodamente tanto el Cerrojo como el Cilindro. También podrá encargar futuros cilindros, candados, cerraduras... con esta misma llave.

Inside:

- Security: Closure secured with three large deadbolts.
- Comfort: turning the knob a quarter turn quickly opens and closes the door easily and efficiently.

Outside:

- High Security cylinder with 5 keys and owner's card. Optional: Uncopiable key.
- Pull-resistant cylinder is protected with a security shield that prevents removal.
- Fast closing: just A QUARTERTURN of the key (right or left) opens and closes the door easily and efficiently.
- Comfort: featuring a key return system that always positions it at its initial position.

Euro Profile cylinder:

- Includes a High Security Multi Point Cylinder 77 mm (35 +32) key alike with the deadlock cylinder. You will be able to replace the cylinder of your current lock.
- UNIKEY matched system that allows you to use a single key to open both the deadlock and the cylinder. You can also order cylinders, padlocks, locks, etc. in the future that uses the same keys.

Côté Intérieur:

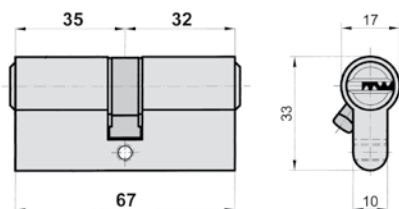
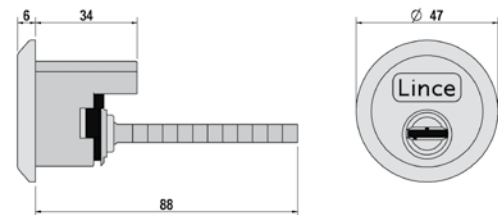
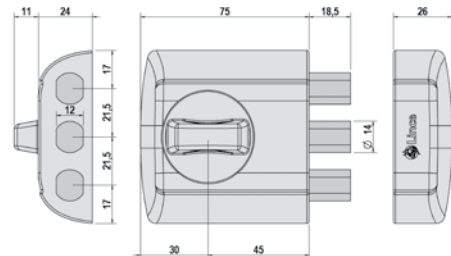
- Sécurité: fermeture assurée par trois grands pènes.
- Commodité: un quart de tour donné au bouton suffit pour fermer et ouvrir la porte de façon rapide, simple et efficace.

Côté Extérieur:

- Cylindre haute sécurité avec 5 clés et carte de propriété. En option: clé non copiable.
- Anti-extraction: le cylindre est protégé par un cache de sécurité empêchant son extraction.
- Fermeture rapide: un quart de tour de clé (à gauche ou à droite) suffit pour fermer ou ouvrir la porte de façon simple et efficace.
- Commodité: avec système de retour de clé qui la ramène à sa position de départ.

Cilindre à profil européen:

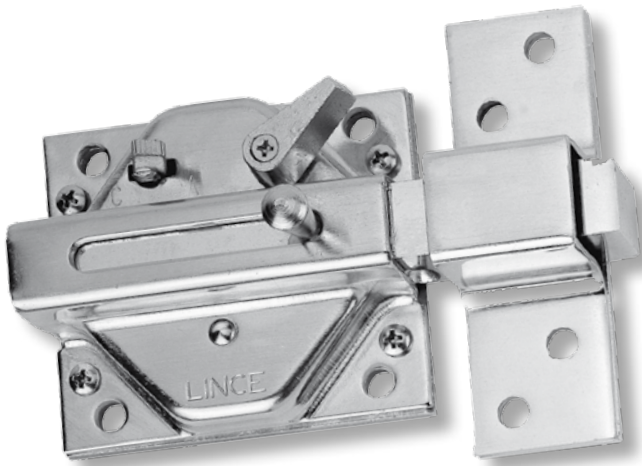
- Cylindre haute sécurité multipoint, de 77mm (35+32), s'entrouvrant avec le cylindre du verrou et avec lequel vous pourrez remplacer celui de votre serrure actuelle.
- UNIKEY, un système s'entrouvrant qui permet, avec une unique clé, d'ouvrir commodément tant le verrou que le cylindre. Vous pourrez aussi commander vos futurs cylindres, cadenas, serrures... avec cette même clé.



REF.	Acabado Finishing Finition	Bombillo Cylinder Cylindre	Cilindro Cylinder Cylindre	Llave / Key / Clef		Piezas / Pcs. / Pcs.		Peso Weigh Poids
				modelo mod. mod.	cant. quant. qté.	envase box boite	emb. Boxes case emballage	
4930C3-HL	●	B4930HL	C453532L	X	5	1	10	1,096
4930C3-HC	○	B4930HC	C453532N	X	5	1	10	1,096

Cerrojos Alta Seguridad · High security dead locks · Verrous d'Haute Sûreté

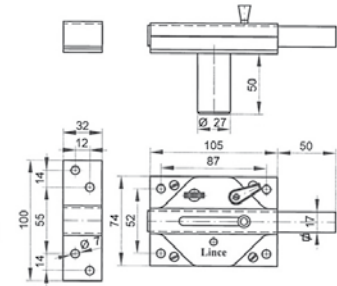
Cerrojos Serie 8930 74x105mm.



Equipado con dispositivo de bloqueo apertura A/C: desde el interior podemos condenar el acceso con llave.

Equipped with a security device A/C to block key Access from outside.

Équipé d'un dispositif de sécurité A/C pour bloquer l'accès de l'extérieur avec la clef.



REF.	Acabado Finishing Finition	Bombillo Cylinder Cylindre	Llave / Key / Clef		Piezas / Pcs. / Pcs.		Peso Weigh Poids
			modelo mod. mod.	envase box boite	emb. Boxes case emballage		
8930-CV	■	multip.	X	1	10	1,255	
8930-HL	■	multip.	X	1	10	1,255	
8930-HC	●	multip.	X	1	10	1,255	
8930-BI	■	multip.	X	1	10	1,255	

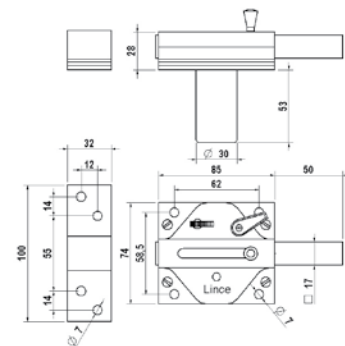
Cerrojos Serie 7930R 74x85mm.



Equipado con dispositivo de bloqueo apertura A/C: desde el interior podemos condenar el acceso con llave.

Equipped with a security device A/C to block key Access from outside.

Équipé d'un dispositif de sécurité A/C pour bloquer l'accès de l'extérieur avec la clef.



REF.	Acabado Finishing Finition	Bombillo Cylinder Cylindre	Llave / Key / Clef		Piezas / Pcs. / Pcs.		Peso Weigh Poids
			modelo mod. mod.	envase box boite	emb. Boxes case emballage		
7930R-CV	■	multip.	XL	1	10	1,430	
7930R-HL	■	multip.	XL	1	10	1,430	
7930R-HC	●	multip.	XL	1	10	1,430	
7930R-CM	○	multip.	XL	1	10	1,430	
7930R-BI	■	multip.	XL	1	10	1,430	



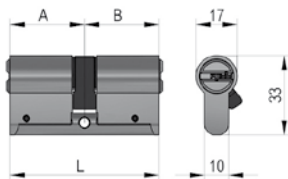
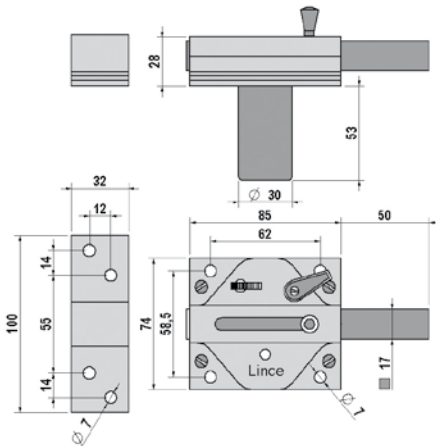
Cerrojos Alta Seguridad · High security dead locks · Verroux d'Haute Sûreté

Cerrojos Serie 7930R + C6 74x85mm. PACK

Pack compuesto por un Cerrojo 7930R y un Cilindro Europerfil de la serie C6, todo ello igualado y con 5 llaves en total.
Tanto el Cerrojo como el Cilindro están equipados con elementos definidos como Alta Seguridad: ANTI-BUMPING, ANTI-GANZUA, ANTI-TALADRO, ANTI-TORSION, ANTI-PALANCA...

Pack consisting of a lock and a European cylinder C6 series, all keyed alike and with 5 keys in total. Both the rim lock and the cylinder are equipped with high security elements anti-bump, anti-drill, anti-pick, anti-snap...

Pack composé d'un verrou 7930R + un cylindre à profil européen de la série C6, les deux s'ouvrant avec cinq clefs au total. Les deux de haute sécurité antibumping, anti crochetaje, anti perçage, anti pied de biche, anti-casse...



REF.	Acabado Finishing Finition	Bombillo Cylinder Cylindre	Llave/ Key / Clef		Piezas / Pcs. / Pcs.		Peso Weigh Poids
			modelo mod. mod.	envase box boite	emb. Boxes case emballage		
7930RHL+C6	☼	multip.	XL	1	10	1,660	
7930RHC+C6	⊙	multip.	XL	1	10	1,660	
7930RCM+C6	○	multip.	XL	1	10	1,660	

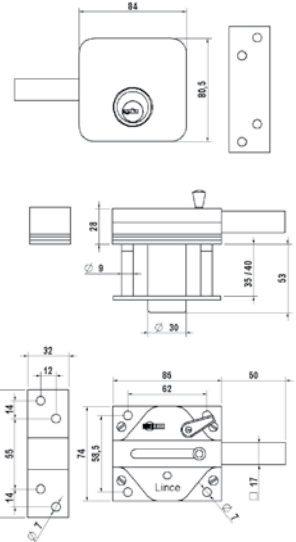


Cerrojos Alta Seguridad · High security dead locks · Verrous d'Haute Sûreté

Cerrojos Serie 7930TRAS 74x85mm.



Cerrojo Alta Seguridad - Especial trasteros.
 Special for storage rooms.
 Spécial pour débarras.



REF.	Acabado Finishing Finition	Bombillo Cylinder Cylindre	Llave / Key / Clef	Piezas / Pcs. / Pcs.		Peso Weigh Poids
			modelo mod. mod.	envase box boite	emb. Boxes case emballage	
7930TRAS	•	multip.	XL	1	10	1,665



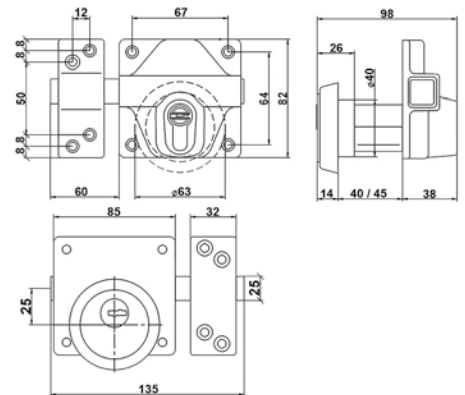
Cerrojos Serie 7932E CERROJO EUROPERFIL



Permite acoplar cualquier sistema de cilindro europeo de engrane estándar.

Rim lock for standard European cylinder with wheel.

Verrou pour cylindre européen standard à engrenage.



**Especial verjas,
 cancelas,
 puertas metálicas...**
**Special for fences,
 gates, metal doors...**
 Spécial pour grilles,
 portes métalliques...



REF.	Acabado Finishing Finition	Bombillo Cylinder Cylindre	Llave / Key / Clef	Piezas / Pcs. / Pcs.		Peso Weigh Poids
			modelo mod. mod.	envase box boite	emb. Boxes case emballage	
7932E-B0	■	multip.	Z	1	10	1,330
7932E-BP	■	multip.	Z	1	10	1,330
7932E-VE-N	•	multip.	Z	1	10	1,330

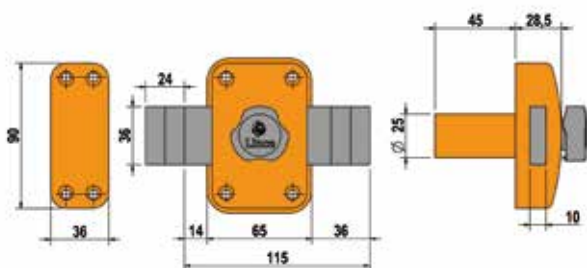
Cerrojos Alta Seguridad · High security dead locks · Verroux d'Haute Sûreté

Cerrojos Serie 8915-FS

Cilindro multipuntos: exterior.
Botón: interior.
Protección: anti-giro, anti-taladro, anti-extracción.

Multipoint cylinder: outside.
Button: inside.
Protection: anti-turn, anti-drilling, anti-pulling.

Cylindre multipoint: extérieur.
Bouton: intérieur.
Protection: anti-tournement, anti-perçage, anti-extraction.



REF.	Acabado Finishing Finition	Bombillo Cylinder Cylindre	Llave / Key / Clef	Piezas / Pcs. / Pcs.		Peso Weight Poids
			modelo mod. mod.	envase box boite	emb. Boxes case emballage	
8915-FS	●	multip.	X	1	4	1,255

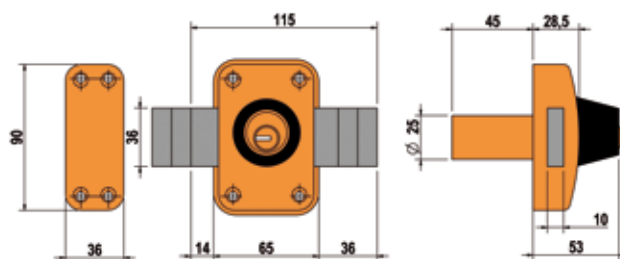
Cerrojos Serie 8916-FS



Cilindro multipuntos: ambos lados
Protección: anti-giro, anti-taladro, anti-extracción.

Multipoint cylinder: outside & inside
Protection: anti-turn, anti-drilling, anti-pulling.

Cylindre multipoint: extérieur et intérieur
Protection: anti-tournement, anti-perçage, anti-extraction.



REF.	Acabado Finishing Finition	Bombillo Cylinder Cylindre	Llave / Key / Clef	Piezas / Pcs. / Pcs.		Peso Weight Poids
			modelo mod. mod.	envase box boite	emb. Boxes case emballage	
8916-FS	●	multip.	X	1	4	1,310

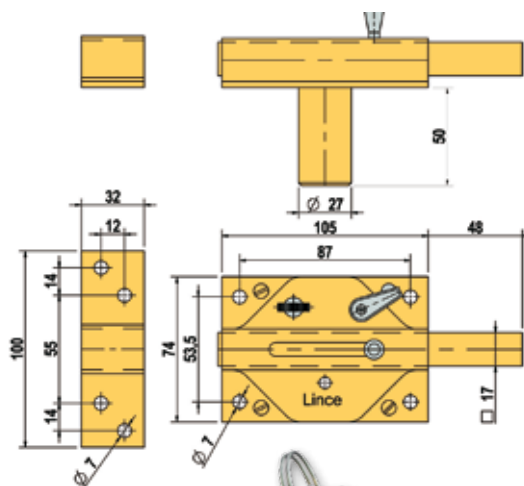
Cerrojos con cilindro tradicional · Dead locks with traditional cylinder · Verrous avec cylindre traditionnel

Cerrojos series 3930 / 3960 74x105mm.

Tubo defensa de cilindro: giratorio.

Cylinder protection tube: turning.

Tube protecteur du cylindre: tournant.

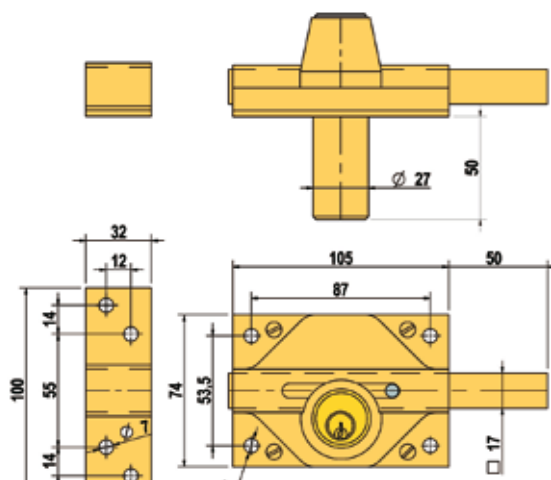


REF.	Acabado Finishing Finition	Bombillo Cylinder Cylindre	Llave/ Key / Clef	Piezas / Pcs. / Pcs.		Peso Weigh Poids
			modelo mod. mod.	envase box boite	emb. Boxes case emballage	
3930-CV	■	serr.	R	1	20	1,220
3930-HL	☼	serr.	R	1	20	1,220
3930-HC	●	serr.	R	1	20	1,220
3930-BI	■	serr.	R	1	20	1,220

Tubo defensa de cilindro: giratorio.

Cylinder protection tube: turning.

Tube protecteur du cylindre: tournant.



REF.	Acabado Finishing Finition	Bombillo Cylinder Cylindre	Llave/ Key / Clef	Piezas / Pcs. / Pcs.		Peso Weigh Poids
			modelo mod. mod.	envase box boite	emb. Boxes case emballage	
3932-CV	■	serr.	R	1	20	1,365
3932-HL	☼	serr.	R	1	20	1,365
3932-HC	●	serr.	R	1	20	1,360

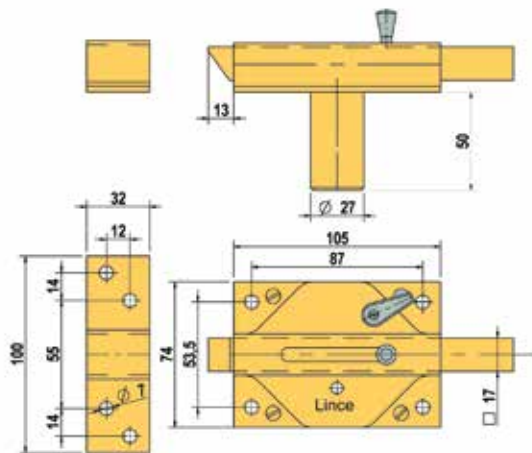
Cerrojos con cilindro tradicional · Dead locks with traditional cylinder · Verroux avec cylindre traditionnel

Cerrojos series 3930 / 3960 74x105mm.

Mano: Dcha-Izqda.
Tubo defensa de cilindro: giratorio.

Hand: Right-Left.
Cylinder protection tube: turning.

Main: Droite-Gauche.
Tubo protecteur du cylindre: tournant.

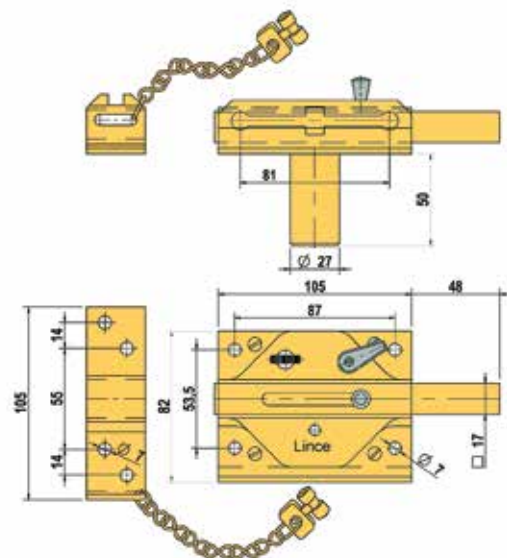


REF.	Acabado Finishing Finition	Bombillo Cylinder Cylindre	Llave / Key / Clef		Piezas / Pcs. / Pcs.		Peso Weigh Poids
			modelo mod. mod.	envase box boite	emb. Boxes case emballage		
3935-HL (D-I)	☼	serr.	R	1	20	1,180	
3935-HC (D-I)	●	serr.	R	1	20	1,165	

Tubo defensa de cilindro: giratorio.

Cylinder protection tube: turning.

Tubo protecteur du cylindre: tournant.



REF.	Acabado Finishing Finition	Bombillo Cylinder Cylindre	Llave / Key / Clef		Piezas / Pcs. / Pcs.		Peso Weigh Poids
			modelo mod. mod.	envase box boite	emb. Boxes case emballage		
3960-CV	■	serr.	R	1	20	1,380	
3960-HL	☼	serr.	R	1	20	1,380	
3960-HC	●	serr.	R	1	20	1,380	

Cerrojos con cilindro tradicional · Dead locks with traditional cylinder · Verrous avec cylindre traditionnel

Cerrojos series 2930 / 2960 / 2940 74x85mm.

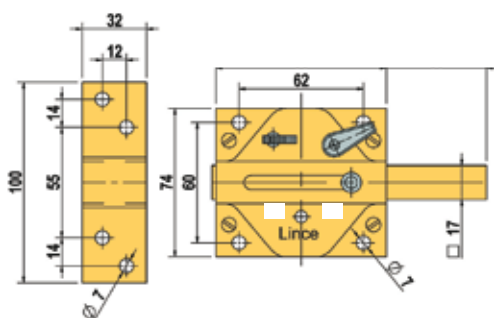
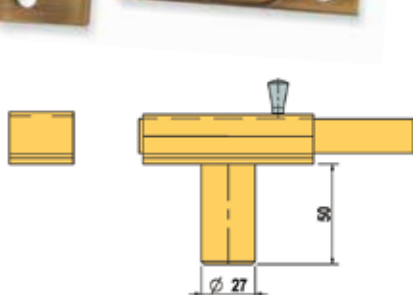


REF.	Acabado Finishing Finition	Bombillo Cylinder Cylindre	Llave / Key / Clef		Piezas / Pcs. / Pcs.		Peso Weigh Poids
			modelo mod. mod.	envase box boite	emb. Boxes case emballage		
2930-CV	■	serr.	R	1	20	1,110	
2930-HL	☼	serr.	R	1	20	1,115	
2930-HC	●	serr.	R	1	20	1,110	
2930-BI	■	serr.	R	1	20	1,110	
2930-NG	*	serr.	R	1	20	1,110	

Tubo defensa de cilindro: giratorio.

Cylinder protection tube: turning.

Tube protecteur du cylindre: tournant.

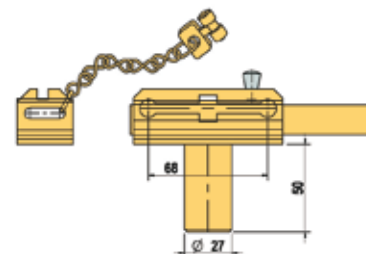
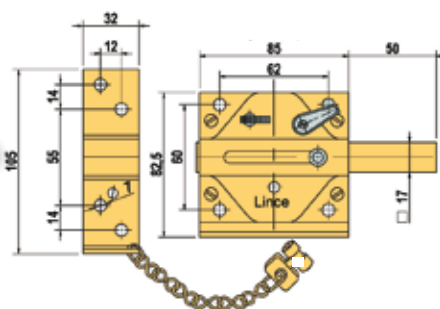


REF.	Acabado Finishing Finition	Bombillo Cylinder Cylindre	Llave / Key / Clef		Piezas / Pcs. / Pcs.		Peso Weigh Poids
			modelo mod. mod.	envase box boite	emb. Boxes case emballage		
2960-CV	■	serr.	R	1	20	1,275	
2960-HL	☼	serr.	R	1	20	1,275	
2960-HC	●	serr.	R	1	20	1,275	

Tubo defensa de cilindro: giratorio

Cylinder protection tube: turning

Tube protecteur du cylindre: tournant

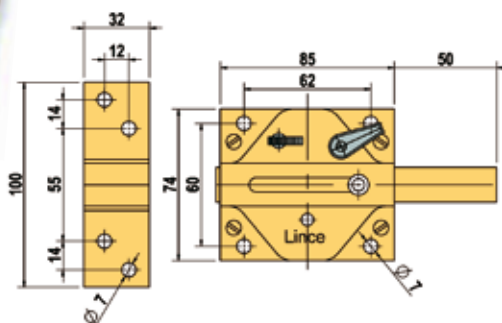


REF.	Acabado Finishing Finition	Bombillo Cylinder Cylindre	Llave / Key / Clef		Piezas / Pcs. / Pcs.		Peso Weigh Poids
			modelo mod. mod.	envase box boite	emb. Boxes case emballage		
2940-HL	☼	-	-	1	20	0,910	
2940-HC	●	-	-	1	20	0,910	
2940-BI	■	-	-	1	20	0,910	

Serie sin bombillo

Series without cylinder

Série sans cylindre



Cerrojos con cilindro tradicional · Dead locks with traditional cylinder · a Verroux avec cylindre traditionnel

Cerrojos series 3910

REF.	Acabado Finishing Finition	Bombillo Cylinder Cylindre	Llave / Key / Clef		Piezas / Pcs. / Pcs.		Peso Weigh Poids
			modelo mod. mod.	envase box boite	emb. Boxes case emballage		
3910-HE	●	serr.	R	1	20	0,995	
3910-HC	●	serr.	R	1	20	0,990	

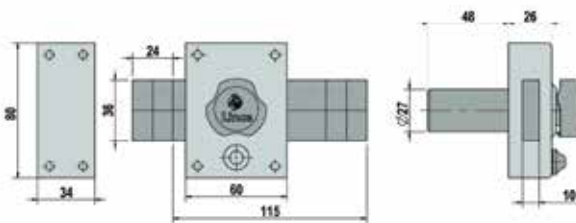
3915-HE	●	serr.	R	1	20	0,935
3915-HC	●	serr.	R	1	20	0,930

3916-HE	●	serr.	R	1	20	0,935
---------	---	-------	---	---	----	-------

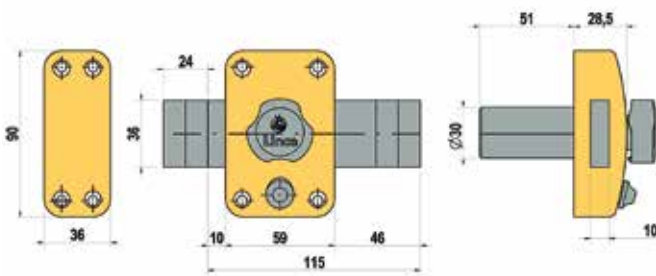
Tubo defensa de cilindro: giratorio.

Cylinder protection tube: turning.

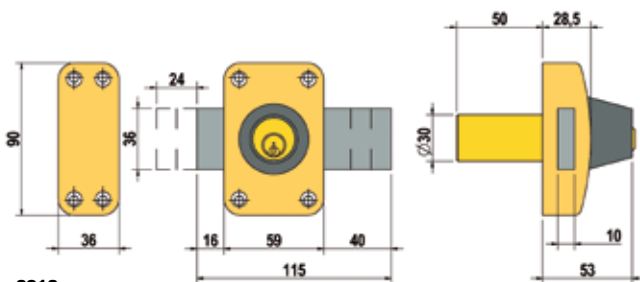
Tube protecteur du cylindre: tournant.



3910



3915



3916



ref.: 3910



ref.: 3915



Disponible en BLISTER
Available in BLISTER
Disponible sous BLISTER



ref.: 3916



Disponible en BLISTER
Available in BLISTER
Disponible sous BLISTER

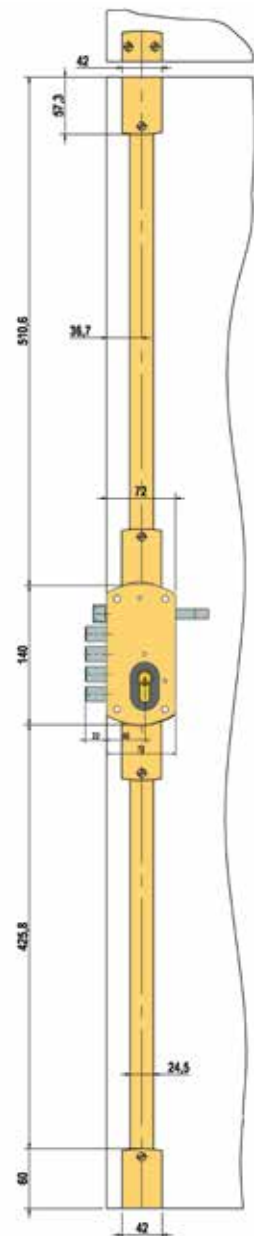
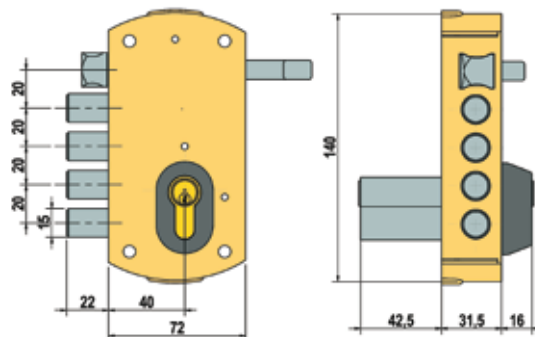
Cerraduras alta seguridad · High security rim lock · Serrure en applique haute sûreté

Sobreponer serie 35257 SEGURIDAD

REF.	Mano Hand Entrée	Cierre Shutter Rideaux	Acabado Finishing Finition	Cierre / Shutter / Rideaux		Escudo Escutcheon Rosette	Piezas / Pcs. / Pcs.		Peso Weigh Poids
				exterior outside extérieur	interior inside intérieur		envase box boite	emb. Boxes case emballage	
35257-D	Derecha Right Droite	Bulones Round deadbolts Pênes dormant ronds	◆	LLave Key Clé	Lave Key Clé	7100-N	1	4	1,583
35257-I	Izquierda Left Gauche	Bulones Round deadbolts Pênes dormant ronds	◆	LLave Key Clé	LLave Key Clé	7100-N	1	4	1,583
35257-P-D	Derecha Right Droite	Picaporte+bulones Latch + round deadbolt Demi-tour+pêne dormant rond	◆	LLave Key Clé	LLave/tirador Key/Handle Clé/Poignée	7100-N	1	4	1,610
35257-P-I	Izquierda Left Gauche	Picaporte+bulones Latch + round deadbolt Demi-tour+pêne dormant rond	◆	LLave Key Clé	LLave/tirador Key/Handle Clé/Poignée	7100-N	1	4	1,610
35257-2V-D	Derecha Right Droite	Picaporte+bulones+2V Latch + round deadbolt+2V Demi-tour+pêne dormant rond+2V	◆	LLave Key Clé	LLave/tirador Key/Handle Clé/Poignée	7100-N	1	1	3,741
35257-2V-I	Izquierda Left Gauche	Picaporte+bulones+2V Latch + round deadbolt+2V Demi-tour+pêne dormant rond+2V	◆	LLave Key Clé	LLave/tirador Key/Handle Clé/Poignée	7100-N	1	1	3,741

ref.: 352572V

ref.: 35257P



Cerraduras sobreponer eléctricas · Electric rim locks · Serrures en applique électriques

Sobreponer serie 5160 ELECTRICA

REF.	Entrada Back set Entrée	Mano Hand Entrée	Acabado Finishing Finition	Bombillo Cylinder Cylindre	Exterior Outside Extérieur	Interior Inside Intérieur	Pines Pines Pines	Llave / Key / Clé		Pzas. envase Pcs. box Pcs. Boite	Envases caja Boxes case Boite emballage	Peso Weigh Poids
								modelo mod. mod.	cant. quant. quant.			
5160-14-D	60	Derecha Right Droite	◆	LLlave multipunto Multipoint key Multipoint clé	LLlave Key Clé	LLlave + botón Key + button Clé + bouton	10	Z	5	1	4	1,726
5160-14-I	60	Izquierda Left Gauche	◆	LLlave multipunto Multipoint key Multipoint clé	LLlave Key Clé	LLlave + botón Key + button Clé + bouton	10	Z	5	1	4	1,726
5160-24-D	60	Derecha Right Droite	◆	LLlave multipunto Multipoint key Multipoint clé	LLlave Key Clé	LLlave Key Clé	10	Z	5	1	4	1,726
5160-24-I	60	Izquierda Left Gauche	◆	LLlave multipunto Multipoint key Multipoint clé	LLlave Key Clé	LLlave Key Clé	10	Z	5	1	4	1,726
5160-11-D	60	Derecha Right Droite	◆	LLlave tradicional Traditional key Clé traditionnelle	LLlave Key Clé	LLlave + botón Key + button Clé + bouton	5	R	3	1	4	1,692
5160-11-I	60	Izquierda Left Gauche	◆	LLlave tradicional Traditional key Clé traditionnelle	LLlave Key Clé	LLlave + botón Key + button Clé + bouton	5	R	3	1	4	1,692
5160-21-D	60	Derecha Right Droite	◆	LLlave tradicional Traditional key Clé traditionnelle	LLlave Key Clé	LLlave Key Clé	5	R	3	1	4	1,669
5160-21-I	60	Izquierda Left Gauche	◆	LLlave tradicional Traditional key Clé traditionnelle	LLlave Key Clé	LLlave Key Clé	5	R	3	1	4	1,669



ref.: 5160-14-D



ref.: 5160-11-D



ref.: 5160-24-I

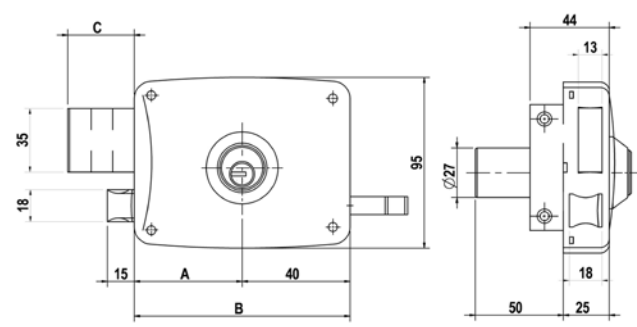


ref.: 5160-21-I

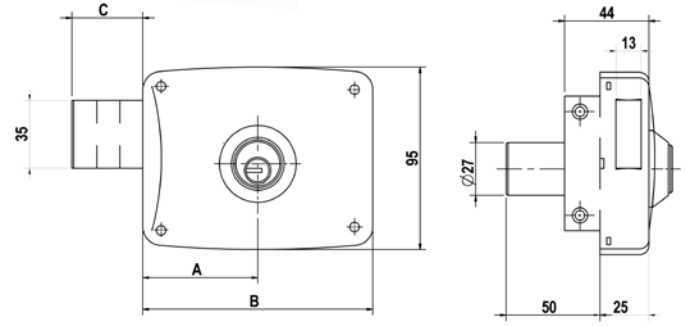


Cerraduras Sobreponer · Rim locks · Serrure en applique

Sobreponer serie 7124 / 7125 CON LLAVES MULTIPUNTO



REF.	Mano Hand Entrée	Medidas / Measures / Mesures			Acabado Finishing Finition	Llave / Key / Clé		Pzas. envase Pcs. box Pcs. Boite	Envases caja Boxes case Boite emballage	Peso Weigh Poids
		A	B	C		modelo mod. mod.	cant. quant. quant.			
7125A-B0-8	Sí / Yes / Oui	42	80	24	■	Z	5	1	20	1,011
7125A-B0-10	Sí / Yes / Oui	50	100	24	■	Z	5	1	20	1,086
7125A-B0-12	Sí / Yes / Oui	60	120	36	■	Z	5	1	20	1,246
7125B-12	Sí / Yes / Oui	60	120	36	*	Z	5	1	20	1,259



REF.	Mano Hand Entrée	Medidas / Measures / Mesures			Acabado Finishing Finition	Llave / Key / Clé		Pzas. envase Pcs. box Pcs. Boite	Envases caja Boxes case Boite emballage	Peso Weigh Poids
		A	B	C		modelo mod. mod.	cant. quant. quant.			
7124A-BP-8	Sí / Yes / Oui	42	80	24	■	Z	5	1	20	0,941
7124A-BP-10	Sí / Yes / Oui	50	100	24	■	Z	5	1	20	1,016
7124A-BP-12	Sí / Yes / Oui	60	120	36	■	Z	5	1	20	1,156

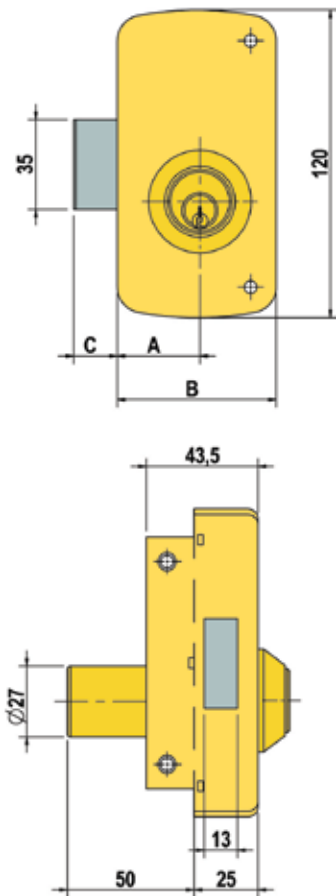
Cerraduras Sobreponer · Rim locks · Serrure en applique

Sobreponer serie **5056** TRADICIONAL

Tubo defensa de cilindro: giratorio.
Mano: Dcha o Izqda.

Cylinder protection tube: turning.
Hand: Right & Left.

Tube protecteur du cylindre: tournant.
Main: Droite et Gauche.



REF.	Mano Hand Entrée	Medidas / Measures / Mesures			Acabado Finishing Finition	Llave / Key / Clé		Pzas. envase Pcs. box Pcs. Boite	Envases caja Boxes case Boite emballage	Peso Weigh Poids
		A	B	C		modelo mod. mod.	cant. quant. quant.			
5056A-BO-60	Sí / Yes / Oui	33	60	17	■	R	3	1	20	0,885
5056A-BO-70	Sí / Yes / Oui	45	70	17	■	R	3	1	20	0,925
5056B-BO-60	Sí / Yes / Oui	33	60	17	■	R	3	1	20	0,890
5056B-BO-70	Sí / Yes / Oui	45	70	17	■	R	3	1	20	0,950
5056C-BO-60	Sí / Yes / Oui	33	60	17	■	R	3	1	20	0,810
5056C-BO-70	Sí / Yes / Oui	45	70	17	■	R	3	1	20	0,855
5056A-BP-60	Sí / Yes / Oui	33	60	17	■	R	3	1	20	0,885
5056A-BP-70	Sí / Yes / Oui	45	70	17	■	R	3	1	20	0,925
5056B-BP-60	Sí / Yes / Oui	33	60	17	■	R	3	1	20	0,890
5056B-BP-70	Sí / Yes / Oui	45	70	17	■	R	3	1	20	0,950
5056C-BP-60	Sí / Yes / Oui	33	60	17	■	R	3	1	20	0,810
5056C-BP-70	Sí / Yes / Oui	45	70	17	■	R	3	1	20	0,855



Disponible en **BLISTER**
Available in **BLISTER**
Disponible sous **BLISTER**

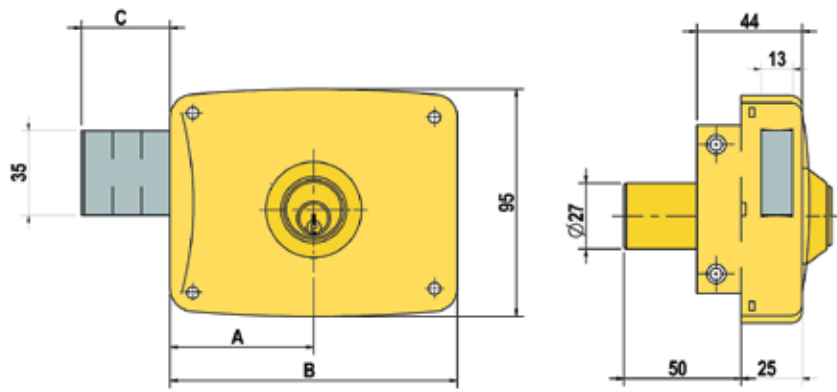


Cerraduras Sobreponer · Rim locks · Serrure en applique

Sobreponer serie 5124 TRADICIONAL



Tubo defensa de cilindro: giratorio.
Mano: Dcha o Izqda.
Cylinder protection tube: turning.
Hand: Right & Left.
Tube protecteur du cylindre: tournant.
Main: Droite et Gauche.



REF.	Mano Hand Entrée	Medidas / Measures / Mesures			Acabado Finishing Finition	Llave / Key / Clé		Przas. envase Pcs. box Pcs. Boite	Envases caja Boxes case Boite emballage	Peso Weigh Poids
		A	B	C		modelo mod. mod.	cant. quant. quant.			
5124A-B0-8	Si / Yes / Oui	42	80	24	■	R	3	1	20	0,820
5124A-B0-10	Si / Yes / Oui	50	100	24	■	R	3	1	20	0,895
5124A-B0-12	Si / Yes / Oui	60	120	36	■	R	3	1	20	1,035
5124A-BP-8	Si / Yes / Oui	42	80	24	■	R	3	1	20	0,820
5124A-BP-10	Si / Yes / Oui	50	100	24	■	R	3	1	20	0,895
5124A-BP-12	Si / Yes / Oui	60	120	36	■	R	3	1	20	1,035



Cerraduras Sobreponer · Rim locks · Serrure en applique

Sobreponer serie 5125 TRADICIONAL

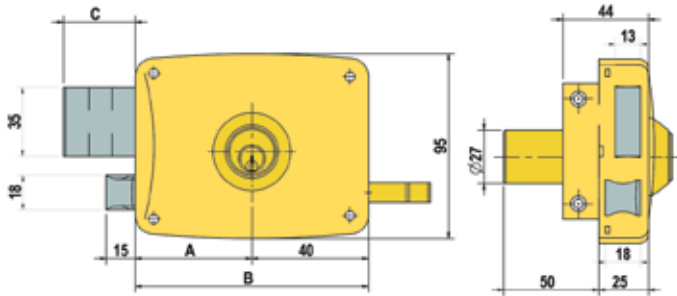
Tubo defensa de cilindro: giratorio.
Mano: Dcha o Izqda.

Cylinder protection tube: turning.
Hand: Right & Left.

Tube protecteur du cylindre: tournant.
Main: Droite et Gauche.



Disponible en BLISTER
Available in BLISTER
Disponible sous BLISTER



Llave / Key / Clé

REF.	Mano Hand Entrée	Medidas / Measures / Mesures			Acabado Finishing Finition	modelo mod. mod.	cant. quant. quant.	Pzas. envase Pcs. box Pcs. Boite	Envases caja Boxes case Boite emballage	Peso Weigh Poids
		A	B	C						
5125A-B0-8	Sí / Yes / Oui	42	80	24	■	R	3	1	20	0,890
5125A-B0-10	Sí / Yes / Oui	50	100	24	■	R	3	1	20	0,965
5125A-B0-12	Sí / Yes / Oui	60	120	36	■	R	3	1	20	1,125
5125A-B0-14	Sí / Yes / Oui	70	140	36	■	R	3	1	20	1,313



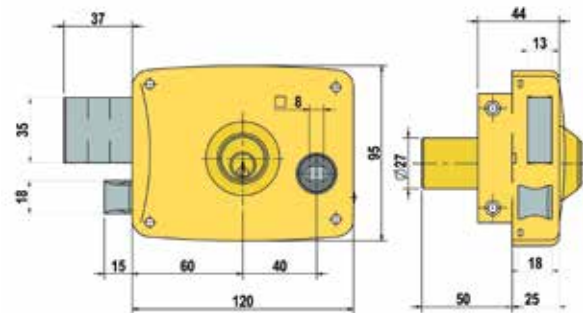
5125A-BP-8	Sí / Yes / Oui	42	80	24	■	R	3	1	20	0,890
5125A-BP-10	Sí / Yes / Oui	50	100	24	■	R	3	1	20	0,965
5125A-BP-12	Sí / Yes / Oui	60	120	36	■	R	3	1	20	1,125
5125A-B0-14	Sí / Yes / Oui	70	140	36	■	R	3	1	20	1,313



Tubo defensa de cilindro: giratorio.
Mano: Dcha o Izqda.

Cylinder protection tube: turning.
Hand: Right & Left.

Tube protecteur du cylindre: tournant.
Main: Droite et Gauche.



Llave / Key / Clé

REF.	Mano Hand Entrée	Medidas / Measures / Mesures			Acabado Finishing Finition	modelo mod. mod.	cant. quant. quant.	Pzas. envase Pcs. box Pcs. Boite	Envases caja Boxes case Boite emballage	Peso Weigh Poids
		A	B	C						
5125B-12	Sí / Yes / Oui	60	120	36	*	R	3	1	20	1,138

Amaestramiento · Master Keying System · Organigramme

Amaestramiento sencillo

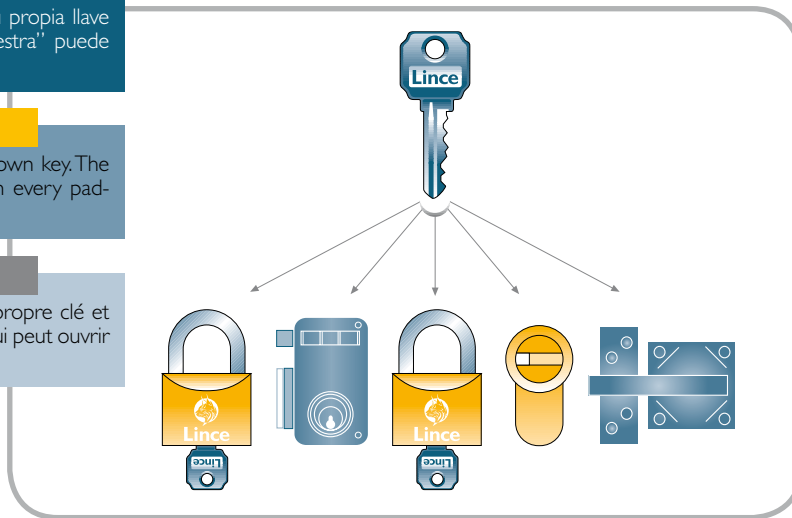
Cada producto es abierto por su propia llave y con la llave denominada "Maestra" puede acceder a todos los candados.

Single Master Key

Each item can be opened by its own key. The key called "Master Key" can open every padlock.

Sur passe général

Chaque produit s'ouvre avec sa propre clé et la clé dénommé "Passe general" qui peut ouvrir tous les cadenas.



Gran amaestramiento

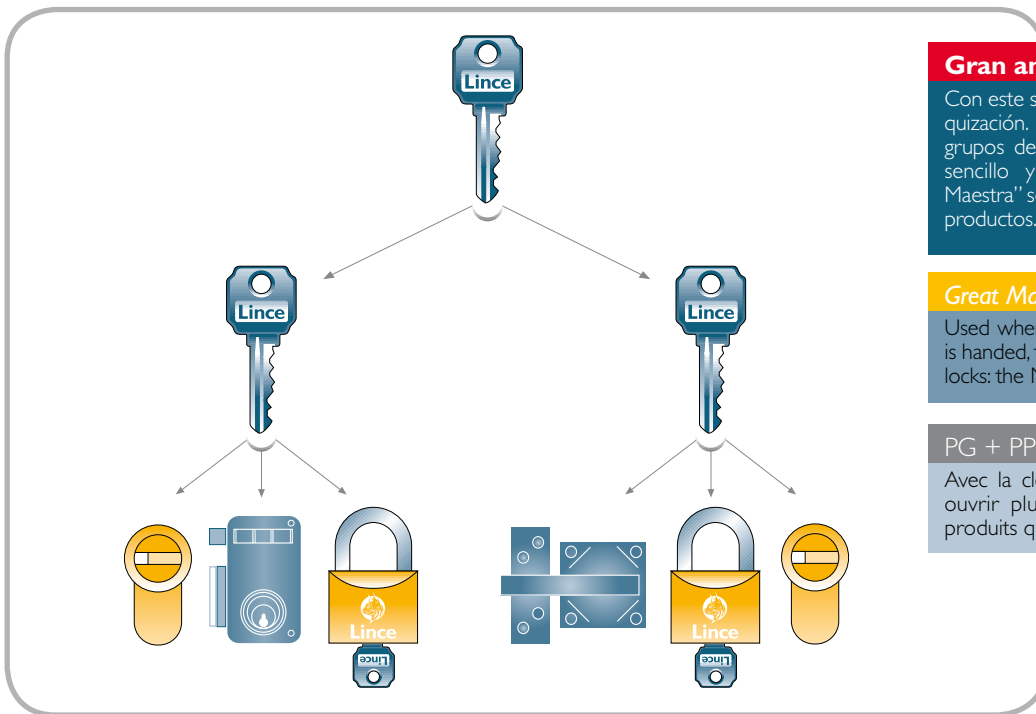
Con este servicio se consigue una mayor jerarquización. Empleado cuando existen varios grupos de candados con su amaestramiento sencillo y con la llave denominada "Gran Maestra" se puede acceder a cualquiera de los productos.

Great Master Keying

Used when more than one single Master Key is handed, the "Great Master Key" opens all the locks: the Master Key and all other locks.

PG + PP

Avec la clé "grande Passe General" on peut ouvrir plusieurs Passe-partout ainsi que les produits qui en dépend.



Llaves iguales

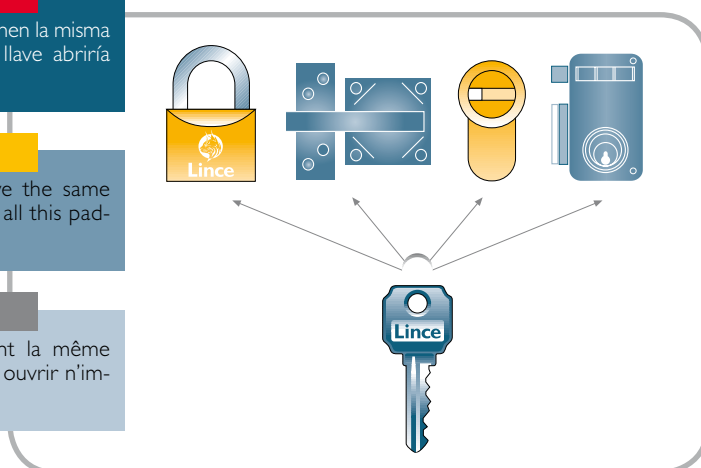
Todos los productos del grupo tienen la misma combinación, por lo tanto una llave abriría cualquiera.

Keyed alike systems

All the items in the group have the same combination, one key can open all this padlocks.

Cadenas s'entrouvrant

Tous le produits du groupe ont la même combinaison, alors une clé peut ouvrir n'importe lequel.



► El Servicio de Amaestramiento y Llaves Iguales están disponibles en varias de las familias de productos de "Lince", pudiéndose combinar entre ellos.

► Master Keying and Key Alike Service is available for various "Lince" product families, which can be combined between them.

► Le Service des Clés s'Entrouvrant et Organigrammes sont disponibles dans plusieurs familles de produits "Lince", se pouvant combiner entre eux.



CIERRAPUERTAS

Door closers

Ferme-portes



Cierrapuertas · Door Closers · Ferme-portes

Serie **CPD25 BRAZO DESLIZANTE**

CPD25

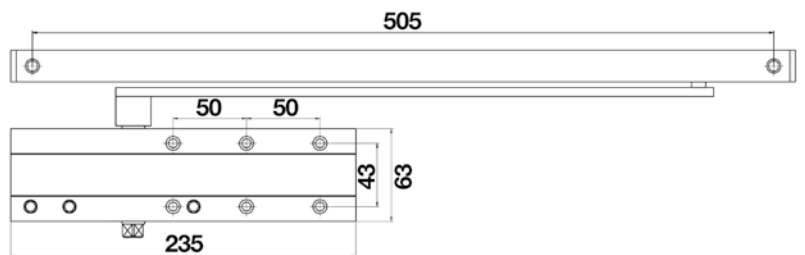
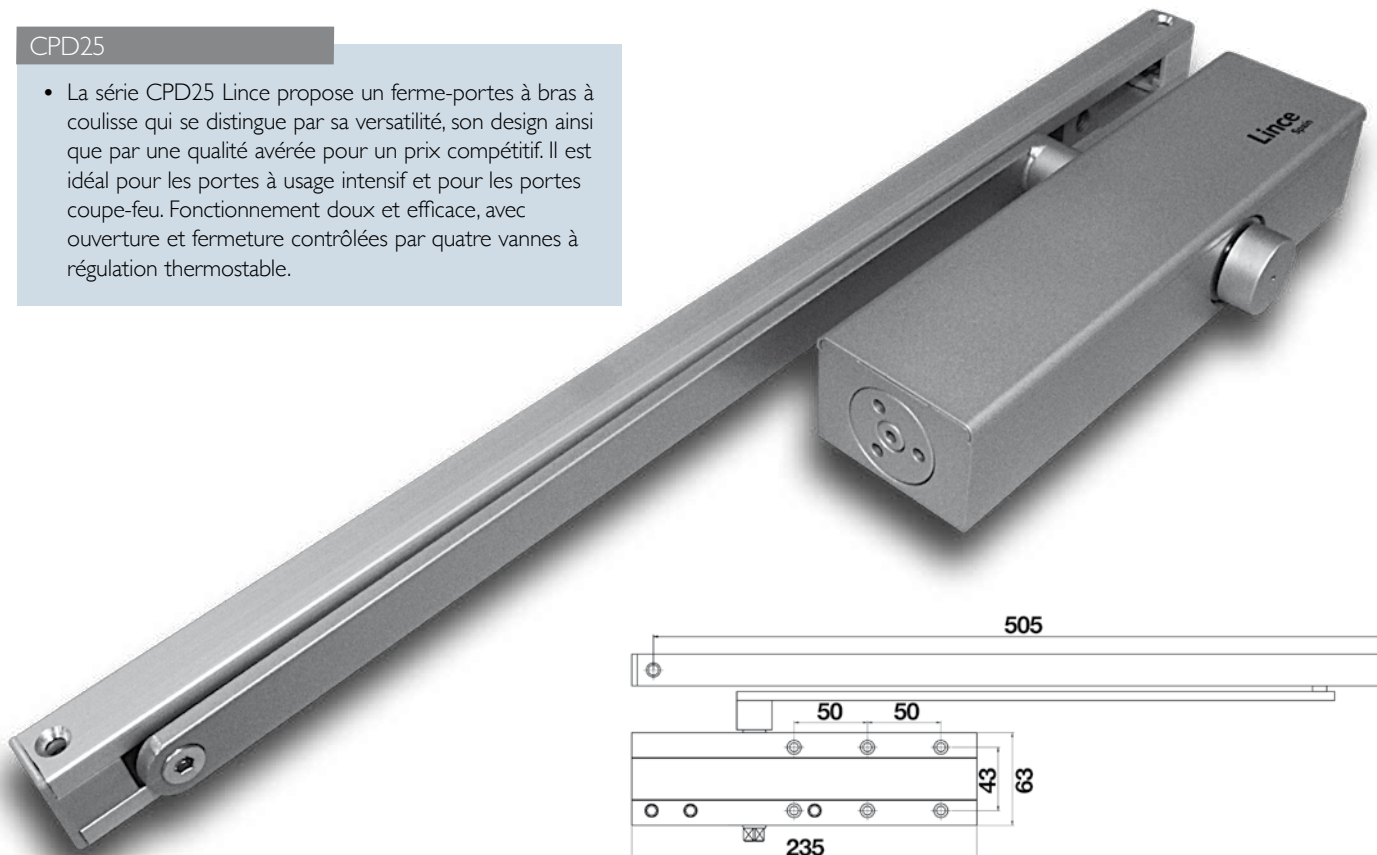
- La serie CPD25 de Lince es un cierrapuertas universal de guía deslizante que destaca por su versatilidad, diseño y por su asegurada calidad a un precio competitivo. Ideal para puertas de tránsito alto y para puertas cortafuego. Funcionamiento suave y eficaz, con apertura y cierre controlado por medio de cuatro válvulas con regulación termo estable.

CPD25

- The CPA25 series by Lince is a door closer with sliding arm notable for its versatility and design and for ensuring quality at a competitive price. Ideal for doors with a high level of transit and for fireproof doors. Functioning smoothly and effectively, with controlled opening and closing by means of four valves with heat-stable regulation.

CPD25

- La série CPD25 Lince propose un ferme-portes à bras à coulisse qui se distingue par sa versatilité, son design ainsi que par une qualité avérée pour un prix compétitif. Il est idéal pour les portes à usage intensif et pour les portes coupe-feu. Fonctionnement doux et efficace, avec ouverture et fermeture contrôlées par quatre vannes à régulation thermostable.



Con retención

With retention

Avec rétention

REF.	Acabado Finishing Finition	Fuerza Force Force	Pzas. envase Pcs. box Pcs. Boite	Envases caja Boxes case Boite emballage	Peso Weigh Poids
CPD25RP	○	2-3	1	10	3,215



Sin retención

No retention

Sans rétention

REF.	Acabado Finishing Finition	Fuerza Force Force	Pzas. envase Pcs. box Pcs. Boite	Envases caja Boxes case Boite emballage	Peso Weigh Poids
CPD25P	○	2-3	1	10	3,250



Serie **CPA25 BRAZO ARTICULADO**

CPA25

- La serie CPA25 de Lince es un cierrapuertas de brazo articulado que destaca por su versatilidad, diseño y por su asegurada calidad a un precio competitivo. Ideal para puertas de tránsito alto y para puertas cortafuego. Funcionamiento suave y eficaz, con apertura y cierre controlado por medio de cuatro válvulas con regulación termo estable.

CPA25

- The CPA25 series by Lince is a door closer with an articulated arm notable for its versatility and design and for ensuring quality at a competitive price. Ideal for doors with a high level of transit and for fireproof doors. Functioning smoothly and effectively, with controlled opening and closing by means of four valves with heat-stable regulation.

CPA25

- La série CPA25 Lince propose un ferme-portes à bras articulé qui se distingue par sa versatilité, son design ainsi que par une qualité avérée pour un prix très compétitif. Il est idéal pour les portes à usage intensif et pour les portes coupe-feu. Fonctionnement doux et efficace, avec ouverture et fermeture contrôlées par quatre vannes à régulation thermostable.



Con retención
With retention

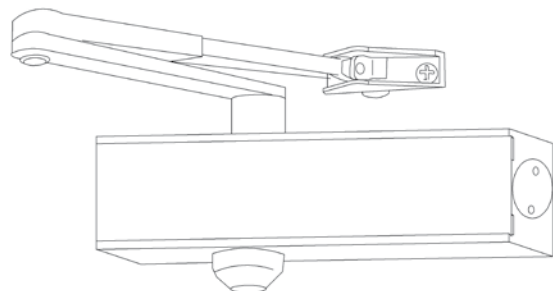
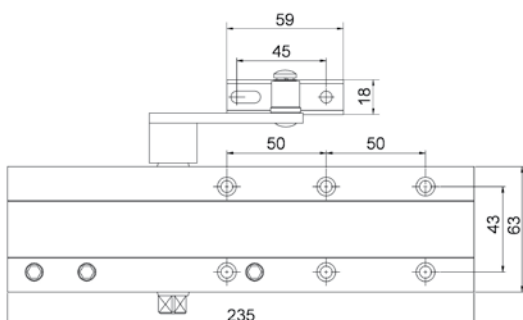
Avec rétention

REF.	Acabado Finishing Finition	Fuerza Force Force	Pzas. envase Pcs. box Pcs. Boite	Envases caja Boxes case Boite emballage	Peso Weigh Poids
CPA25RP	○	2-3-4-5	1	10	3,070
CPA25RB	○	2-3-4-5	1	10	3,080
CPA25RN	●	2-3-4-5	1	10	3,080

Sin retención
No retention

Sans rétention

REF.	Acabado Finishing Finition	Fuerza Force Force	Pzas. envase Pcs. box Pcs. Boite	Envases caja Boxes case Boite emballage	Peso Weigh Poids
CPA25P	○	2-3-4-5	1	10	2,970
CPA25B	○	2-3-4-5	1	10	2,980
CPA25N	●	2-3-4-5	1	10	2,980



Cierrapuertas · Door Closers · Ferme-portes

Serie **CPA24 BRAZO ARTICULADO**



Con retención
With retention

Avec rétention

REF.	Acabado Finishing Finition	Fuerza Force Force	Pzas. envase Pcs. box Pcs. Boite	Envases caja Boxes case Boite emballage	Peso Weigh Poids
CPA24R0	●	2-3-4	1	10	1,660
CPA24RP	○	2-3-4	1	10	1,650
CPA24RB	○	2-3-4	1	10	1,660
CPA24RN	●	2-3-4	1	10	1,660

Sin retención
No retention

Sans rétention

REF.	Acabado Finishing Finition	Fuerza Force Force	Pzas. envase Pcs. box Pcs. Boite	Envases caja Boxes case Boite emballage	Peso Weigh Poids
CPA240	●	2-3-4	1	10	1,510
CPA24P	○	2-3-4	1	10	1,500
CPA24B	○	2-3-4	1	10	1,510
CPA24N	●	2-3-4	1	10	1,510



CPA24

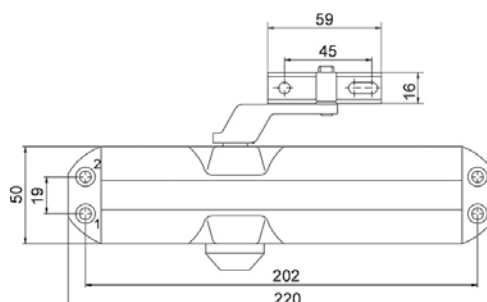
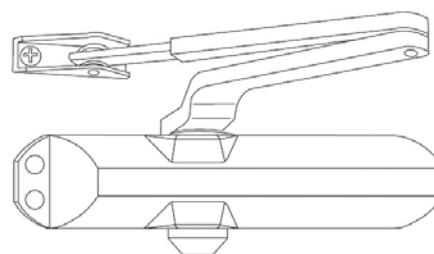
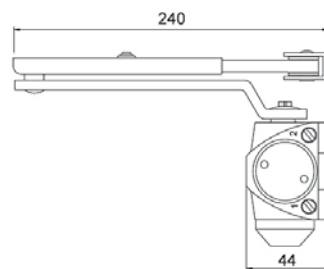
La serie CPA24 de Lince es un cierrapuertas económico y fiable con calidad asegurada. Su diseño clásico y su montaje sencillo y rápido, hacen la opción ideal para puertas de tránsito medio alto y para puertas corta fuego. Funcionamiento suave y eficaz, con apertura y cierre controlado por medio de válvulas con regulación termo estable.

CPA24

- The series CPA24 by Lince is an economical and reliable door closer with assured quality. Its classic design and quick and easy assembly make it the option ideal for doors with medium high transit and for fireproof doors. Functioning smoothly and effectively, with controlled opening and closing by means of valves with heat-stable regulation.

CPA24

- La série CPA24 Lince propose un ferme-portes économique et fiable, à la qualité avérée. Son design classique et un montage simple et rapide font de ce ferme-portes l'option idéale pour des portes à usage moyen élevé, et pour des portes coupe-feu. Fonctionnement doux et efficace, avec ouverture et fermeture contrôlées par vanes à régulation thermostable.



Serie **CPA23** BRAZO ARTICULADO

CPA23

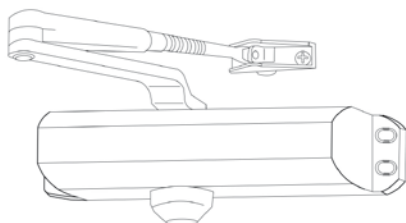
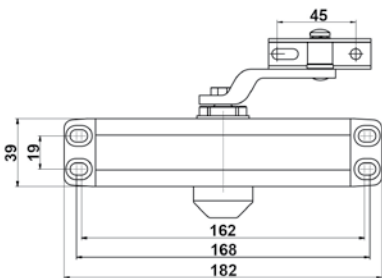
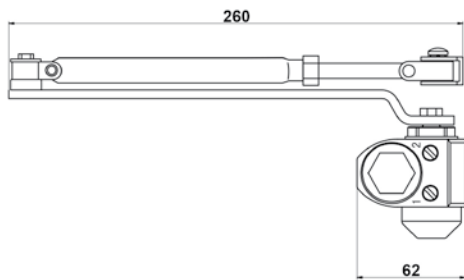
La serie CPA24 de Lince es un cierrapuertas económico y fiable con calidad asegurada. Su diseño clásico y su montaje sencillo y rápido, hacen la opción ideal para puertas de tránsito medio alto y para puertas corta fuego. Funcionamiento suave y eficaz, con apertura y cierre controlado por medio de válvulas con regulación termo estable.

CPA23

- The series CPA24 by Lince is an economical and reliable door closer with assured quality. Its classic design and quick and easy assembly make it the option ideal for doors with medium high transit and for fireproof doors. Functioning smoothly and effectively, with controlled opening and closing by means of valves with heat-stable regulation.

CPA23

- La série CPA24 Lince propose un ferme-portes économique et fiable, à la qualité avérée. Son design classique et un montage simple et rapide font de ce ferme-portes l'option idéale pour des portes à usage moyen élevé, et pour des portes coupe-feu. Fonctionnement doux et efficace, avec ouverture et fermeture contrôlées par vannes à régulation thermostable.



Con retención

With retention

Avec rétention

REF.	Acabado Finishing Finition	Fuerza Force Force	Pzas. envase Pcs. box Pcs. Boite	Envases caja Boxes case Boite emballage	Peso Weigh Poids
CPA23RP	○	2-3	1	10	1,457
CPA23RN	●	2-3	1	10	1,462

Sin retención

No retention

Sans rétention

REF.	Acabado Finishing Finition	Fuerza Force Force	Pzas. envase Pcs. box Pcs. Boite	Envases caja Boxes case Boite emballage	Peso Weigh Poids
CPA23P	○	2-3	1	10	1,462
CPA23N	●	2-3	1	10	1,465





Lince

www.lince.com





MANIVELAS

Handles

Bequillés



Manivelas inoxidables · Stainless steel handles · Poignées inoxydables



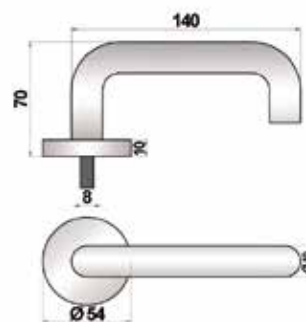
MOD. "U"

Juego manivela con roseta

Handle set on rose

Béquille double sur rosette

REF.	Calidad Quality Qualité	Pzas. envase Pcs. box Pcs. Boite	Peso Weigh Poids
MRU3 AISI 304 (18/8)	Acero inoxidable Stainless steel Acier inoxydable	1 juego / set 1 jeu	0,480



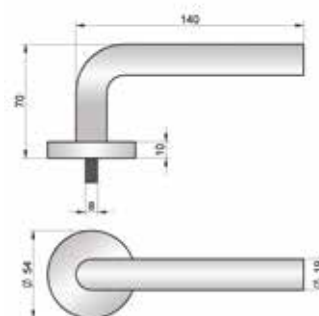
MOD. "J"

Juego manivela con roseta

Handle set on rose

Béquille double sur rosette

REF.	Calidad Quality Qualité	Pzas. envase Pcs. box Pcs. Boite	Peso Weigh Poids
MRJ3 AISI 304 (18/8)	Acero inoxidable Stainless steel Acier inoxydable	1 juego / set 1 jeu	0,465



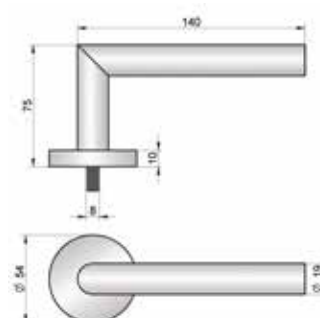
MOD. "L"

Juego manivela con roseta

Handle set on rose

Béquille double sur rosette

REF.	Calidad Quality Qualité	Pzas. envase Pcs. box Pcs. Boite	Peso Weigh Poids
MRL3 AISI 304 (18/8)	Acero inoxidable Stainless steel Acier inoxydable	1 juego / set 1 jeu	0,488



Manivelas inoxidable · Stainless steel handles · Poignées inoxydables

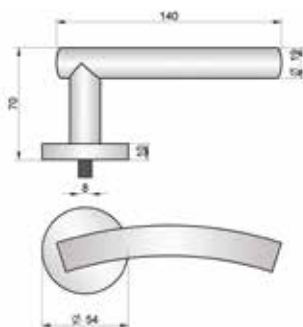
MOD. "TC"

Juego manivelas con roseta

Handle set on rose

Béquille double sur rosette

REF.	Calidad Quality Qualité	Pzas. envase Pcs. box Pcs. Boite	Peso Weigh Poids
MRTC3 AISI 304 (18/8)	Acero inoxidable Stainless steel Acier inoxydable	1 juego / set 1 jeu	0,482



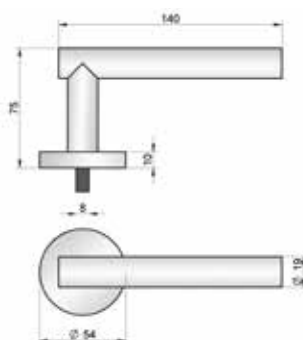
MOD. "T"

Juego manivelas con roseta

Handle set on rose

Béquille double sur rosette

REF.	Calidad Quality Qualité	Pzas. envase Pcs. box Pcs. Boite	Peso Weigh Poids
MRT3 AISI 304 (18/8)	Acero inoxidable Stainless steel Acier inoxydable	1 juego / set 1 jeu	0,488



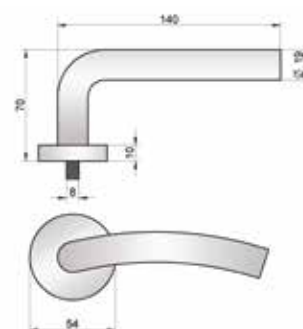
MOD. "S"

Juego manivelas con roseta

Handle set on rose

Béquille double sur rosette

REF.	Calidad Quality Qualité	Pzas. envase Pcs. box Pcs. Boite	Peso Weigh Poids
MRS3 AISI 304 (18/8)	Acero inoxidable Stainless steel Acier inoxydable	1 juego / set 1 jeu	0,456



Manivelas inoxidables · Stainless steel handles · Poignées inoxydables



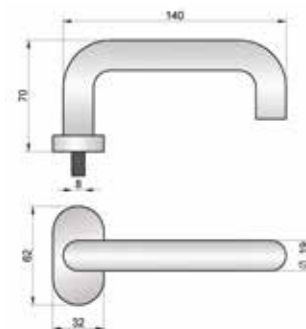
► MOD. "C"

Juego manivela con roseta oval

Handle set on oval rose

Béquille double sur rosette ovale

REF.	Calidad Quality Qualité	Pzas. envase Pcs. box Pcs. Boite	Peso Weigh Poids
MROU3 AISI 304 (18/8)	Acero inoxidable Stainless steel Acier inoxydable	1 juego / set 1 jeu	0,438



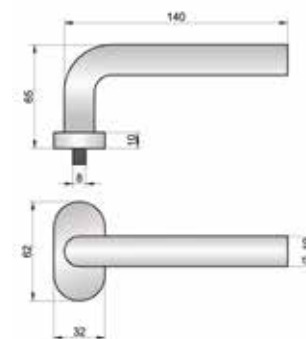
► MOD. "J"

Juego manivela con roseta oval

Handle set on oval rose

Béquille double sur rosette ovale

REF.	Calidad Quality Qualité	Pzas. envase Pcs. box Pcs. Boite	Peso Weigh Poids
MROJ3 AISI 304 (18/8)	Acero inoxidable Stainless steel Acier inoxydable	1 juego / set 1 jeu	0,438



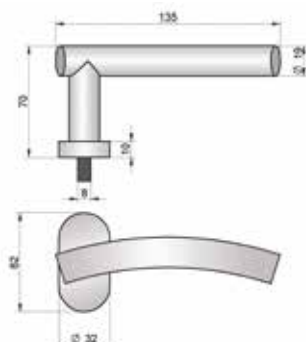
► MOD. "TC"

Juego manivela con roseta oval

Handle set on oval rose

Béquille double sur rosette ovale

REF.	Calidad Quality Qualité	Pzas. envase Pcs. box Pcs. Boite	Peso Weigh Poids
MROT3 AISI 304 (18/8)	Acero inoxidable Stainless steel Acier inoxydable	1 juego / set 1 jeu	0,482



Manivelas inoxidables · Stainless steel handles · Poignées inoxydables

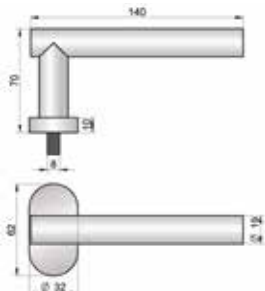
MOD. "T"

Juego manivela con roseta oval

Handle set on oval rose

Béquille double sur rosette ovale

REF.	Calidad Quality Qualité	Pzas. envase Pcs. box Pcs. Boite	Peso Weigh Poids
MROT3 AISI 304 (18/8)	Acero inoxidable Stainless steel Acier inoxydable	1 juego / set 1 jeu	0,488



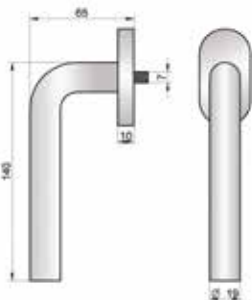
MOD. "J"

Manivela de ventana con roseta oval

Handle on oval rose for window

Béquille pour fenêtre sur rosette ovale

REF.	Calidad Quality Qualité	Pzas. envase Pcs. box Pcs. Boite	Peso Weigh Poids
MVROJ3 AISI 304 (18/8)	Acero inoxidable Stainless steel Acier inoxydable	10 PCS	0,180

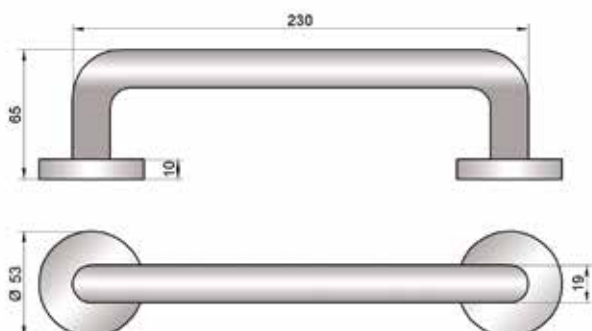


Manillón con roseta

Pull handle set on rose

Poignée sur rosette

REF.	Calidad Quality Qualité	Pzas. envase Pcs. box Pcs. Boite	Peso Weigh Poids
MANR233 AISI 304 (18/8)	Acero inoxidable Stainless steel Acier inoxydable	8 PCS	0,270
MANR333 AISI 304 (18/8)	Acero inoxidable Stainless steel Acier inoxydable	8 PCS	0,300



Manivelas inoxidables · Stainless steel handles · Poignées inoxydables

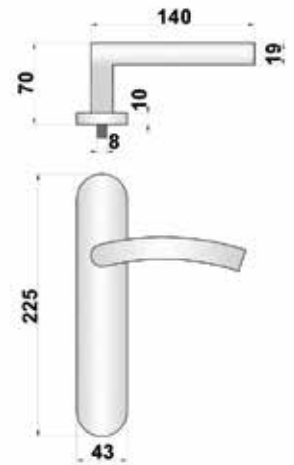


► MOD. "C"

Juego manivelas con placa
Handle set on plate

Béquille double sur plaque

REF.	Calidad Quality Qualité	Pzas. envase Pcs. box Pcs. Boite	Peso Weigh Poids
MPC3 AISI 304 (18/8)	Acero inoxidable Stainless steel Acier inoxydable	1 juego 1 set 1 jeu	0,965

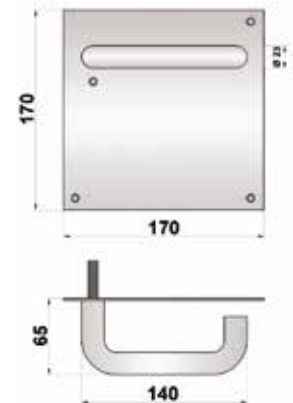


► MOD. "U"

Juego manivelas con placa cuadrada
Handle set on square plate

Béquille double sur plaque carrée

REF.	Calidad Quality Qualité	Pzas. envase Pcs. box Pcs. Boite	Peso Weigh Poids
MQU3 AISI 304 (18/8)	Acero inoxidable Stainless steel Acier inoxydable	1 juego 1 set 1 jeu	0,995

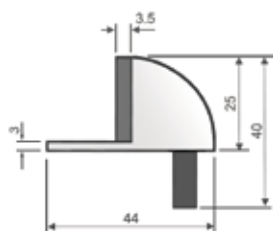


- Posibilidad de suministrar con Bocallave a medidas de 47,5mm ó 85mm, entre ejes.
- We can supply them with keyhole at 85mm or 47.5mm.
- Ces articles peuvent être fournis avec le trou pour la clef à 85mm ou 47.5mm.

Tope de puerta
Door stopper

Taquet de porte

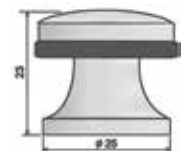
REF.	Calidad Quality Qualité	Pzas. envase Pcs. box Pcs. Boite	Peso Weigh Poids
TP63 AISI 304 (18/8)	Acero inoxidable Stainless steel Acier inoxydable	10 PCS	0,085



Tope de puerta
Door stopper

Taquet de porte

REF.	Calidad Quality Qualité	Pzas. envase Pcs. box Pcs. Boite	Peso Weigh Poids
TP83 AISI 304 (18/8)	Acero inoxidable Stainless steel Acier inoxydable	10 PCS	0,056

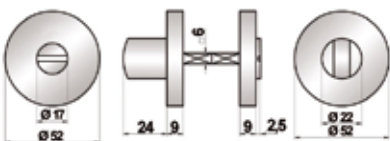


Juego muletilla de condena con desbloqueador

Thumbturn set

Jeu de rosaces condamnation/décondamnation

REF.	Calidad Quality Qualité	Pzas. envase Pcs. box Pcs. Boite	Peso Weigh Poids
MRD3 AISI 304 (18/8)	Acero inoxidable Stainless steel Acier inoxydable	1 juego 1 set 1 jeu	0,273

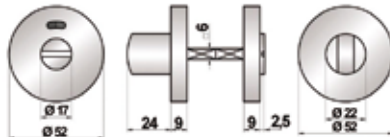
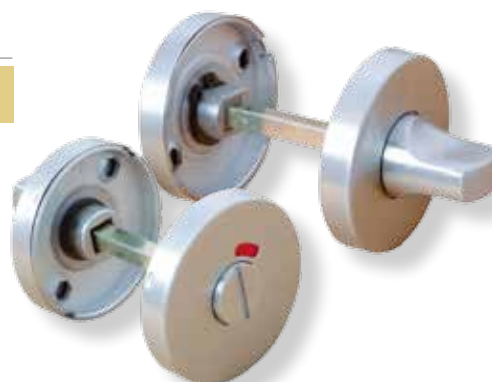



Juego muletilla de condena con desbloqueador e indicador

Thumbturn & indicator set

Jeu de rosaces condamnation/décondamnation avec voyante

REF.	Calidad Quality Qualité	Pzas. envase Pcs. box Pcs. Boite	Peso Weigh Poids
MRDi3 AISI 304 (18/8)	Acero inoxidable Stainless steel Acier inoxydable	1 juego 1 set 1 jeu	0,273

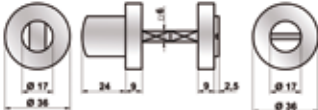



Juego muletilla de condena con desbloqueador

Thumbturn set

Jeu de rosaces condamnation/décondamnation

REF.	Calidad Quality Qualité	Pzas. envase Pcs. box Pcs. Boite	Peso Weigh Poids
MRPD3 AISI 304 (18/8)	Acero inoxidable Stainless steel Acier inoxydable	1 juego 1 set 1 jeu	0,273




Bocallave roseta europerfil

Escutcheon · Rosace pour cylindre

REF.	Calidad Quality Qualité	Pzas. envase Pcs. box Pcs. Boite	Peso Weigh Poids
BR3 AISI 304 (18/8)	Acero inoxidable Stainless steel Acier inoxydable	20 PCS	0,052




Bocallave roseta oval europerfil

Oval escutcheon · Rosace ovale pour cylindre

REF.	Calidad Quality Qualité	Pzas. envase Pcs. box Pcs. Boite	Peso Weigh Poids
BRO3 AISI 304 (18/8)	Acero inoxidable Stainless steel Acier inoxydable	20 PCS	0,040




Bocallave roseta paletón

Escutcheon · Rosace

REF.	Calidad Quality Qualité	Pzas. envase Pcs. box Pcs. Boite	Peso Weigh Poids
BRP3 AISI 304 (18/8)	Acero inoxidable Stainless steel Acier inoxydable	20 PCS	0,053




Certificado

Normativa de aplicación **ISO 9001:2008**

N° registro certificado 01 100 1616986

Titular del certificado:



Lince

LA INDUSTRIAL CERRAJERA, S.A.

Urkizuaran, 10

48230 Elorrio

España

Ámbito de aplicación: Diseño, fabricación y venta de cerraduras, cilindros y candados.

Mediante una auditoría se verificó el cumplimiento de los requisitos recogidos en la norma ISO 9001:2008.

Validez:

Este certificado es válido desde 2017-03-14 hasta 2018-09-14.
Primera auditoría de certificación 2017.

2017-04-25

TUV Rheinland Cert GmbH
Am Grauen Stein - 51105 Köln

www.tuv.com



TÜVRheinland®
Precisely Right.

Certificate

Standard

ISO 9001

Certificate Registr. No.

01 100 16169

Certificate Holder:



Lince

LA INDUSTRIAL CERRAJERA, S.A.

Urkizuaran, 10

48230 Elorrio

Spain

Scope:

Design, production and sales of locks, cylinders and keys.

Validity:

The certificate is valid from 2017-03-14 to 2018-09-14.
First certification audit 2017.

2017-04-25

www.tuv.com



102017_4.08 E A4 © TÜV, TÜV and TÜV are registered trademarks. Utilization and application requires prior approval.

102017_4.08 E A4 © TÜV, TÜV and TÜV are registered trademarks. Utilization and application requires prior approval.

Certificat

Référentiel **ISO 9001:2008**
Enregistré sous le n° 01 100 1616986

Titulaire du certificat:



Lince

LA INDUSTRIAL CERRAJERA, S.A.
Urkizuaran, 10
48230 Elorrio
Espagne

Domaine de validité:

Dessin, fabrication et vente de serrures, cylindres et cadenas.

Par l'audit, la conformité aux exigences de la norme
ISO 9001:2008 a été démontrée.

Validité:

Ce certificat est valable du 14.03.2017 jusqu'au 14.09.2018.
Certification initiale 2017.

25.04.2017

TUV Rheinland Cert GmbH
Am Grauen Stein - 51105 Köln

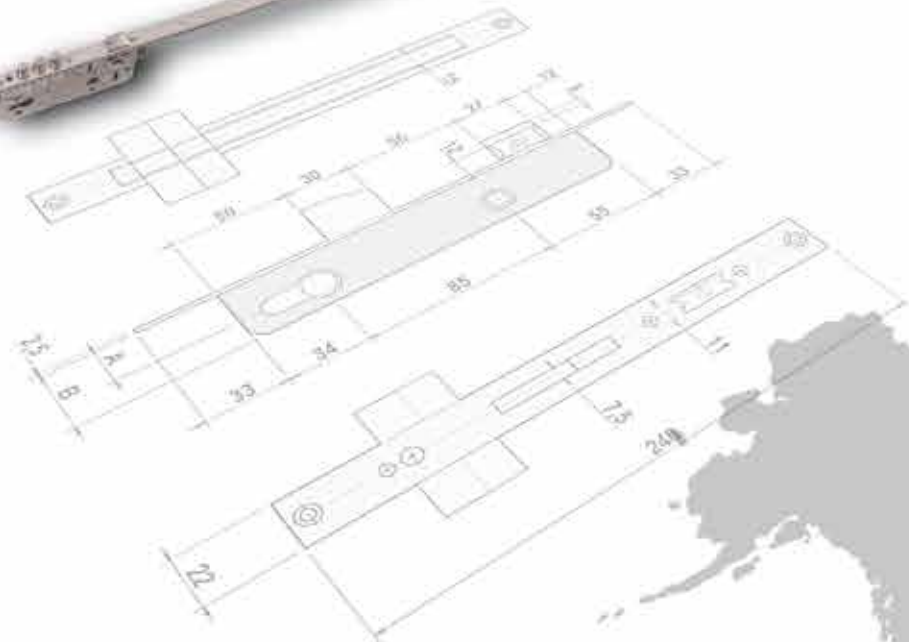
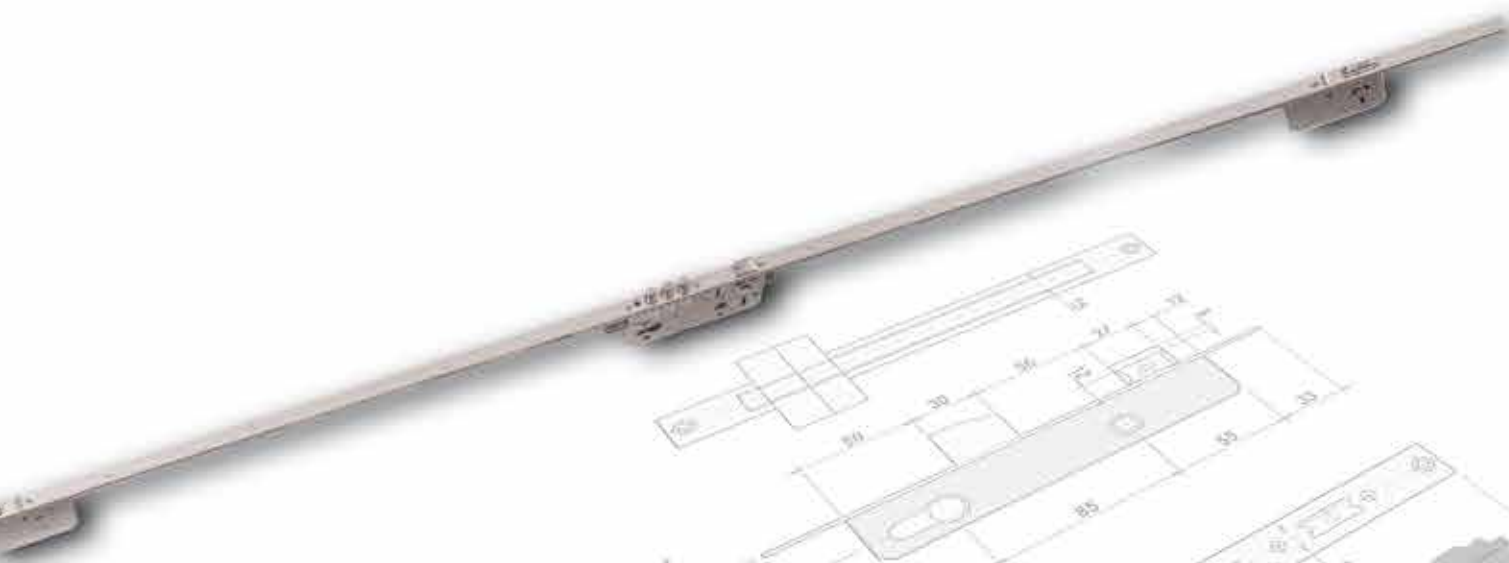
www.tuv.com



TÜVRheinland®
Precisely Right.

TÜVRheinland®
Precisely Right.

Deutsche
Akkreditierungsstelle
D-ZM-16031-01-00



Lince

06/2017

La Industrial Cerrajera, S.A.

Apartado de Correos nº 1
48230 ELORRIO - Vizcaya (SPAIN)

Tel.: +34 946 23 15 00 / +34 946 23 17 22

Fax: +34 946 58 20 61

lince@lince.com

ventas@lince.com

export@lince.com



www.lince.com